

Creamos cepillos.
Fabricamos soluciones

Creem raspalls.
Fabriquem solucions

Creating brushes.
Manufacturing solutions



Índice

Índex / Index

*La evolución se forja al hacer camino.
Cada reto alcanzado nos demuestra
que todo es posible.*

*L'evolució es forja tot fent camí.
Cada repte assolit ens demostra que
tot és possible.*

*As a path is forged, things evolve.
Every challenge shows us that anything
is possible.*

Francesc Fontboté

AVISO LEGAL

Todos los contenidos publicados en este catálogo de productos (textos, fotografías, esquemas e ilustraciones) han sido desarrollados o encargados por Fontboté S.L. Queda totalmente prohibida su reproducción o publicación por cualquier medio digital o físico sin la autorización expresa de Fontboté S.L. Los contenidos incluidos en este catálogo de productos de Fontboté S.L. tienen únicamente fines informativos y de carácter orientativo careciendo de valor contractual alguno y, por tanto, no siendo jurídicamente vinculantes. Para la obtención de una correcta elección de materiales adaptados a las necesidades de cada cliente, así como para una colocación y mantenimiento óptimos o para resolver cualquier cuestión que pueda surgir con relación a nuestros productos, deberá dirigirse a Fontboté S.L. Fontboté S.L. se reserva el derecho de modificar y/o suprimir ciertos modelos expuestos en este catálogo sin previo aviso. El aspecto y color de los productos pueden presentar ligeras diferencias respecto a los originales.

AVÍS LEGAL

Tots els continguts publicats en aquest catàleg de productes (textos, fotografies, esquemes i il·lustracions) han sigut desenvolupats o encarregats per Fontboté S.L. Queda totalment prohibida la seva reproducció o publicació per qualsevol mitjà digital o físic sense l'autorització expressa de Fontboté S.L. Els continguts inclosos en aquest catàleg de productes de Fontboté S.L. tenen únicament finalitats informatives i de caràcter orientatiu sense cap valor contractual i, per tant, sense ser jurídicament vinculants. Per tal d'obtenir una correcta elecció de materials adaptats a les necessitats de cada client, així com per a una col·locació i manteniment òptims, o bé per resoldre qualsevol qüestió que pugui sorgir en relació als nostres productes, haurà de dirigir-se a Fontboté S.L. Fontboté S.L. es reserva el dret de modificar i/o suprimir determinats models exposats en aquest catàleg sense previ avis. L'aspecte i el color dels productes poden presentar lleugeres diferències respecte als originals.

LEGAL NOTICE

All content published in this product catalogue (texts, photographs, figures and illustrations) were created by or for Fontboté SL. Any reproduction or publication in any digital or physical media without the express authorisation of Fontboté SL is strictly prohibited. Content included in this Fontboté SL product catalogue is for information only, to provide guidance. It has no contractual value and is therefore not legally binding. To select the correct materials, to meet our clients' needs, for optimal installation and maintenance, or to resolve any question about our products, please contact Fontboté SL. Fontboté SL reserves the right to modify and/or remove the models shown in this catalogue without prior notification. The appearance and colour of the products may be slightly different than the originals.

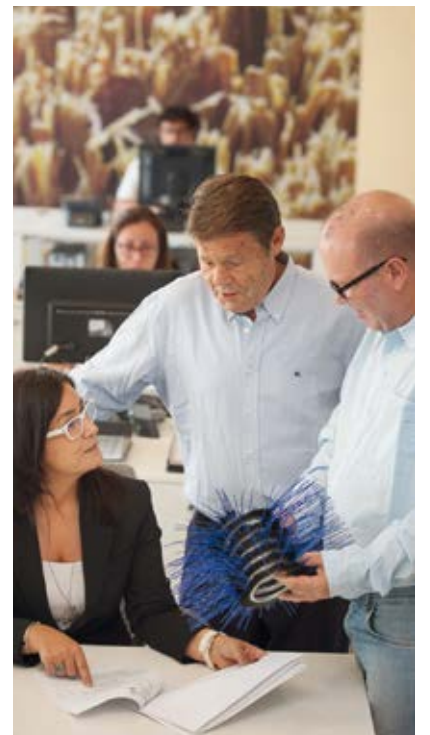
Consulte nuestros catálogos
destinados a sectores
industriales específicos en
www.fontbote.com

Consulti els nostres
catàlegs destinats a sectors
industrials específics a
www.fontbote.com

You can view our catalogues
for specific industrial sectors
at www.fontboté.com



Intro		
	La empresa / L'empresa / The company	2
	Soluciones eficientes / Solucions eficients / Efficient solutions	4
	Innovación y calidad / Innovació i qualitat / Quality and innovation	6
	Internacional / Internacional / International	8
	Fibras / Fibres / Fibers	10
1	Strip	12
	1.1 Strip Flexible / Strip Flexible / Flexible Strip	14
	1.2 Strip "U" Metálica / Strip "U" Metàlica / Metal Channel Strip	18
	1.3 Perfiles / Perfils / Profiles	30
2	StriboPro	36
	2.1 StriboPro Alum H	38
	2.2 StriboPro Alum F	42
	2.3 StriboPro Alum Y	46
	2.4 StriboPro REC Alum U	48
	2.5 StriboPro Alum CL	49
	2.6 StriboPro Plastic	50
	2.7 StriboPro Inox	53
	2.8 StriboPro Work	53
3	Burletes / Rivets / Draught Excluders	54
	3.1 Aplicados / Aplicats / Applied	56
	3.2 Encastrados / Encastats / Built-In	60
4	Juntas / Junes / Seals	64
	4.1 Seguridad dedos / Seguretat dits / Finger safety	66
	4.2 Vaivén / Vaivé / Swinging	66
	4.3 Rehabilitación / Rehabilitació / Rehabilitation	67
	4.4 Umbral integral / Umbral integral / Integral sill	68
	4.5 Carpintería de madera / Tancaments de fusta / Woodwork	68
	4.6 Correderas / Correderes / Sliding	68
	4.7 Juntas L / Junes L / L seals	69
	4.8 Juntas Isolar / Junes Isolar / Isolar seals	69
5	Cepillos Modulares / Raspalls Modulars / Modular Brushes	70
	5.1 Reddis	72
6	Cepillos Técnicos / Raspalls Tècnics / Technical Brushes	74
	6.1 Cepillos cilíndricos / Raspalls cilíndrics / Roller brushes	76
	6.2 Cepillos circulares / Raspalls circulars / Wheel brushes	77
	6.3 Cepillos media caña / Raspalls mitja-canya / Split core brushes	78
	6.4 Cepillos piña / Raspalls pinya / Round-head brushes	79
	6.5 Cepillos rectangulares / Raspalls rectangulars / Lath brushes	80
	6.6 Cepillos vaso / Raspalls got / Disc brushes	81
	6.7 Cepillos correa / Raspalls corretja / Belt brushes	82
	6.8 Realizaciones especiales / Realitzacions especials / Special designs	83
7	Cepillos Espirales / Raspalls Espirals / Spirals Brushes	84
	7.1 Realizaciones especiales / Realitzacions especials / Special designs	86
	7.2 Espirales CAT / Espirals CAT / Spirals CAT	87
	7.3 Deshollinadores / Escura-xemeneies / Chimmey sweep	92
8	Tratamiento de superficies / Tractament de superfícies / Surface treatments	94
	8.1 Cepillos metálicos / Raspalls metàl·lics / Wire brushes	96
	8.2 Cepillos abrasivos / Raspalls abrasius / Abrasive brushes	98
	8.3 Cepillos pulir / Raspalls polir / Polishing brushes	98
	8.4 Paletinas / Paletines / Stirrer brushes	99
	8.5 Cepillos miniatura / Raspalls miniatura / Miniature brushes	99
9	Higiene alimentaria / Higiene alimentària / Food hygiene	100
	9.1 Cepillos / Raspalls / Brushes	102
	9.2 Gratapeus	106
	9.3 Espirales / Espirals / Spirals	107
10	Limpieza / Neteja / Cleaning	108
	10.1 Tisora	110
	10.2 Limpieza viaria / Neteja viària / Street sweeping	111
	10.3 Cepillos túneles de lavado / Raspalls túnels de rentat / Wash tunnel brushes	111



Más de
85 años de
experiencia
a su servicio

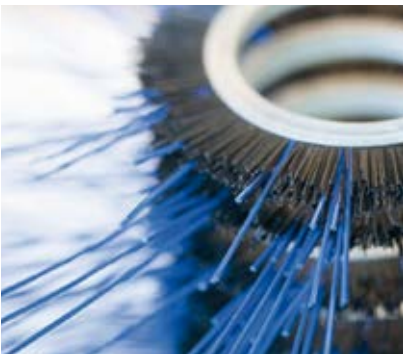
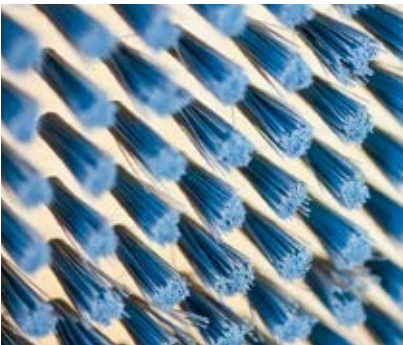
Hace más de 85 años que Fontboté aporta soluciones eficientes para la industria. Lo hacemos creando cepillos que actualmente están presentes en todo el mundo. Nacimos trabajando el pelo, nuestra primera materia prima, y ofrecemos la gama más extensa de cepillería técnica y estanqueidad. Desde 1930 fabricamos cepillos diseñados específicamente para dar respuesta a cualquiera de las necesidades que nos plantean las industrias y empresas de servicios para las que trabajamos, además de disponer de una amplísima gama de productos estándar para ofrecer soluciones inmediatas y satisfacer los pedidos con la mayor rapidez. La misión, el reto y la razón de ser de todo nuestro equipo humano y tecnológico es resolver cualquier problema de aplicación. Los más de 10.000 clientes repartidos por los cinco continentes son los principales impulsores de la empresa. Si ellos avanzan, nosotros avanzamos. Y por esta razón son nuestra principal prioridad.

Més de
85 anys
d'experiència
al seu servei

Fa més de 85 anys que Fontboté aporta solucions eficients a la indústria. Ho fem creant raspalls que actualment estan presents en tot el món. Vam néixer treballant el pèl, la nostra primera matèria prima, i oferim la gamma més extensa en raspalleria tècnica i estanqueitat. Des de l'any 1930 fabriquem raspalls dissenyats específicament per donar resposta a qualsevol de les necessitats que ens plantejen les indústries i empreses de serveis per les quals treballem, a més de disposar d'una amplíssima gamma de productes estàndard per oferir solucions immediates i satisfer les comandes amb la major rapidesa. La missió, el repte i la raó de ser de tot el nostre equip humà i tecnològic és resoldre qualsevol problema d'aplicació. Els més de 10.000 clients repartits pels cinc continents són els principals impulsors de l'empresa. Si ells avancen, nosaltres avancem. I per aquesta raó són la nostra principal prioritat.

More than
85 years of
experience at
your service

Fontboté has been providing effective solutions for industry for over 85 years. And we've done it by creating brushes that today can be found all over the world. We started out working with hair, our first raw material, and have gone on to offer the most extensive range of technical and sealing brushes available on the market. Since 1930, we've been manufacturing brushes specifically designed to respond to any need that might arise in the industries and service companies we work with, in addition to offering an expansive range of standard products to provide immediate solutions and fill orders as quickly as possible. Solving any application problem is the mission, the challenge and the raison d'être of our team and our technology. Our over 10,000 customers on five different continents are the driving force behind our company. If they advance, we advance. And that makes them our number one priority.



Soluciones eficientes para todos los sectores

Los productos Fontboté están presentes en todos los sectores productivos como elemento auxiliar para la industria, los servicios, la agricultura y la ganadería. Los cepillos técnicos brindan infinidad de soluciones para aumentar la productividad, optimizar los costes y ganar en competitividad. Cualquier reto de aplicación es tratado de inmediato, y buscamos siempre la solución más eficiente para nuestros clientes. Fontboté se ha convertido en uno de los líderes mundiales en la fabricación de cepillos Strip y de conjuntos StriboPro gracias a una apuesta decidida por la innovación y una importante inversión en tecnología. Las propiedades y características de estos cepillos permiten resolver infinidad de aplicaciones de forma fácil y práctica, simplifican el montaje y facilitan el transporte y el almacenaje.

Solucions eficients per a tots els sectors

Els productes Fontboté estan presents a tots els sectors productius com a element auxiliar per a la indústria, els serveis, l'agricultura i la ramaderia. Els raspalls tècnics proporcionen infinitat de solucions per augmentar la productivitat, optimitzar les despeses i guanyar en competitivitat. Tractem immediatament qualsevol repte d'aplicació i busquem sempre la solució més eficient per als nostres clients. Fontboté s'ha convertit en un dels líders mundials en la fabricació de raspalls Strip i de conjunts StriboPro gràcies a una aposta decidida per la innovació i a una important inversió en tecnologia. Les propietats i característiques d'aquests raspalls permeten resoldre infinitat d'aplicacions de forma fàcil i pràctica, simplifiquen el muntatge i faciliten el transport i l'emmagatzematge.

Effective solutions for every sector

Fontboté products can be found in every productive sector as an auxiliary component in industry, services, and the agriculture and livestock sector. Technical brushes provide an endless number of solutions for increasing productivity, optimising costs and improving competitiveness. Any application challenge is addressed immediately, always seeking the most effective solution for our customers. A decisive commitment to innovation and a substantial investment in technology has made Fontboté a world leader in the manufacture of strip brushes and StriboPro sets. The properties and characteristics of these brushes make them an easy and practical solution for countless applications, simplifying installation and facilitating transport and storage.



Una empresa innovadora en cepillería técnica

Un equipo humano preparado y en constante formación, un dilatado bagaje empresarial y un parque de maquinaria con las tecnologías más avanzadas del sector nos hacen ágiles y competitivos. Los 6.000 metros cuadrados de las nuevas instalaciones en Reus, ubicadas en el corazón de uno de los mayores polos industriales del país, nos permiten reforzar la apuesta constante por la innovación y el desarrollo y facilitar un mejor servicio y atención al cliente. Además, constituyen un avance en nuestra capacidad industrial y en la implantación de altos estándares de calidad en todo el proceso productivo, siempre con un respeto absoluto por el medio ambiente. Este catálogo es una ventana a la gran variedad de soluciones y servicios que podemos ofrecerle en esta renovada etapa. Por supuesto, no dude en consultarnos porque toda nuestra experiencia y liderazgo en la fabricación de cepillos técnicos está a su disposición.

Una empresa innovadora en raspalleria tècnica

Un equip humà preparat i en constant formació, un dilatat bagatge empresarial i un parc de maquinària amb les tecnologies més avançades del sector ens fan àgils i competitius. Els 6.000 metres quadrats de les noves instal·lacions de Reus, situades al cor d'un dels pols industrials més grans del país, ens permeten reforçar l'aposta constant per la innovació i el desenvolupament i facilitar un millor servei i atenció al client. A més, constitueixen un avenç en la nostra capacitat industrial i en la implantació d'alts estàndards de qualitat en tot el procés productiu, sempre amb un respecte absolut pel medi ambient. Aquest catàleg és una finestra a la gran varietat de solucions i serveis que podem oferir-vos en aquesta renovada etapa. Per descomptat, no dubteu a consultar-nos perquè tota la nostra experiència i lideratge en la fabricació de raspalls tècnics està a la vostra disposició.

An innovative company in technical brushes

A qualified team in constant training, an extensive business background and a machine park with the most advanced technologies in the sector make us as agile as we are competitive. Our new 6,000 square meter facility in Reus, located at the heart of one of the country's largest industrial hubs, has allowed us to reinforce our constant commitment to innovation and development and to provide even better customer service. It also represents an advancement in our industrial capacity and in the implementation of high quality standards throughout the production process, always with the utmost respect for the environment. This catalogue is a window to the multiple solutions and services we offer in this new stage. Of course, please don't hesitate to consult us for any enquiry you might have. All our experience and leadership in the manufacture of technical brushes is at your full disposal.



Más de
diez mil
clientes en
40 países nos
avalan

Durante los años 60, Fontboté inició la exportación de cepillos a los países de su entorno más inmediato, y fue en la década de los 80 cuando la empresa realizó el salto cualitativo que la llevó a implantar sus productos en 40 países y a tener presencia física en diferentes regiones del mundo. Como aval de la fiabilidad de nuestros cepillos técnicos y del valor añadido que nuestras soluciones han aportado a miles de clientes, actualmente exportamos a Alemania, Andorra, Arabia Saudita, Argentina, Bélgica, Brasil, Canadá, Colombia, Cuba, Chequia, Chile, Dinamarca, El Salvador, los Estados Unidos, Francia, Grecia, Holanda, Hungría, India, Irlanda, Israel, Italia, Jamaica, Japón, Kazajistán, Kuwait, Marruecos, México, Noruega, Panamá, Perú, Polonia, Portugal, Reino Unido, Rumanía, Rusia, Suecia, Suiza y Uruguay.

Un alto nivel de calidad y servicio nos ha abierto la puerta de estos mercados. El afán por mejorar día a día refuerza nuestro compromiso de seguir avanzando de la mano de las exigencias y la satisfacción de todos nuestros clientes.

Més de
deu mil
clients en 40
països ens
avalen

Durant els anys 60, Fontboté va iniciar l'exportació de raspalls als països del seu voltant, i va ser a la dècada dels 80 quan l'empresa va fer el salt qualitatiu que la va portar a implantar els seus productes a 40 països i a tenir presència física a diferents regions del món. Com a aval de fiabilitat dels nostres raspalls tècnics i del valor afegit que les nostres solucions han aportat a milers de clients, actualment exportem a Alemanya, Andorra, l'Àrabia Saudita, l'Argentina, Bèlgica, el Brasil, Canadà, Colòmbia, Cuba, Dinamarca, El Salvador, els Estats Units, França, Grècia, Hongria, Holanda, l'Índia, Irlanda, Israel, Itàlia, Jamaica, el Japó, el Kazakhstan, Kuwait, el Marroc, Mèxic, Noruega, el Panamà, el Perú, Polònia, Portugal, el Regne Unit, Romania, Rússia, Suècia, Suïssa, Txèquia, Uruguai i Xile.

Un alt nivell de qualitat i servei ens ha obert la porta d'aquests mercats. L'afany de millorar dia a dia reforça el nostre compromís de seguir avançant de la mà de les exigències i la satisfacció de tots els nostres clients.

Backed by
more than
10,000
customers in
40 countries

In the 1960s, Fontboté began exporting brushes to the countries in its immediate surroundings and, in the 1980s, the company made the qualitative leap that led the way to where it is today: providing its products in 40 countries and a physical presence in different regions all over the world. As a testament to the reliability of our technical brushes and the value added that our solutions have contributed to thousands of customers, today we export to Andorra, Argentina, Belgium, Brazil, Canada, Chile, Colombia, Cuba, the Czech Republic, Denmark, El Salvador, France, Germany, Greece, Hungary, India, Ireland, Israel, Italy, Jamaica, Japan, Kazakhstan, Kuwait, Mexico, Morocco, the Netherlands, Norway, Panama, Peru, Poland, Portugal, Romania, Russia, Saudi Arabia, Sweden, Switzerland, the UK, the US and Uruguay.

High quality products and services have opened the door to these markets. Our desire to improve day after day strengthens our commitment to continue advancing to meet the needs and achieve the satisfaction of each and every one of our customers.

Fibras

Fibres / Fibers

Las fibras son el elemento principal de un cepillo. En el catálogo detallamos las más habituales pero disponemos de más tipos con otras propiedades indicadas para aplicaciones específicas.

Les fibres són l'element principal d'un raspall. En el catàleg hi ha incloses les més habituals però disposem de més tipus amb altres propietats indicades per a aplicacions específiques.

The fibers are the main element of the brush. The most common types are listed, but we have more types with other properties suited to specific applications.

FIBRAS SINTÉTICAS FIBRES SINTÈTIQUES SYNTHETIC FIBERS		Resistencia temp. °C / Resistència temp. °C / Temp. resistance in °C	Absorción acuosa / Absorció aquosa / Liquid absorption	1. Gasolina	2. Aceite vegetal	3. Benzol	4. Tricloroetileno	5. Acetona	6. Vaselina	7. Sosa cáustica	8. Potasa cáustica	9. Ácido cítrico	10. Ácido sulfúrico	11. Ácido nítrico	12. Ácido clorhídrico	13. Acetato de etilo	Propiedades / Propietats / Properties*
Poliamida 6 -40 Poliamida 6 -40 Polyamide 6 -40	PA6-40	-40 +80	10 %	█	█	█	█	█	█	█	█	█	█	█	█	█	Especial para bajas temperaturas / Especial per a baixes temperatures / Specifically for low temperatures.
Poliamida 6 FH Poliamida 6 FH Polyamide 6 FH	PA6FH	-20 +100	9,5 %	█	█	█	█	█	█	█	█	█	█	█	█	█	Fibra con un retardante de la combustión / Fibra amb un retardant de la combustió / Fiber with a flame retardant.
Poliamida 6.6 Poliamida 6.6 Polyamide 6.6	PA66	-30 +120	8,5 %	█	█	█	█	█	█	█	█	█	█	█	█	█	Alta resistencia mecánica a la fatiga y al desgaste / Alta resistència mecànica a la fatiga i al desgast / High mechanical resistance to fatigue and to wear.
Poliamida 6.12 Poliamida 6.12 Polyamide 6.12	PA612	-30 +110	3 %	█	█	█	█	█	█	█	█	█	█	█	█	█	Fibras de alta calidad con un alto grado de memoria y recuperación / Fibras d'alta qualitat amb un grau de memòria i recuperació alts / High quality fibers with excellent shape memory and recovery qualities.
Poliamida 6.12 Abrasiva Poliamida 6.12 Abrasiva Polyamide 6.12 Abrasive	CASI OXAL	-20 +110	3 %	█	█	█	█	█	█	█	█	█	█	█	█	█	Fibras abrasivas de alta calidad. Carburo de silicio (CASI) y Óxido de aluminio (OXAL) / Fibras abrasives d'alta qualitat. Carbur de silici (CASI) i Òxid d'alumini (OXAL) / High quality abrasive fibers Silicon carbide (CASI) Aluminium oxide (OXAL)
Rilsan Rilsan Rilsan	RSS	-20 +150	3 %	█	█	█	█	█	█	█	█	█	█	█	█	█	Muy buena calidad para trabajos intensos / Molt bona qualitat per a treballs intensos / Very high quality for intense tasks.
Pekalón Pekalon Pekalon	PPS	-30 +190	0,02 %	█	█	█	█	█	█	█	█	█	█	█	█	█	Especial para altas temperaturas / Especial per a altes temperatures / Special for high temperatures.
Poliéster PBT Poliéster PBT PBT polyester	PBT	-20 +140	0 %	█	█	█	█	█	█	█	█	█	█	█	█	█	Resistencia al desgaste muy alta. Industria alimentaria / Resistència al desgast molt alta. Indústria alimentària / Very high resistance to wear. Food industry.
Polipropileno Polipropilè Polypropylene	PP	-15 +80	0,6 %	█	█	█	█	█	█	█	█	█	█	█	█	█	Con tratamiento antiUV. Buena rigidez / Amb tractament antiUV. Bona rigidesa / With anti-UV treatment. Good stiffness.
Poliètileno Poliètilè Polyethylene	PE	-15 +65	0,2 %	█	█	█	█	█	█	█	█	█	█	█	█	█	Muy flexible, buena resistencia al impacto / Molt flexible, bona resistència a l'impacte / Very flexible, high resistance to impact.

1 Gasolina / Gasolina / Gasoline

2 Aceite vegetal / Oli vegetal / Vegetable oil

3 Benzol / Benzol / Benzene

4 Tricloroetileno / Tricloroetilè / Trichloroethylene

5 Acetona / Acetona / Acetone

6 Vaselina / Vaselina / Vaseline

7 Sosa cáustica / Sosa càustica / Caustic soda

8 Potasa cáustica / Potassa càustica / Caustic potash

9 Ácido cítrico / Àcid cítric / Citric acid

10 Ácido sulfúrico / Àcid sulfúric / Sulphuric acid

11 Ácido nítrico / Àcid nítric / Nitric acid

12 Ácido clorhídrico / Àcid clorhídric / Hydrochloric acid

13 Acetato de etilo / Acetat d'etil / Ethyl acetate

* La información de esta tabla es de las fibras más habituales, obtenida de fuentes fiables, pero debe utilizarse solo como guía ya que hay muchos factores que pueden alterar esta información (porcentajes, exposición continua o intermitente, rayos UV, etc.). La empresa no se hace responsable de la precisión de la información de esta tabla.

* La informació d'aquesta taula és de les fibres més habituals, obtinguda de fonts fiables, però han d'utilitzar-se només com a guia ja que hi ha molts factors que poden alterar aquesta informació (percentatges, exposició continua o intermitent, raigs UV, etc.). L'empresa no es fa responsable de la precisió de la informació d'aquesta taula.

* The information in this table is for the most common fibers. This has been obtained from reliable sources, but it should be used solely as a guide, as this information can be affected by a variety of factors (percentages, continuous or intermittent exposure, UV rays, etc.). We are not responsible for the accuracy of the information provided in this table.

■	RESISTE / RESISTEIX / RESISTANT
■	RESISTENCIA LIMITADA / RESISTÈNCIA LIMITADA / LIMITED RESISTANCE
■	NO RESISTE / NO RESISTEIX / NOT RESISTANT

FIBRAS NATURALES FIBRES NATURALS NATURAL FIBERS		Resistencia temp. °C / Resistència temp. °C / Temp. resistance in °C	Absorción acuosa / Absorció aquosa / Liquid absorption	1. Gasolina	2. Aceite vegetal	3. Benzol	4. Tricloroetileno	5. Acetona	6. Vaselina	7. Sosa cáustica	8. Potasa cáustica	9. Ácido cítrico	10. Ácido sulfúrico	11. Ácido nítrico	12. Ácido clorhídrico	13. Acetato de etilo	Propiedades / Propietats / Properties*
Crin de caballo Crin de cavall Horsehair (mane)	CRC	+150	25 %	■	■	■	■	■	■	■	■	■	■	■	■	■	Suave, muy poca capacidad de crear carga estática / Suau, molt poca capacitat de crear càrrega estàtica / Soft, very little capacity for creating static.
Cola de caballo Cua de cavall Horsehair (tail)	CC	+150	25 %	■	■	■	■	■	■	■	■	■	■	■	■	■	Suave, con cierto nervio y muy poca capacidad de crear carga estática / Suau, amb cert nervi i molt poca capacitat de crear càrrega estàtica / Soft but somewhat firm with very little capacity for creating static.
Pelo de cabra Pèl de cabra Goat hair	CB	+150	25 %	■	■	■	■	■	■	■	■	■	■	■	■	■	Extremadamente suave. Muy poca capacidad de crear carga estática / Extremadament suau. Molt poca capacitat de crear càrrega estàtica / Extremely soft. Very little capacity for creating static charges.
Cerdo Porc Hog hair	PC	+150	25 %	■	■	■	■	■	■	■	■	■	■	■	■	■	Con nervio. Muy poca capacidad de crear carga estática / Amb nervi. Molt poca capacitat de crear càrrega estàtica / Firmer. Very little capacity for creating static.
Calcuta Calcuta Calcuta	CL	+150	25 %	■	■	■	■	■	■	■	■	■	■	■	■	■	Con nervio y rigidez. Muy poca capacidad de crear estática / Amb nervi i rigidesa. Molt poca capacitat de crear càrrega estàtica / Firm and stiff. Very little capacity for creating static.
Tampico Tampico Tampico	TP	+160	25 %	■	■	■	■	■	■	■	■	■	■	■	■	■	Fibra vegetal con cierto poder abrasivo. No acumula carga estática / Fibra vegetal amb cert poder abrasiu. No acumula càrrega estàtica / Plant fiber with a certain degree of abrasiveness. Does not accumulate static charges.

FIBRAS METÁLICAS FIBRES METÀL·LIQUES METAL FIBERS		Resistencia temp. °C / Resistència temp. °C / Temp. resistance in °C	Absorción acuosa / Absorció aquosa / Liquid absorption	1. Gasolina	2. Aceite vegetal	3. Benzol	4. Tricloroetileno	5. Acetona	6. Vaselina	7. Sosa cáustica	8. Potasa cáustica	9. Ácido cítrico	10. Ácido sulfúrico	11. Ácido nítrico	12. Ácido clorhídrico	13. Acetato de etilo	Propiedades / Propietats / Properties*
Llautó Latón Brass wire	L	+170	0,0 %	■	■	■	■	■	■	■	■	■	■	■	■	■	Buena conductividad eléctrica, sin chispas / Bona conductivitat elèctrica, sense espurnes / Good electrical conductivity, non-sparking.
Bronce Bronze Bronze wire	BR	+170	0,0 %	■	■	■	■	■	■	■	■	■	■	■	■	■	Muy buena conductividad eléctrica, sin chispas / Molt bona conductivitat elèctrica, sense espurnes / Very good electrical conductivity, non-sparking.
Alpaca Alpaca German silver wire	ALP	+170	0,0 %	■	■	■	■	■	■	■	■	■	■	■	■	■	Pulido de plata / Poliment de plata / Silver polishing.
Acer Bessemer Acero Bessemer Bessemer wire	BS	+300	0,0 %	■	■	■	■	■	■	■	■	■	■	■	■	■	Limpieza y satinado de metales blandos / Neteja i satinat de metalls tous / Cleaning and glossing of soft metals.
Acer llautonat Acero latonado Brass-coated steel	AL	+300	0,0 %	■	■	■	■	■	■	■	■	■	■	■	■	■	Púas agresivas, flexible de alto rendimiento / Púes agresives, flexible de rendiment alt / Aggressive, flexible, high-performance bristles.
Acero Acero Steel wire	A	+300	0,0 %	■	■	■	■	■	■	■	■	■	■	■	■	■	Púas fuertes y flexibles de alto rendimiento / Púes fortes i flexibles d'alt rendiment / Strong, flexible, high-performance bristles.
Acero inox. AISI-304 Acero inox. AISI-304 Stainless steel wire AISI-304	AI	+400	0,0 %	■	■	■	■	■	■	■	■	■	■	■	■	■	Excelente conductividad eléctrica, sin chispas / Excel·lent conductivitat elèctrica, sense espurnes / Excellent electrical conductivity, non-sparking.



1. Strip

El cepillo Strip nos ofrece infinidad de aplicaciones como, por ejemplo, protección, guiado, frenado, limpieza, estanqueidad y multitud de usos técnicos. Fabricamos los cepillos Strip con diversidad de fibras, formas y dimensiones según la aplicación técnica que vayan a tener.

El raspall Strip ofereix una infinitat d'aplicacions com ara protecció, guiatge, frenat, neteja, estanquitat i molts usos tècnics. Fabriquem els raspalls Strip amb diverses fibres, formes i mides segons l'aplicació tècnica que tindran.

Strip brushes have endless applications including protecting, guiding, braking, cleaning, sealing, and many other technical uses. Our Strip brushes are manufactured with a variety of fibers in different shapes and sizes based on the technical application for which they will be used.

Todas las dimensiones son aproximadas y pueden variar en función de la naturaleza de los materiales. Los colores de las fibras también pueden variar dependiendo del stock.

Totes les mides són aproximades i poden variar en funció de la naturalesa del materials. Els colors de les fibres també poden variar segons els estocs.

All dimensions are approximate and may vary according to the nature of the materials. Fiber colour may also vary depending on stock.

Mil necesidades,
mil soluciones;
innovación para la
creatividad sin límite

Mil necessitats, mil
solucions; innovació
per a la creativitat
sense límit

A thousand needs,
a thousand solutions,
innovation for
unlimited creativity

1.1 Strip Flexible / Strip Flexible / Flexible Strip

- Estándar / Estàndard / Standard
- Strip Flexible PP antiUV / Strip Flexible PP antiUV / Flexible Strip PP anti-UV
- Strip Flexible Arquímedes / Strip Flexible Arquímedes / Flexible Strip Archimedes
- Strip Flexible devanador / Strip Flexible debanador / Flexible Strip winder
- Strip Flexible cilíndrico / Strip Flexible cilíndric / Flexible Strip roller
- Strip Flexible formas especiales / Strip Flexible formes especials / Flexible Strip special designs

1.2 Strip "U" Metálica / Strip "U" Metàlica / Metal Channel Strip

- Strip PP antiUV
- Strip PA6.6
- Strip Steel
- Strip Concrete
- Strip Rivum de Canes
- Strip Class
- Strip Blau
- Strip Railway
- Strip Extrem
- Strip Antiestatic Crusbi
- Strip Antiestatic CRB
- Strip Antiestatic LLT
- Strip Mini
- Strip formas especiales / Strip formes especials / Strip special designs
- Strip vaso / Strip got / Disc Strip
- Strip cilíndrico / Strip cilíndric / Roller Strip
- Strip cilíndrico fibra hacia el interior / Strip cilíndric fibra cap a l'interior / Roller Strip brush, inside fibers
- Strip trefilado 360° / Strip trefilat 360° / Wire drawing Strip 360°
- Strip chains 360°
- Strip cuerdas 360° / Strip cordes 360° / Rope Strip 360°

1.3 Perfiles / Perfilis / Profiles

Strip Flexible

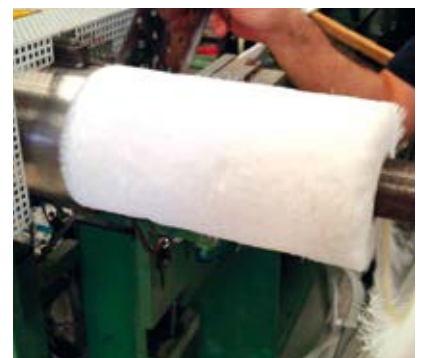
Strip Flexible / Flexible Strip



Fabricado con la "U" de material plástico y fibra sintética. No produce óxido. Bajo fabricación especial se pueden realizar distintas formas de acabado en base a los planos facilitados. Se puede cortar fácilmente con unas tijeras. Las gamas estándares se suministran en auto-bobinas: simplifican el montaje, reducen las mermas y facilitan el transporte y el almacenaje.

Fabricat amb la "U" de material plàstic i fibra sintètica. No produeix òxid. Sota fabricació especial es poden realitzar diferents formes d'acabat d'acord amb els plànols facilitats. Es pot tallar fàcilment amb unes tisores. Les gammes estàndard se subministren en auto-bobines: simplifiquen el muntatge, redueixen les minves i faciliten el transport i l'emmagatzematge.

Plastic channel brush with synthetic fibers. Non-oxidising. By special request, different types of finishes can be manufactured in accordance with plans provided. Easy to cut even with household scissors. The standard range is supplied in self-winding reels to simplify installation, reduce waste and facilitate transport and storage.



+ INFO

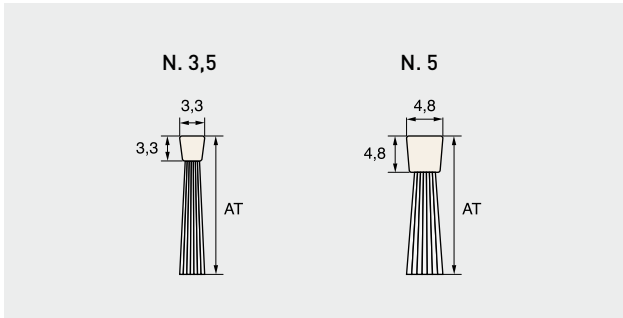


VIDEO



Estándar

Estàndard / Standard



Strip Flexible PP antiUV

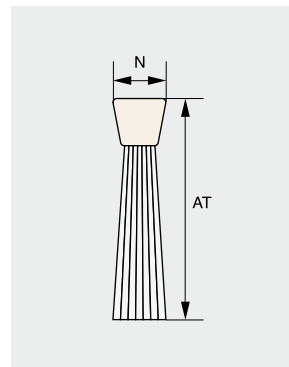
Strip Flexible PP antiUV / Flexible Strip anti-UV PP



Cepillo Strip Flexible fabricado con la "U" de polipropileno (PP) y fibra de PP negra antiUV. Suministro en auto-bobinas. Gama estándar de entrega inmediata. Aplicable a nuestra gama de perfiles de las páginas 31 a 34.

Raspall Strip Flexible fabricat amb la "U" de polipropilè (PP) i fibra de PP negra antiUV. Subministrament en auto-bobines. Gama estàndard de lliurament immediat. Aplicable a la nostra gamma de perfils de les pàgines 31 a 34.

Flexible polypropylene (PP) channel Strip brush with black anti-UV PP fiber. Supplied in self-winding roll. Standard range, immediate delivery. Usable with our range of profiles, pages 31 to 34.



Strip N.	AT	Ø PP*	Pack	Ref.
3,5	19 mm	0,15 mm	65 m	FX314PPV015NLL
	29 mm	0,15 mm	65 m	FX324PPV015NLL
	39 mm	0,20 mm	65 m	FX334PPV020NLL
	49 mm	0,20 mm	55 m	FX344PPV020NLL
5	22 mm	0,15 mm	50 m	FX515PPV015NLL
	32 mm	0,20 mm	50 m	FX525PPV020NLL
	42 mm	0,20 mm	50 m	FX535PPV020NLL
	52 mm	0,20 mm	45 m	FX545PPV020NLL
	67 mm	0,30 mm	45 m	FX560PPV030NLL
	87 mm	0,30 mm	32 m	FX580PPV030NLL
	97 mm	0,30 mm	32 m	FX590PPV030NLL

* (+/-0,05 mm)

Strip Flexible Arquímedes

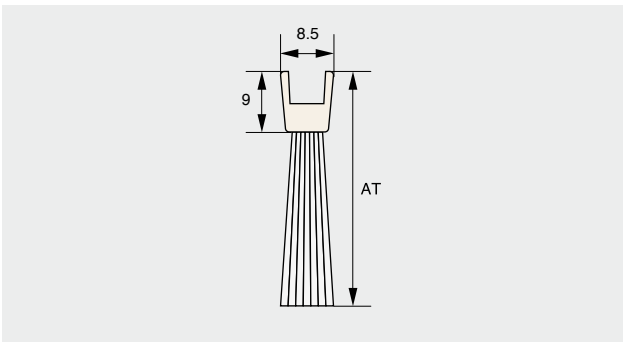
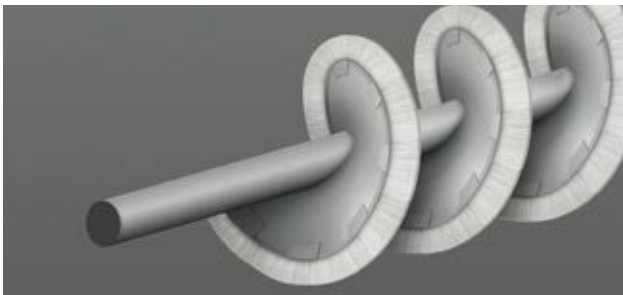
Strip Flexible Arquímedes / Flexible Strip Archimedes



Cepillo Strip en poliamida (PA) para incorporar a los tornillos sinfines (tornillo de Arquímedes). La principal ventaja de este producto es la flexibilidad, que facilita la adaptación a diferentes diámetros. Fabricado con la "U" y la fibra de PA. Suministro en auto-bobinas.

Raspall Strip en poliamida (PA) per incorporar als sinfins (cargol d'Arquímedes). El principal avantatge d'aquest producte és la flexibilitat, que facilita l'adaptació a diferents diàmetres. Fabricat amb la "U" i la fibra de PA. Subministrament en auto-bobines.

Polyamide (PA) Strip brush for use in screw pumps (Archimedes' screws). The primary advantage of this product is its flexibility, making it easy to adapt to different diameters. Manufactured in channel form with PA fiber. Supplied in self-winding reel.



Strip	AT	Ø PA6.6*	Pack	Ref.
8 mm	30 mm	0,50 mm	28 m	FX822PA66050
	30 mm	0,80 mm	28 m	FX822PA66080

* (+/-0,10 mm)

Strip Flexible devanador

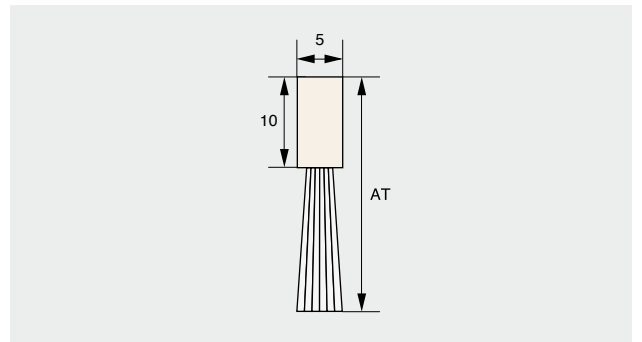
Strip Flexible devanador / Flexible Strip winder



El cepillo Strip Flexible devanador se instala en la parte superior de las bobinas de alambre para facilitar el devanado. Cepillo Strip Flexible fabricado con la "U" de PP y fibra de PP negra antiUV. Suministro en tiras de 2,2 m.

El raspall Strip Flexible devanador s'instal·la a la part superior de les bobines de filferro per facilitar el debanament. Raspall Strip Flexible fabricat amb la "U" de PP i fibra de PP negra antiUV. Subministrament en tires de 2,2 m.

The Flexible reel Strip brush is installed at the top of wire reels to facilitate winding and unwinding. Flexible PP channel Strip with black anti-UV PP fiber. Supplied in 2.2 m strips.



Strip	AT	Ø PP*	Ref.
5x10 mm	160 mm	0,70 mm	FX5X10PPV070NLL160

* (+/-0,10 mm)

Strip Flexible cilíndrico

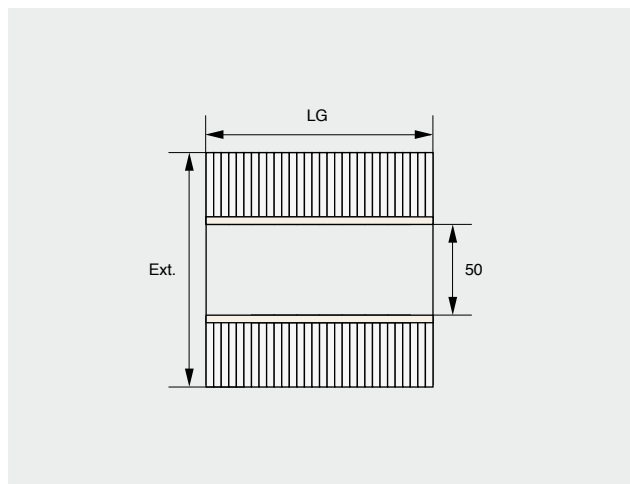
Strip Flexible cilíndric / Flexible Strip roller



El cepillo Strip Flexible cilíndrico està fabricat mitjançant la fusió a voltes juntes compactades del cepillo Strip Flexible. El resultat és un cepillo cilíndric amb la paret de la base molt reduïda i una densitat de fibres alta. Ø interior de 50 mm, el resto de mesures queden per definir.

El raspall Strip Flexible cilíndric està fabricat mitjançant la fusió a voltes juntes compactades del raspall Strip Flexible. El resultat és un raspall cilíndric amb la paret de la base molt reduïda i una densitat de fibres alta. Ø interior 50 mm, la resta de mides queden per definir.

The Flexible Strip roller brush is manufactured by means of the fusion of a compact coiled flexible Strip brush. The result is a cylindrical brush with a very fine base and high-density fibers. Interior Ø 50 mm, other dimensions as per individual request.



Strip Flexible formas especiales

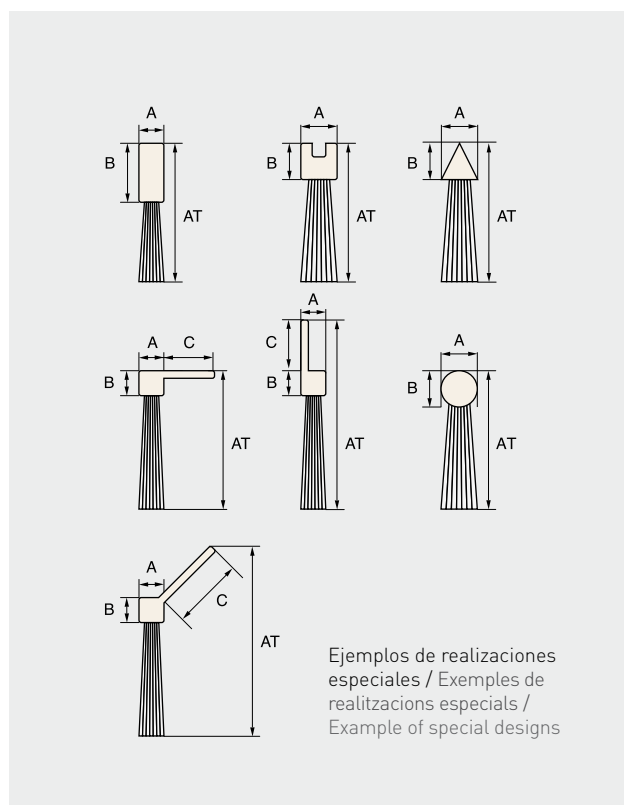
Strip Flexible formes especials / Flexible Strip special designs



La naturalesa de este cepillo permite crear una infinidad de formas.

La naturalesa d'aquest raspall permet crear una infinitat de formes.

The nature of this brush makes it possible to create shapes and forms of all kinds.



Strip “U” Metálica

Strip “U” Metàl·lica / Metal Channel Strip



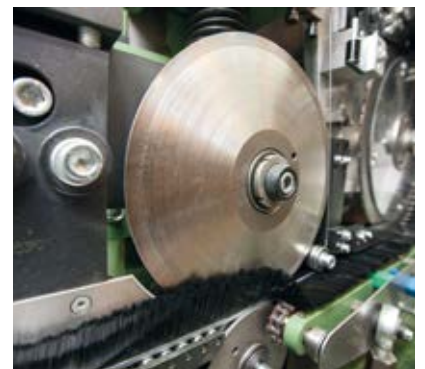
Cepillo Strip fabricado con la “U” de acero electrocincado o inoxidable AISI 304L (ligeramente magnético) y fibra sintética, metálica o natural, según la aplicación técnica. Para ciertas aplicaciones, la fibra puede ser reemplazada o asociada a films o bien mezcla de diversas fibras. Se puede cortar con herramienta de corte a presión para que la “U” quede cerrada. Para el Strip N. 20 se precisa una sierra o radial y posteriormente se debe cerrar la “U”. Aplicables a nuestra gama de perfiles de las páginas 31 a 34.



Raspall Strip fabricat amb la “U” d’acer electrozincat o inoxidable AISI 304L (lleugerament magnètic) i fibra sintètica, metàl·lica o natural, segons l’aplicació tècnica. Per a certes aplicacions, la fibra pot substituir-se o combinar-se amb films o amb una barreja de diverses fibres. Es pot tallar amb eina de tall per pressió per tal que la “U” quedi tancada. Per a l’Strip N. 20 es necessita una serra o radial i posteriorment cal tancar la “U”. Aplicables a la nostra gamma de perfils de les pàgines 31 a 34.



Channel Strip brush in zinc electroplated steel or AISI 304L stainless steel (slightly magnetic) with synthetic, metal or natural fibers depending on the technical application it will be used for. For certain applications, the fiber can be replaced or combined with films or made up of a mix of various fibers. Can be cut with cutting pressure tool to close the channel. Strip N. 20 must be cut with a saw or circular saw before the channel can be closed. Usable with our range of profiles, pages 31 to 34.



+ INFO

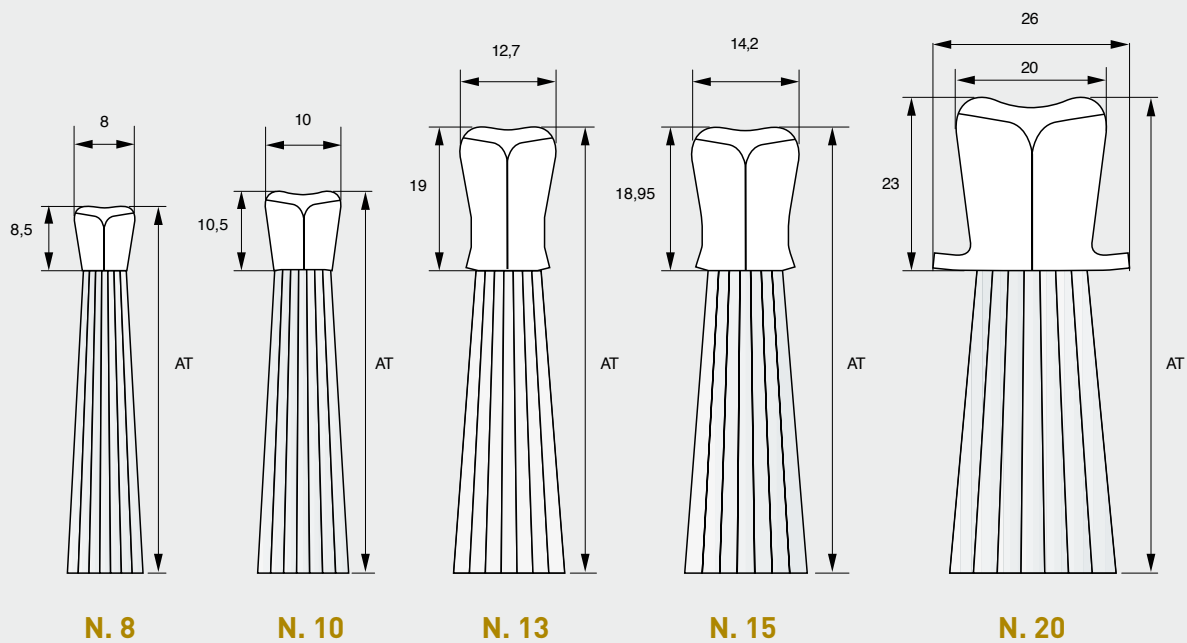
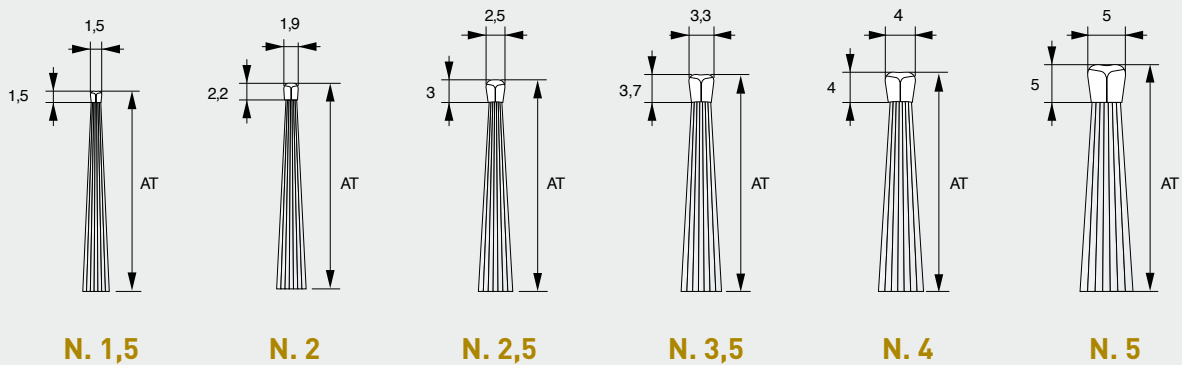


VIDEO



La gama

La gamma / Our product range



Para responder al máximo de aplicaciones, los cepillos Strip se fabrican en varias dimensiones. Las cotas de la "U" de montaje son teóricas, pueden variar ligeramente en función del material utilizado, del diámetro de las fibras o de la naturaleza de la aplicación.

Per respondre al màxim d'aplicacions, els raspalls Strip es fabriquen en diverses dimensions. Les cotes de la "U" de muntatge són teòriques, poden variar lleugerament en funció del material utilitzat, del diàmetre de les fibres o de la naturalesa de l'aplicació.

To provide solutions for the most possible applications our Strip brushes are manufactured in different sizes. The dimensions of the channel mounting are theoretical and may vary slightly depending on the material used, the diameter of the fibers and the type of application.

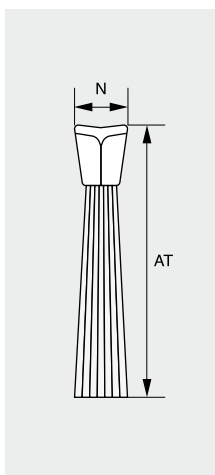
Strip PP antiUV



Cepillo Strip fabricado con la "U" de acero electrocincado y fibra de PP negra antiUV. Suministro en barras de 3 m. Gama estándar de entrega inmediata. Aplicable a nuestra gama de perfiles de las páginas 31 a 34.

Raspall Strip fabricat amb la "U" d'acer electrozincat i fibra de PP negra antiUV. Subministrament en barres de 3 m. Gamma estàndard de lliurament immediat. Aplicable a la nostra gamma de perfils de les pàgines 31 a 34.

Channel Strip brush in zinc electroplated steel with black anti-UV PP fiber. Supplied in 3 m bars. Standard range, immediate delivery. Usable with our range of profiles, pages 31 to 34.



Strip N.	AT*	Ø PP**	Ref.
2,5	14 mm	0,15 mm	210EZPPV015NLL
	19 mm	0,15 mm	215EZPPV015NLL
	24 mm	0,15 mm	220EZPPV015NLL
	29 mm	0,15 mm	225EZPPV015NLL
3,5	19 mm	0,15 mm	314EZPPV015NLL
	29 mm	0,15 mm	324EZPPV015NLL
	39 mm	0,20 mm	334EZPPV020NLL
	49 mm	0,20 mm	344EZPPV020NLL
5	22 mm	0,15 mm	515EZPPV015NLL
	32 mm	0,20 mm	525EZPPV020NLL
	42 mm	0,20 mm	535EZPPV020NLL
	52 mm	0,20 mm	545EZPPV020NLL
	67 mm	0,30 mm	560EZPPV030NLL
	87 mm	0,30 mm	580EZPPV030NLL
	97 mm.	0,30 mm	590EZPPV030NLL
8	50 mm	0,30 mm	840EZPPV030NLL
	70 mm	0,30 mm	860EZPPV030NLL
	90 mm	0,30 mm	880EZPPV030NLL
	110 mm	0,50 mm	8100EZPPV050NLL
	130 mm	0,50 mm	8120EZPPV050NLL
	160 mm	0,50 mm	8150EZPPV050NLL
	210 mm	0,50 mm	8200EZPPV050NLL
	290 mm	0,70 mm	8280EZPPV070NLL
	13	287 mm	0,70 mm

* (+/- 2 mm) / ** (+/-0,05 mm)

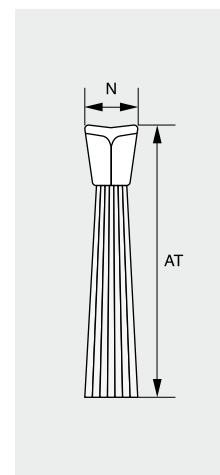
Strip PA6.6



Cepillo Strip fabricado con la "U" de acero inoxidable AISI 304L (ligera-mente magnético) y fibra de PA6.6. Suministro en barras de 3 m. Aplica-ble a nuestra gama de perfiles de las páginas 31 a 34.

Raspall Strip fabricat amb la "U" d'acer inoxidable AISI 304L (lleuge-rament magnètic) i fibra de PA6.6. Subministrament en barres de 3 m. Aplicable a la nostra gamma de perfils de les pàgines 31 a 34.

Channel Strip brush in AISI 304L stainless steel (slightly magnetic) and PA6.6 fiber. Supplied in 3 m bars. Usable with our range of profiles, pages 31 to 34.



Strip N.	AT*	PA6.6**	Ref.
5	52 mm	0,30 mm	545AIPA66030BLLL
	52 mm	0,40 mm	545AIPA66040BLLL
	52 mm	0,50 mm	545AIPA66050BLLL
	52 mm	0,60 mm	545AIPA66060BLLL
	52 mm	0,80 mm	545AIPA66080BLLL
	67 mm	0,30 mm	560AIPA66030BLLL
	67 mm	0,40 mm	560AIPA66040BLLL
	67 mm	0,50 mm	560AIPA66050BLLL
	67 mm	0,60 mm	560AIPA66060BLLL
	67 mm	0,80 mm	560AIPA66080BLLL
8	90 mm	0,30 mm	880AIPA66030BLLL
	90 mm	0,40 mm	880AIPA66040BLLL
	90 mm	0,50 mm	880AIPA66050BLLL
	90 mm	0,60 mm	880AIPA66060BLLL
	90 mm	0,80 mm	880AIPA66080BLLL
	90 mm	1 mm	880AIPA66100BLLL
	90 mm	1,50 mm	880AIPA66150BLLL

* (+/- 2 mm) / ** (+/-0,05 mm)

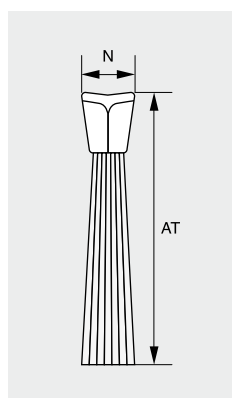
Strip Steel



1 Cepillo Strip con la "U" y las púas de acero inoxidable AISI 304L (ligeramente magnético). Se utiliza principalmente en alimentación, laboratorios, conductividad eléctrica, etc. Suministro en barras de 3 m. Aplicable a nuestra gama de perfiles de las páginas 31 a 34. **2** Cepillo Strip con la "U" de acero electrocincado y púas de acero latonado indicado para diversidad de usos industriales. Suministro en barras de 3 m. Aplicable a nuestra gama de perfiles de las páginas 31 a 34.

1 Raspall Strip amb la "U" i les pues d'acer inoxidable AISI 304L (lleugerament magnètic). S'utilitza principalment en alimentació, laboratoris, conductivitat elèctrica, etc. Subministrament en barres de 3 m. Aplicable a la nostra gamma de perfils de les pàgines 31 a 34. **2** Raspall Strip amb la "U" d'acer electrozincat i pues d'acer llautonat adequat per a diversos usos industrials. Subministrament en barres de 3 m. Aplicable a la nostra gamma de perfils de les pàgines 31 a 34.

1 Channel Strip brush with AISI 304L stainless steel (slightly magnetic) bristles. Primarily for use in the food industry, laboratories, electrical conductivity applications, etc. Supplied in 3 m bars. Usable with our range of profiles, pages 31 to 34. **2** Channel Strip brush in zinc electroplated steel with brass-plated steel bristles for use in a wide range of industrial applications. Supplied in 3 m bars. Usable with our range of profiles, pages 31 to 34.



Strip N.	AT*	Ø**	Ref.
8	70 mm	Acero inox (AI) AISI 304L 0,30 mm 1	860AIAI0300N
	70 mm	Acero inox (AI) AISI 304L 0,50 mm 1	860AIAI0500N
	70 mm	Acero latonado (AL) 0,30 mm 2	860EZAL0300N
	70 mm	Acero latonado (AL) 0,50 mm 2	860EZAL0500N

* (+/- 2 mm) / ** (+/-0,10 mm)

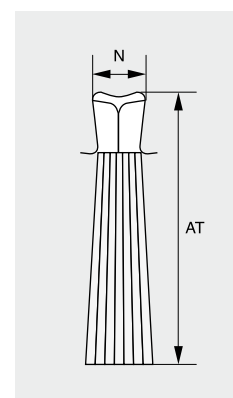
Strip Concrete



Cepillo Strip fabricado con la "U" de acero electrocincado y una mezcla de PP y púas de acero. De gran dureza, se utilizan principalmente para limpiar restos de cemento en moldes de la industria de prefabricados de hormigón. Posibilidad de cortar a medida. Suministro en barras de 1,4 m (+/-10 mm). Es posible que los cepillos muy largos tengan un pequeño punto de curvatura. Aplicable a nuestra gama de perfiles de las páginas 31 a 34.

Raspall Strip fabricat amb la "U" d'acer electrozincat i una barreja de PP i pues d'acer. De gran duresa, s'utilitza principalment per netejar restes de ciment en motlles de la indústria de prefabricats de formigó. Possibilitat de tallar a mida. Subministrament en barres de 1,4 m (+/-10 mm). És possible que els raspalls molt llargs tinguin un petit punt de curvatura. Aplicable a la nostra gamma de perfils de les pàgines 31 a 34.

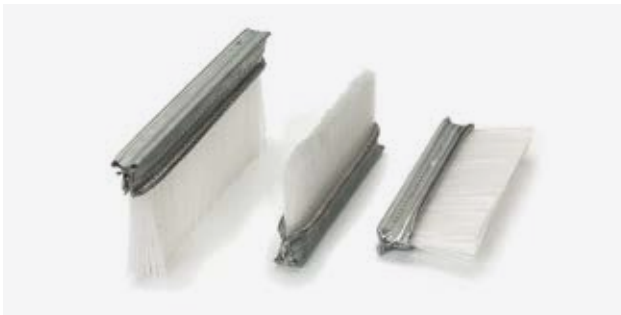
Channel Strip brush in zinc electroplated steel with a combination of steel bristles and PP. Highly durable, it is used primarily for removing excess cement from moulds in the prefabricated concrete industry. Can be cut to specified lengths. Supplied in 1.4 m (+/-10 mm) bars. A slight curvature is possible in very long brushes. Usable with our range of profiles, pages 31 to 34.



Strip N.	AT *	Ø**	Ref.
20	95 mm	(PP 3x2) mm + (Acero 1,1x0,25) mm	DSF95/1400
	115 mm	(PP 3x2) mm + (Acero 1,1x0,25) mm	DSF115/1400
	145 mm	(PP 3x2) mm + (Acero 1,1x0,25) mm	DSF145/1400

* (+5 mm) / ** (+/-0,10 mm)

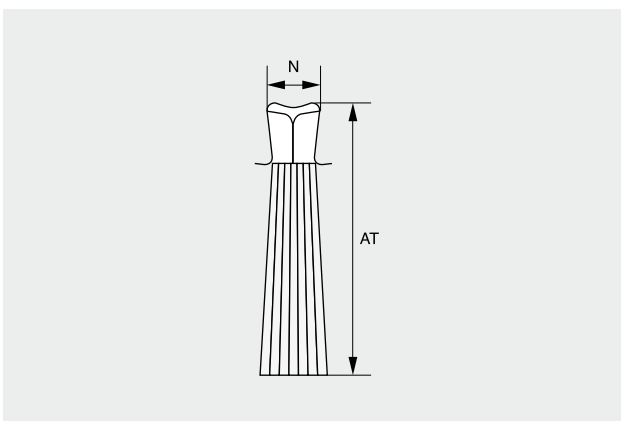
Strip Rivum de Canes



Cepillo Strip fabricado con la "U" de acero electrocincado y fibra PA6.6 de diversos grosores para multitud de usos industriales. Suministro en barras de 3 m. Aplicable a nuestra gama de perfiles de las páginas 31 a 34.

Raspall Strip fabricat amb la "U" d'acer electrozincat i fibra PA6.6 de diferents gruixos per a multitud d'usos industrials. Subministrament en barres de 3 m. Aplicable a la nostra gamma de perfils de les pàgines 31 a 34.

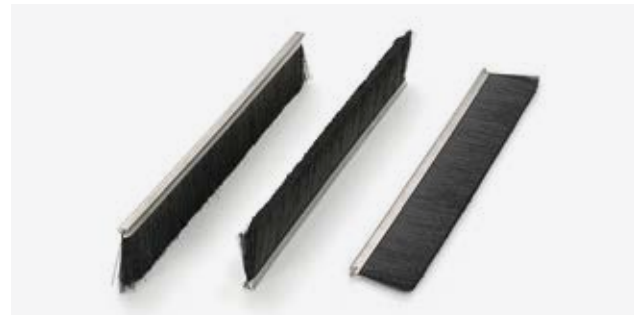
Channel Strip brush in zinc electroplated steel and PA6.6 fiber in various thicknesses for a multitude of industrial uses. Supplied in 3 m bars. Usable with our range of profiles, pages 31 to 34.



Strip N.	AT*	Ø PA6.6**	Ref.
20	85 mm	0,80 mm	20EZ62PA66080BLLL
	85 mm	1 mm	20EZ62PA66100BLLL
	85 mm	1,50 mm	20EZ62PA66150BLLL
	85 mm	2 mm	20EZ62PA66200BLLL

* (+/- 2 mm) / ** (+/- 0,10 mm)

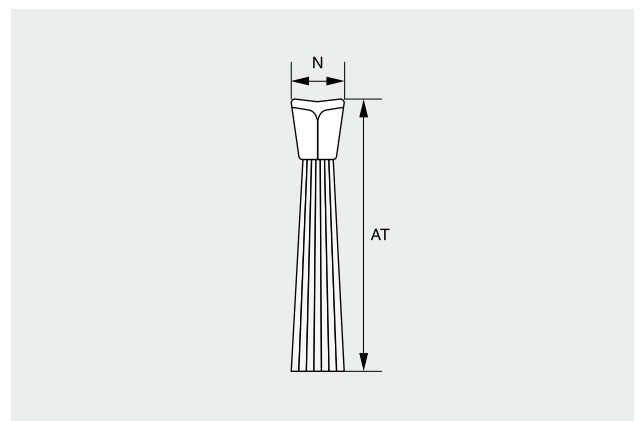
Strip Class



Cepillo Strip fabricado con la "U" de acero inoxidable AISI 304L (ligeramente magnético) y fibra de PA6.12R negra. Para aplicaciones técnicas que precisen materiales con un alto grado de memoria y recuperación. Suministro en barras de 3 m. Aplicable a nuestra gama de perfiles de las páginas 31 a 34.

Raspall Strip fabricat amb la "U" d'acer inoxidable AISI 304L (lleugerament magnètic) i fibra de PA6.12R negra. Per a aplicacions tècniques que requereixen materials amb un grau alt de memòria i recuperació. Subministrament en barres de 3 m. Aplicable a la nostra gamma de perfils de les pàgines 31 a 34.

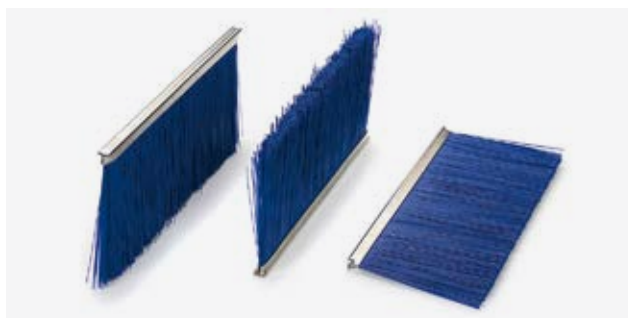
Channel Strip brush in stainless steel AISI 304L stainless steel (slightly magnetic) with black PA6.12R fiber. For technical applications requiring materials with a high degree of memory and recovery. Supplied in 3 m bars. Usable with our range of profiles, pages 31 to 34.



Strip N.	AT*	Ø PA6.12R**	Ref.
3,5	19 mm	0,15 mm	314AIPA612R015NLL
	29 mm	0,15 mm	324AIPA612R015NLL
5	22 mm	0,15 mm	515AIPA612R015NLL
	32 mm	0,15 mm	525AIPA612R015NLL
	42 mm	0,15 mm	535AIPA612R015NLL

* (+/- 2 mm) / ** (+/- 0,05 mm)

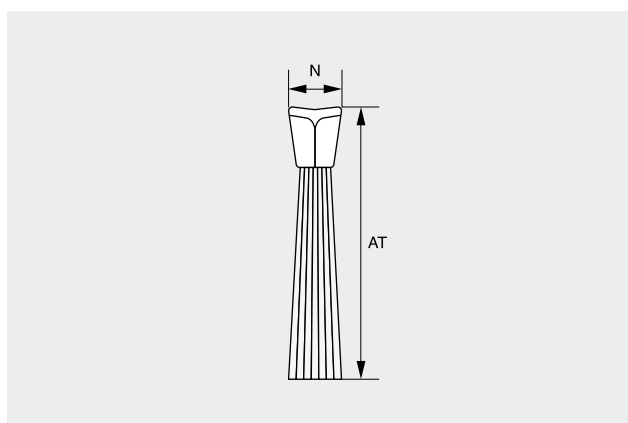
Strip Blau



Cepillo Strip fabricado con la "U" de acero inoxidable AISI 304L (ligeramente magnético) y fibra de poliéster (PBT) azul. Esta fibra soporta hasta 140 °C y tiene una absorción a la humedad del 0 %. Se utiliza principalmente en la industria alimentaria. Suministro en barras de 3 m. Aplicable a nuestra gama de perfiles de las páginas 31 a 34.

Raspall Strip fabricat amb la "U" d'acer inoxidable AISI 304L (lleugerament magnètic) i fibra de polièster (PBT) blava. Aquesta fibra suporta fins a 140 °C i té una absorció a la humitat del 0 %. S'utilitza principalment en la indústria alimentària. Subministrament en barres de 3 m. Aplicable a la nostra gamma de perfils de les pàgines 31 a 34.

Channel Strip brush in AISI 304L stainless steel (slightly magnetic) and blue polyester (PBT) fiber, which withstands temperatures of up to 140 °C and absorbs 0% humidity. Primarily used in the food industry. Supplied in 3 m bars. Usable with our range of profiles, pages 31 to 34.



Strip N.	AT*	Ø PBT**	Ref.
8	90 mm	0,50 mm	880AIPBT050BULL
	90 mm	0,80 mm	880AIPBT080BULL
	90 mm	1 mm	880AIPBT100BULL
	90 mm	1,50 mm	880AIPBT150BULL

* (+/- 2 mm) / ** (+/- 0,10 mm)

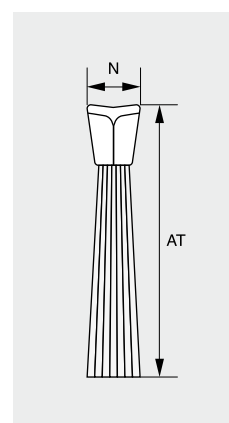
Strip Railway



Cepillo Strip fabricado con la "U" de acero inoxidable AISI 304L (ligeramente magnético) y fibra de PA6 FH gris oscuro, retardante de la combustión (clase UL94, ISO 1210 y normativa EN 45545-2 :2013), para obtener una mayor seguridad contra el fuego en los vehículos ferroviarios. En caso de incendio, la fibra se autoextingue a los 10 segundos de retirar la llama, sin goteo de partículas llameantes. Suministro en barras de 3 m. Aplicable a nuestra gama de perfiles de las páginas 31 a 34.

Raspall Strip fabricat amb la "U" d'acer inoxidable AISI 304L (lleugerament magnètic) i fibra de PA6 FH gris fosc, retardant de la combustió (classe UL94, ISO 1210 i normativa EN 45545-2 :2013), per obtenir una major seguretat contra el foc en els vehicles ferroviaris. En cas d'incendi, la fibra s'autoextingeix després de 10 segons de retirar la flama, sense el degoteig de partícules flamejants. Subministrament en barres de 3 m. Aplicable a la nostra gamma de perfils de les pàgines 31 a 34.

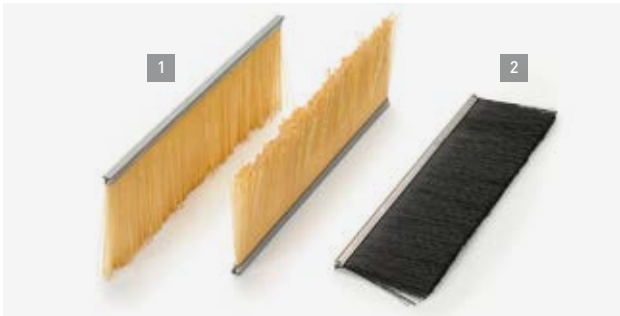
Channel Strip brush in AISI 304L stainless steel (slightly magnetic) and PA6 FH dark grey fiber, flame retardant (class UL94, ISO 1210 and regulations EN 45545-2 :2013) to meet very high fire safety standards for railway vehicles. In the event of a fire, the fiber automatically extinguishes 10 seconds after removal from the flame without dripping burning particles. Supplied in 3 m bars. Usable with our range of profiles, pages 31 to 34.



Strip N.	AT*	Ø PA6FH**	Ref.
3,5	19 mm	0,15 mm	314AIPA60FH015GRLL
	29 mm	0,15 mm	324AIPA60FH015GRLL
5	22 mm	0,15 mm	515AIPA60FH015GRLL
	32 mm	0,15 mm	525AIPA60FH015GRLL
	42 mm	0,15 mm	535AIPA60FH015GRLL

* (+/- 2mm) / ** (+/-0,05 mm)

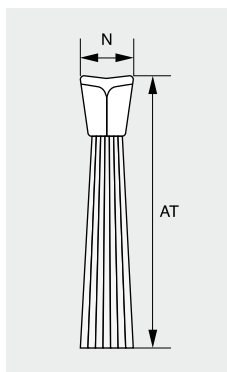
Strip Extrem



1 Cepillo Strip Extrem Hot fabricado con la "U" de acero inoxidable AISI 304L (ligeramente magnético) y fibra de Pekalón (PPS). Esta fibra soporta temperaturas altas extremas de hasta 190 °C y tiene una absorción a la humedad del 0,02 %. Suministro en barras de 3 m. Aplicable a nuestra gama de perfiles de las páginas 31 a 34. **2** Cepillo Strip Extrem Cold fabricado con la "U" de acero inoxidable AISI 304L (ligeramente magnético) y fibra de PA6 especial -40 °C negra. Indicado para soportar temperaturas bajas extremas. Suministro en barras de 3 m. Aplicable a nuestra gama de perfiles de las páginas 31 a 34.

1 Raspall Strip Extrem Hot fabricat amb la "U" d'acer inoxidable AISI 304L (lleugerament magnètic) i fibra de Pekalon (PPS). Aquesta fibra suporta temperatures altes extremes de fins a 190 °C i té una absorció a la humitat del 0,02 %. Subministrat en barres de 3 m. Aplicable a la nostra gamma de perfils de les pàgines 31 a 34. **2** Raspall Strip Extrem Cold fabricat amb la "U" d'acer inoxidable AISI 304L (lleugerament magnètic) i fibra de PA6 especial -40 °C negra. Indicat per suportar temperatures baixes extremes. Subministrat en barres de 3 m. Aplicable a la nostra gamma de perfils de les pàgines 31 a 34.

1 Channel Strip Extrem Hot brush in AISI 304L stainless steel (slightly magnetic) with Pekalon (PPS) fiber, which withstands extremely high temperatures of up to 190 °C and absorbs 0,02 % humidity. Supplied in 3 m bars. Usable with our range of profiles, pages 31 to 34. **2** Channel Strip Extrem Cold brush in AISI 304L stainless steel (slightly magnetic) and special PA6 black -40 °C fiber. Withstands extremely cold temperatures. Supplied in 3 m bars. Usable with our range of profiles, pages 31 to 34.



Strip N.	AT*	PPS**	Ref.
8	90 mm	0,60 mm 1	880AIPPS060GRLL

Strip N.	AT*	Ø PA6-40**	Ref.
8	90 mm	0,50 mm 2	880AIPA640050NLL

* (+/- 2 mm) / ** (+/- 0,10 mm)

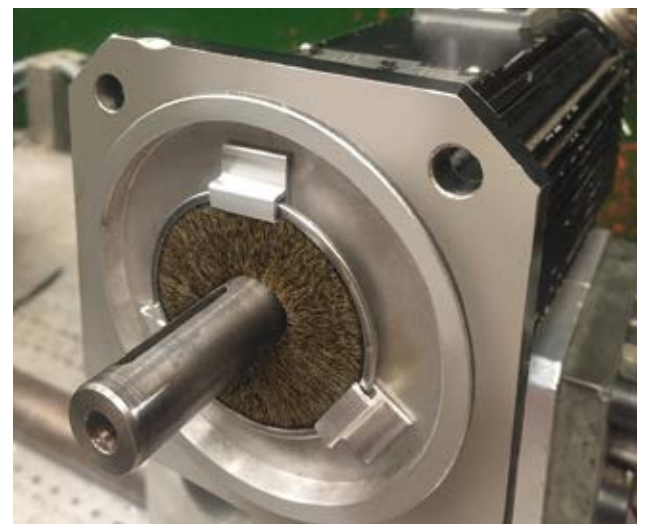
Strip Antiestatic Crusbi



Cepillo Strip fibra hacia el interior, de conexión a tierra, fabricado con la "U" de acero inoxidable AISI 304L (ligeramente magnético) y púas de latón de 0,08 mm para disipar la descarga de corriente estática en los rodamientos de los motores eléctricos de corriente alterna de menos de 30 kw con variadores de frecuencia CA. Fabricado bajo pedido según el Ø del eje y las medidas de donde se haya de acoger. No precisa mantenimiento específico y reduce los costes de reparaciones y las paradas imprevistas.

Raspall Strip fibra cap a l'interior, de connexió a terra, fabricat amb la "U" d'acer inoxidable AISI 304L (lleugerament magnètic) i pues de llautó de 0,08 mm per dissipar la descàrrega de corrent estàtica en els rodaments dels motors elèctrics de corrent alterna de menys de 30 kw amb variadors de freqüència CA. Fabricat sota comanda segons el Ø de l'eix i les mides d'on s'ha de collar. No precisa manteniment específic i redueix les despeses de reparacions i les aturades imprevistes.

Roller Strip brush, inside fibers with earthing connection, manufactured with a channel, and made of AISI 304L stainless steel (lightly magnetic) with 0.08 mm brass bristles to dissipate static electrical charge to the bearings of AC electric motors of less than 30 km with variable-frequency AC drives. Manufactured to order according to axis Ø and where it is to be fitted. Does not require specific maintenance. Reduces repair costs and unanticipated stoppages.



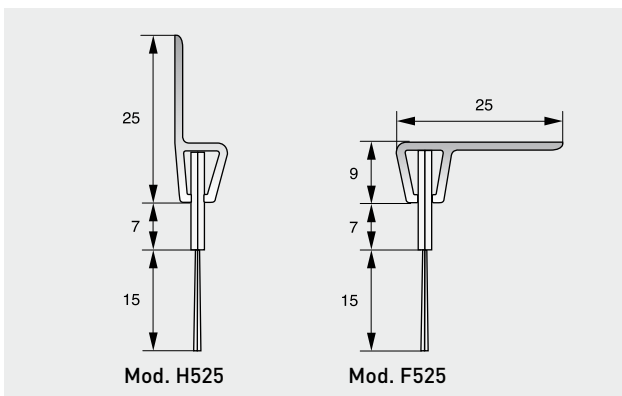
Strip Antiestatic CRB



Cepillo de conexión a tierra de fibras de carbono para disipar la descarga de corriente estática. La electricidad estática se genera cuando se altera la estructura molecular de la materia. El átomo, formado por un núcleo alrededor del cual giran los electrones, crea una situación de equilibrio, pero con la fricción de dos cuerpos se genera una migración de electrones de un cuerpo a otro y este desequilibrio crea cargas estáticas. Montado con perfil de aluminio. Suministro en barras de 1 m.

Raspall de connexió a terra de fibres de carboni per dissipar la descàrrega de corrent estàtica. L'electricitat estàtica es genera quan s'altera l'estructura molecular de la matèria. L'àtom, format per un nucli al voltant del qual giren els electrons, crea una situació d'equilibri, però amb la fricció de dos cossos es genera una migració d'electrons d'un cos a l'altre i aquest desequilibri crea càrregues estàtiques. Muntat amb perfil d'alumini. Subministrament en barres d'1 m.

Brush with earthing connection with carbon fibers to dissipate static charge. Static electricity is generated when the molecular structure of matter is altered. Atoms are made up of a nucleus with electrons rotating around it. This creates a situation of balance, but when friction occurs between two bodies, it causes the electrons of one body to migrate to the other, and this imbalance creates static charges. Mounted with aluminium profile. Supplied in 1 m bars.



Mod.	AT	Ref.
H525	47 mm	ANTH52515CRB
F525	31 mm	ANTF52515CRB

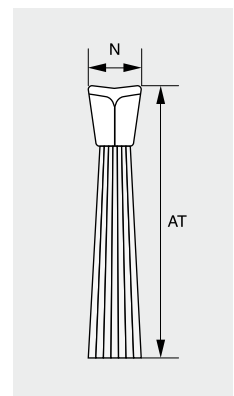
Strip Antiestatic LLT



Cepillo Strip de conexión a tierra fabricado con la "U" de acero inoxidable AISI 304L (ligeramente magnético) y púas de latón de 0,08 mm para disipar la descarga de corriente estática. La electricidad estática se genera cuando se altera la estructura molecular de la materia. El átomo, formado por un núcleo alrededor del cual giran los electrones, crea una situación de equilibrio, pero con la fricción de dos cuerpos se genera una migración de electrones de un cuerpo a otro y este desequilibrio crea cargas estáticas. Suministro en barras de 3 m. Aplicable a nuestra gama de perfiles de aluminio y de acero inoxidable de las páginas 31 a 34.

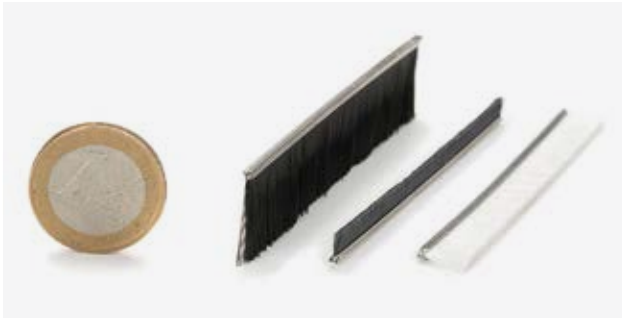
Raspall Strip de connexió a terra fabricat amb la "U" d'acer inoxidable AISI 304L (lleugerament magnètic) i pues de llautó de 0,08 mm per dissipar la descàrrega de corrent estàtica. L'electricitat estàtica es genera quan s'altera l'estructura molecular de la matèria. L'àtom, format per un nucli al voltant del qual giren els electrons, crea una situació d'equilibri, però amb la fricció de dos cossos es genera una migració d'electrons d'un cos a l'altre i aquest desequilibri crea càrregues estàtiques. Subministrament en barres de 3 m. Aplicable a la nostra gamma de perfiles d'alumini i d'acer inoxidable de les pàgines 31 a 34.

Strip brush with earthing connection, manufactured with a channel, and made of AISI 304L stainless steel (lightly magnetic) with 0.08 mm brass bristles to dissipate static electrical charge. Static electricity is generated when the molecular structure of matter is altered. Atoms are made up of a nucleus with electrons rotating around it. This creates a situation of balance, but when friction occurs between two bodies, it causes the electrons of one body to migrate to the other, and this imbalance creates static charges. Supplied in 3 m bars. Can be used with our range of aluminium and stainless steel profiles on pages 31 to 34.



Strip N.	AT	Ref.
5	32 mm	ANT525LLT

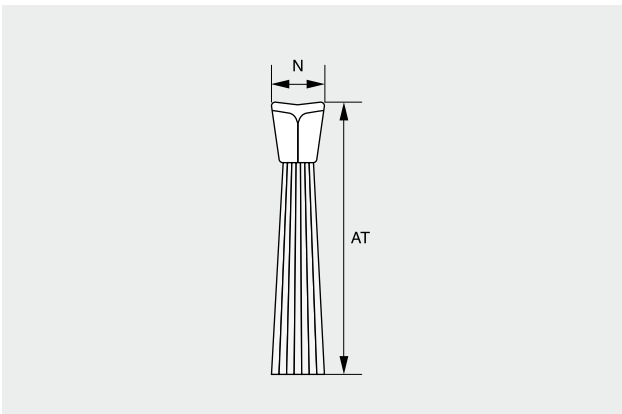
Strip Mini



Cepillo Strip de medidas reducidas fabricado con la "U" de acero inoxidable AISI 304L (ligeramente magnético) y fibra de PA6.6. Suministro en barras de 3 m. Aplicable a nuestra gama de perfiles de las páginas 31 a 34.

Raspall Strip de mides reduïdes fabricat amb la "U" d'acer inoxidable AISI 304L (lleugerament magnètic) i fibra de PA6.6. Subministrament en barres de 3 m. Aplicable a la nostra gamma de perfils de les pàgines 31 a 34.

Channel Strip brush reduced measures in AISI 304L stainless steel (slightly magnetic) and PA6.6 fiber. Supplied in 3 m bars. Usable with our range of profiles, pages 31 to 34.



Strip N.	AT*	PA6.6**	Ref.
1,5	7 mm	0,10 mm ○	14AIPA66010BLLL
	9 mm	0,10 mm ○	16AIPA66010BLLL
	11 mm	0,10 mm ○	18AIPA66010BLLL
	7 mm	0,10 mm ●	14AIPA66010NLL
	9 mm	0,10 mm ●	16AIPA66010NLL
	11 mm	0,10 mm ●	18AIPA66010NLL

* (+/- 1 mm) / ** (+/-0,02 mm)

Strip formas especiales

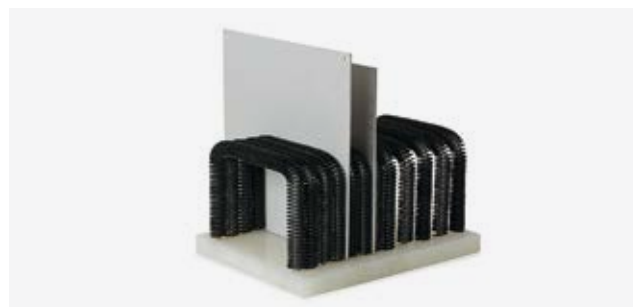
Strip formes especials / Strip special designs



Según la aplicación, podemos fabricar el cepillo Strip con la forma más adecuada.

Segons l'aplicació, podem fabricar el raspall Strip amb la forma més adequada.

We can manufacture Strip brushes in just the right form for each specific application.



Strip vaso

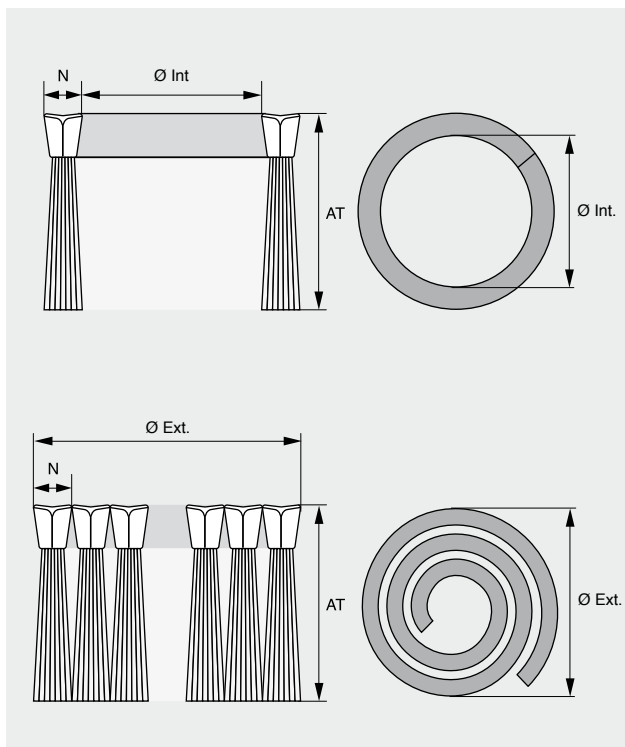
Strip got / Disc Strip



El cepillo Strip vaso se fabrica bajo pedido con las dimensiones y características deseadas. Adaptable para múltiples procesos industriales. El número de vueltas se determina en función del trabajo a realizar.

El raspall Strip got es fabrica sota comanda amb les mides i característiques desitjades. Adaptable per a múltiples processos industrials. El nombre de voltes es determina en funció del treball que s'ha de realitzar.

Disc strip brush manufactured by request with customised dimensions and characteristics. Adaptable to a multitude of industrial processes. The number of coils is determined based on the task to be performed.



Strip cilíndrico

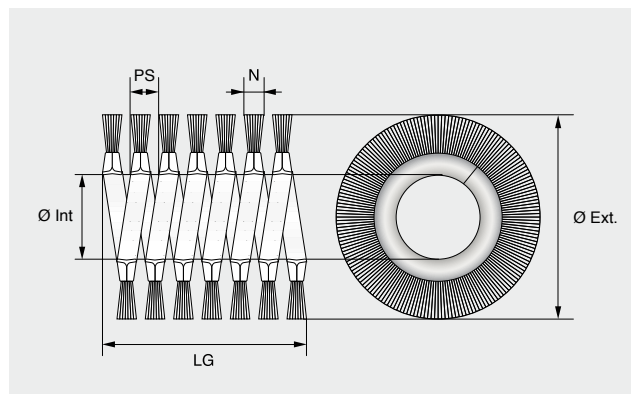
Strip cilíndric / Roller Strip



El cepillo Strip cilíndrico puede enrollarse directamente sobre un tubo o un eje a vueltas juntas o con un paso determinado. También es posible la fabricación a vueltas libres. Seleccionamos el Strip más adecuado en función del Ø interior sobre la "U", el Ø exterior sobre la fibra y su naturaleza y características.

El raspall Strip cilíndric pot enrotllar-se directament sobre un tub o un eix a voltes juntes o amb un pas determinat. També és possible la fabricació a voltes lliures. Seleccionem l'Strip més idoni en funció del Ø interior sobre la "U", el Ø exterior sobre la fibra i la seva naturalesa i característiques.

The Roller Strip brush can be rolled directly onto a tube or a shaft in tight coils or at a specific pitch. It can also be manufactured with open coils. Depending on the interior Ø of the channel and the exterior Ø of the fiber and its material and characteristics, we will choose the most suitable Strip for each specific application.



Strip cilíndric fibra hacia el interior

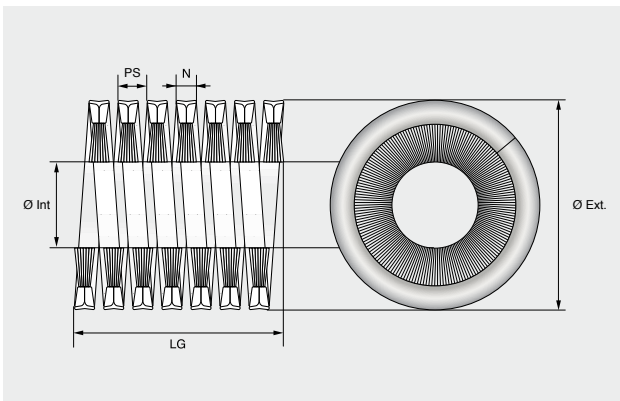
Strip cilíndric fibra cap a l'interior / Roller Strip brush, inside fibers



El cepillo Strip cilíndric fibra hacia el interior se fabrica bajo pedido con las dimensiones y características deseadas. Seleccionamos el Strip más adecuado en función del \varnothing exterior sobre la "U", el \varnothing interior sobre la fibra y su naturaleza y características.

El raspall Strip cilíndric fibra cap a l'interior es fabrica sota comanda amb les mides i característiques desitjades. Seleccionem l'Strip més idoni en funció del \varnothing exterior sobre la "U", el \varnothing interior sobre la fibra i la seva naturalesa i característiques.

Roller strip brush, inside fibers manufactured by request with customised dimensions and characteristics. Depending on the exterior \varnothing of the channel and the exterior \varnothing of the fiber and its material and characteristics, we will choose the most suitable Strip for each specific application.



Strip trefilado 360°

Strip trefilat 360° / Wire drawing Strip 360°



Cepillo Strip para la limpieza de residuos (jabón, aceite, grasa, polvo,...) en el proceso de trefilado en alambres y cables. Fabricado con la "U" de acero electrocincado y fibra de PP negra antiUV de 0,20 mm (+/-0,05 mm), con un paso aproximado (PS) de 25 mm (longitud (LG) aprox. 300/350 mm).

Raspall Strip per a la neteja de residus (sabó, oli, greix, pols,...) en el procés de trefilat en filferros i cables. Fabricat amb la "U" d'acer electrozincat i fibra de PP negra antiUV de 0,20 mm (+/-0,05 mm), amb un pas aproximat (PS) de 25 mm (longitud (LG) aprox. 300/350 mm).

Strip brush for removing residues (soap, oil, grease, powder, etc.) in the wire drawing process from wires and cables. Channel brush in zinc electroplated steel with 0.20 mm (+/-0.05 mm) anti-UV PP fiber and a pitch of approximately 25 mm (length approximately 300/350 mm).



Strip N.	Ø Int.	Ø Ext.	Ref.	PS	LG
5	0 mm	64 mm	TRAL640	25	300
	1 mm	65 mm	TRAL651	25	300
	2 mm	66 mm	TRAL662	25	300
	3 mm	67 mm	TRAL673	25	300
	4 mm	68 mm	TRAL684	25	300
	5 mm	69 mm	TRAL695	25	300
	6 mm	70 mm	TRAL706	25	300
	7 mm	71 mm	TRAL717	25	300
	8 mm	72 mm	TRAL728	25	300
	9 mm	73 mm	TRAL739	25	300
	10 mm	74 mm	TRAL7410	25	300
	11 mm	75 mm	TRAL7511	25	300
	12 mm	76 mm	TRAL7612	25	300
	13 mm	77 mm	TRAL7713	25	300

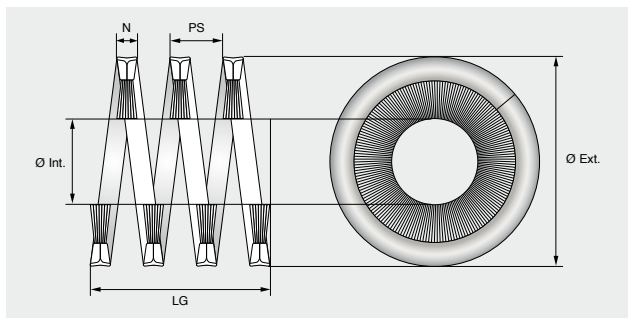
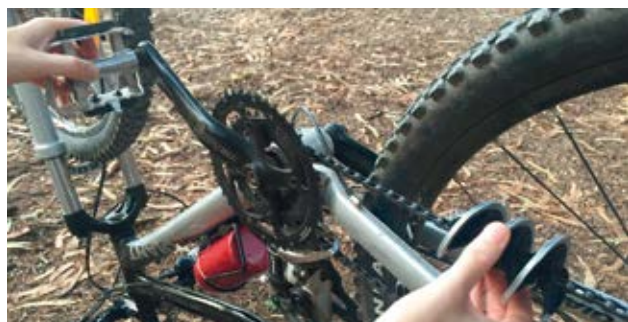
Strip chains 360°



Cepillo Strip para desengrasar las cadenas. Fabricado con la "U" de acero electrocincado y fibra de PP negra antiUV de 0,30 mm (+/-0,05 mm), con un paso aproximado de 22 mm (longitud aproximada 66 mm).

Raspall Strip per desengreixar les cadenes. Fabricat amb la "U" d'acer electrozincat i fibra de PP negra antiUV de 0,30 mm (+/-0,05 mm), amb un pas aproximat de 22 mm (longitud aproximada 66 mm).

Strip brush for degreasing chains. Channel brush in zinc electroplated steel with 0.30 mm (+/-0.05 mm) black anti-UV PP fiber and a pitch of approximately 22 mm (length approximately 66 mm).



Strip N.	Ø Int.	Ø Ext.	Ref.
5	8,5 mm	72,5 mm	LCD0001
5	10,5 mm	74,5 mm	LCD0006
5	13,5 mm	77,5 mm	LCD0011

Strip cuerdas 360°

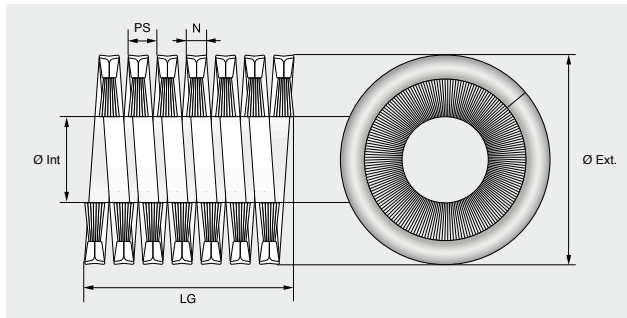
Strip cordes 360° / Rope Strip 360°



Cepillo Strip para el lavado de cuerdas de 10 a 12 mm de diámetro. Fabricado con la "U" de acero electrocincado y fibra de PA6.6 negra antiUV de 0,20 mm (+/-0,05 mm), con un paso aproximado de 9 mm (longitud aproximada 63 mm).

Raspall Strip per al rentat de cordes de 10 a 12 mm de diàmetre. Fabricat amb la "U" d'acer electrozincat i fibra de PA6.6 negra antiUV de 0,20 mm (+/-0,05 mm), amb un pas aproximat de 9 mm (longitud aproximada 63 mm).

Strip brush for washing ropes of 10 to 12 mm in diameter. Channel brush in zinc electroplated steel with 0.20 mm (+/-0.05 mm) black anti-UV PA6.6 fiber and a pitch of approximately 9 mm (length approximately 63 mm).



Strip N.	Ø Int.	Ø Ext.	Ref.
3,5	9 mm	35 mm	LC0001

Perfiles

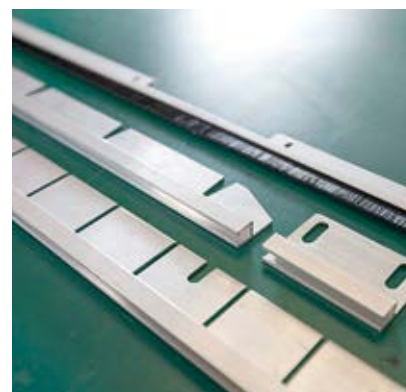
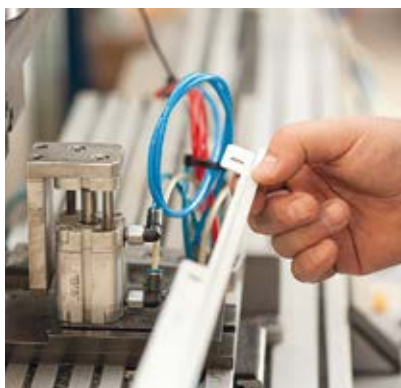
Perfils / Profiles



Uno de los principales aliados de nuestros cepillos Strip es nuestra amplia gama de perfiles de aluminio, plástico y acero inoxidable AISI 304L (ligeramente magnético). Pueden ser lacados, anodizados, mecanizados, marcados, etc. También fabricamos perfiles especiales bajo pedido.

Un dels principals aliats dels nostres raspalls Strip és la nostra àmplia gamma de perfils d'alumini, plàstic i acer inoxidable AISI 304L (lleugerament magnètic). Poden ser lacats, anoditzats, mecanitzats, marcats, etc. També fabriquem perfils especials sota comanda.

One of the greatest allies of our Strip brushes is our wide range of profiles in aluminium, plastic and AISI 304L stainless steel (slightly magnetic). They can be lacquered, anodised, machined, scored, etc. We also manufacture customised profiles by request.

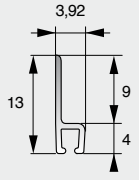


+ INFO



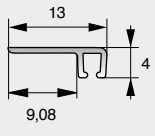
N. 1,5

11530 ALU



Grosor / Gruix / Thickness 1,1 mm.

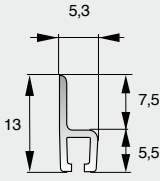
11529 ALU



Grosor / Gruix / Thickness 1,1 mm.

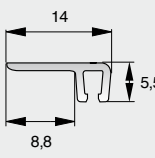
N. 2,5

12500 ALU



Grosor / Gruix / Thickness 1,2 mm.

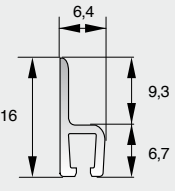
12600 ALU



Grosor / Gruix / Thickness 1,2 mm.

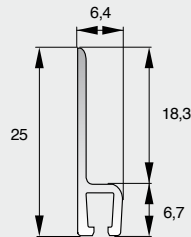
N. 3,5

13530 ALU



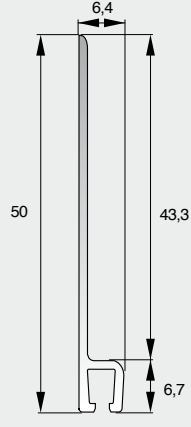
Grosor / Gruix / Thickness 1,2 mm.

13538 ALU



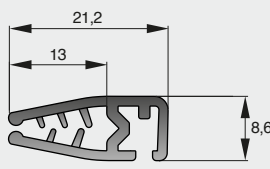
Grosor / Gruix / Thickness 1,2 mm.

13536 ALU



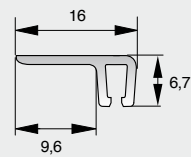
Grosor / Gruix / Thickness 1,2 mm.

13629 PLASTIC



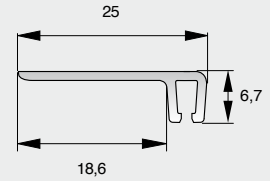
Grosor / Gruix / Thickness 1,3 mm.

13529 ALU



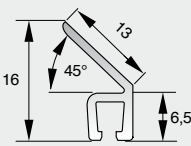
Grosor / Gruix / Thickness 1,2 mm.

13539 ALU



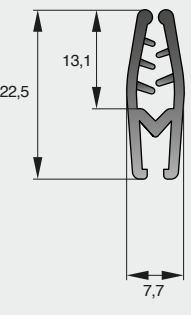
Grosor / Gruix / Thickness 1,2 mm.

13535 ALU



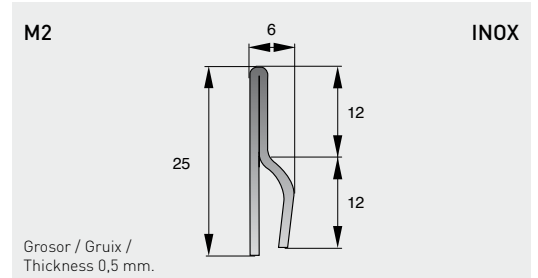
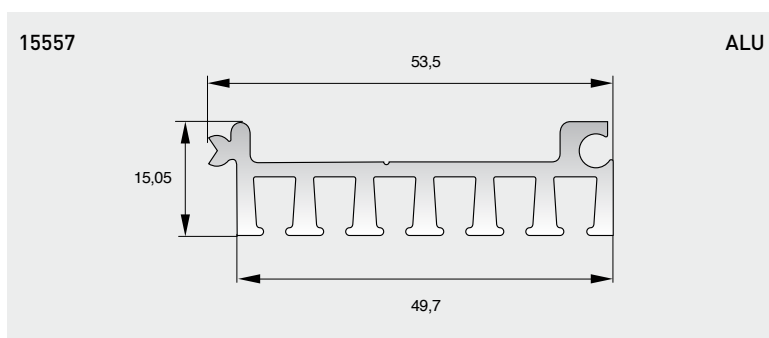
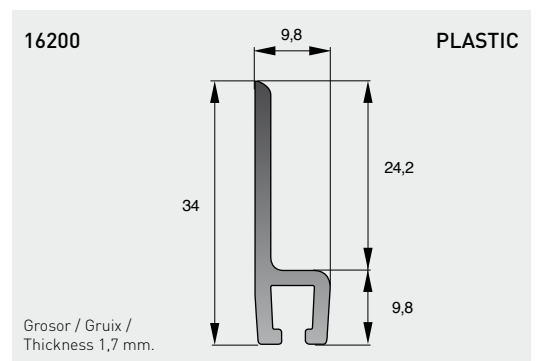
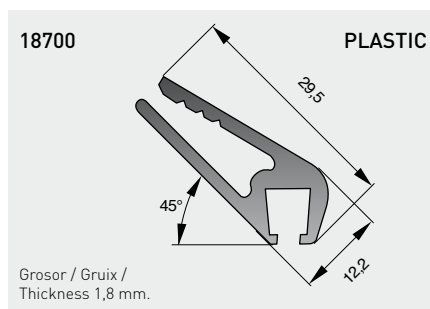
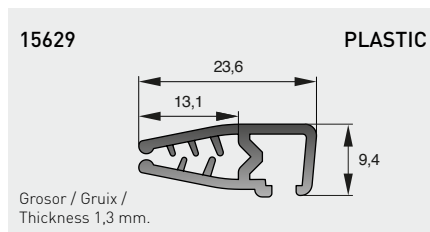
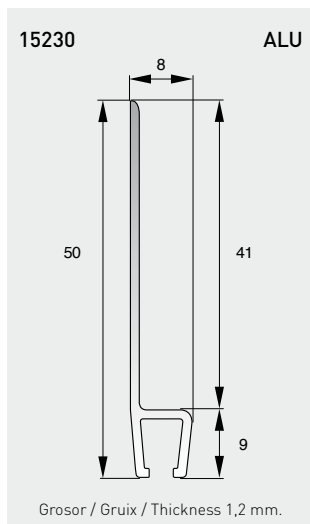
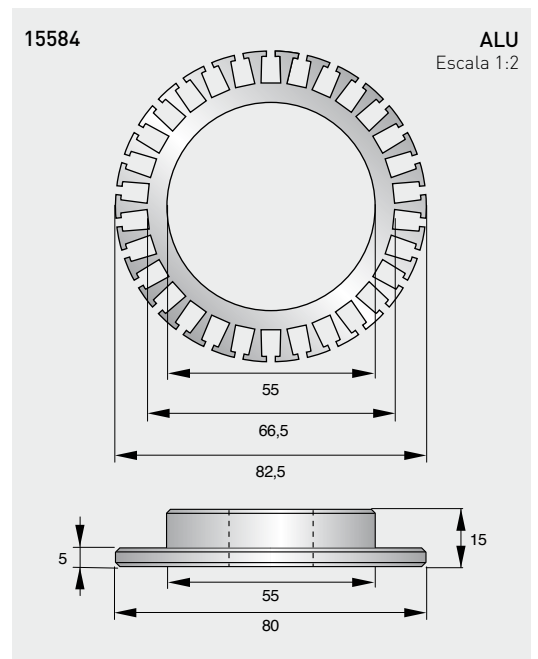
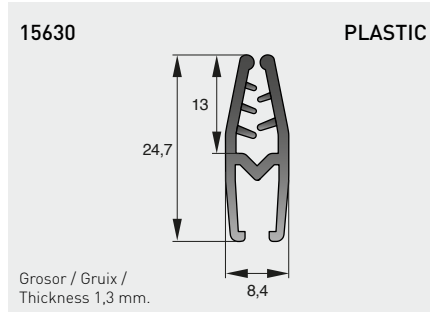
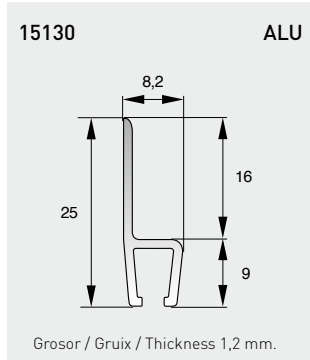
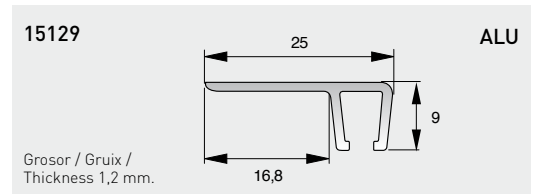
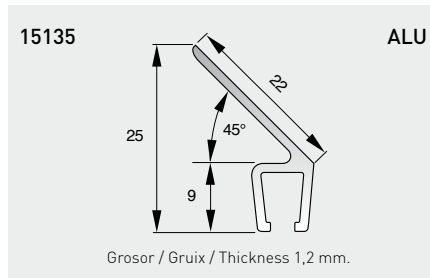
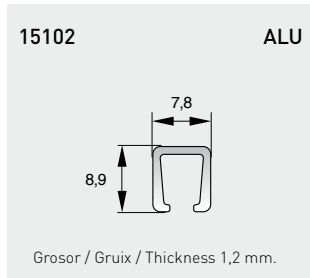
Grosor / Gruix / Thickness 1,2 mm.

13630 PLASTIC

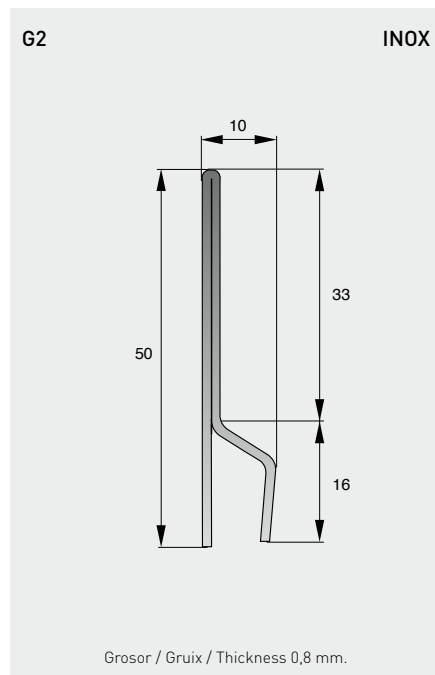
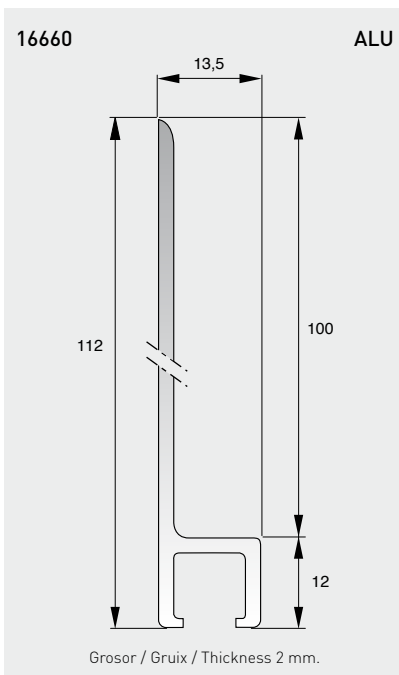
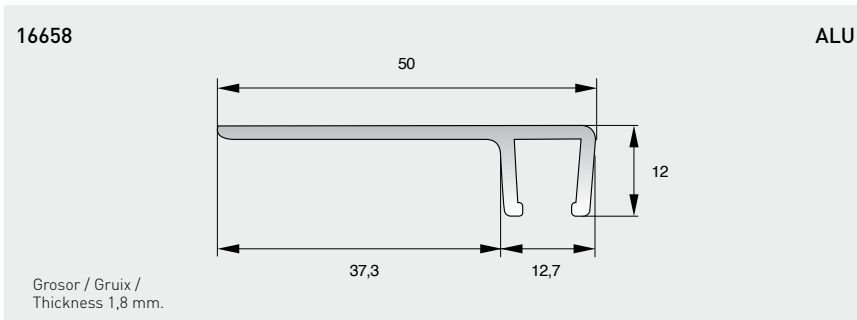
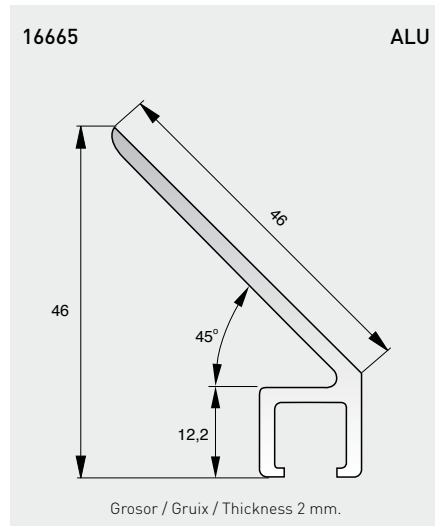
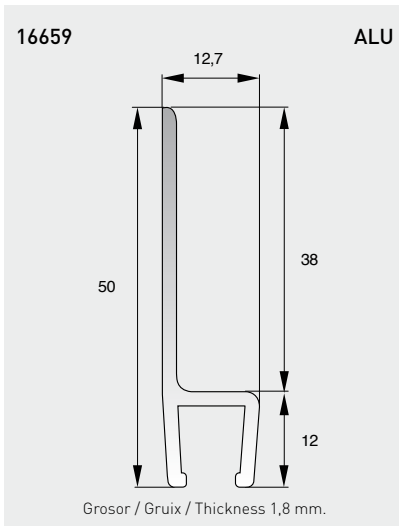


Grosor / Gruix / Thickness 1,3 mm.

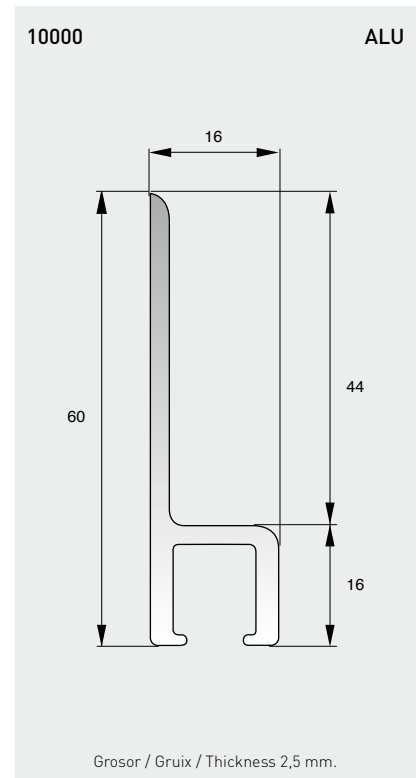
N. 5



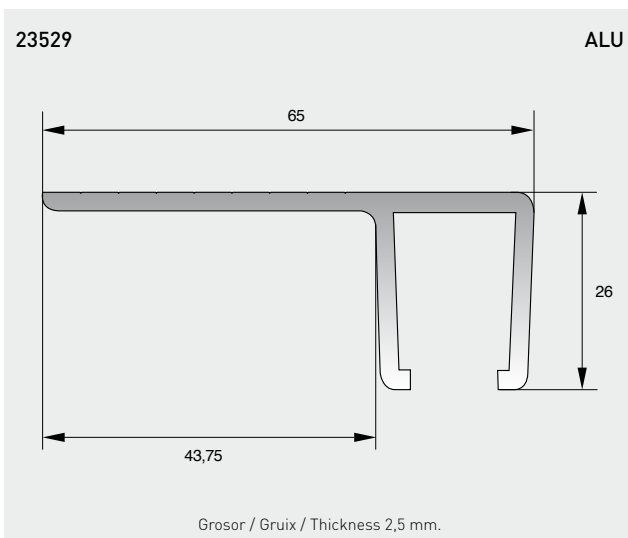
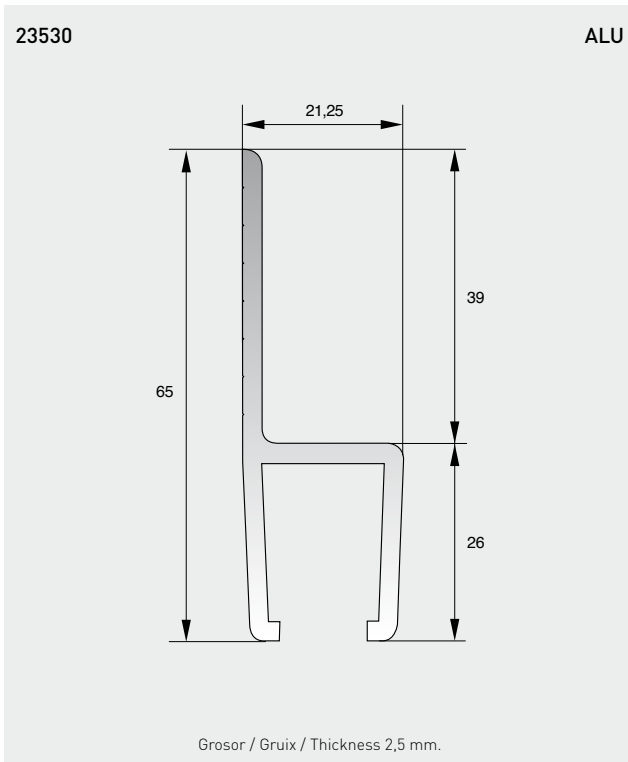
N. 8



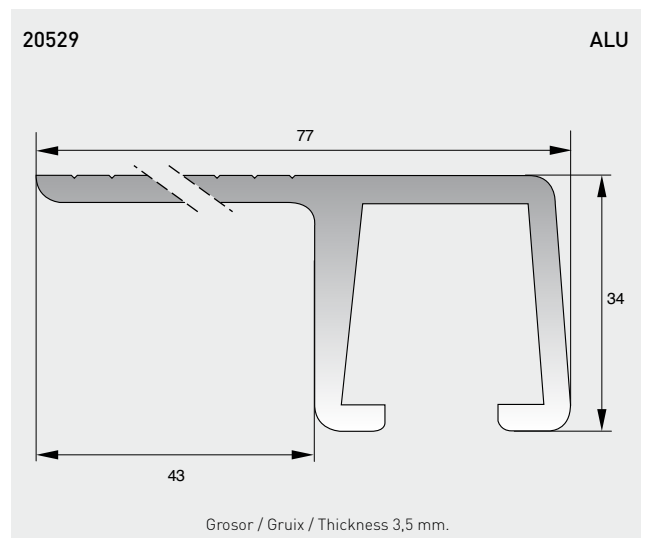
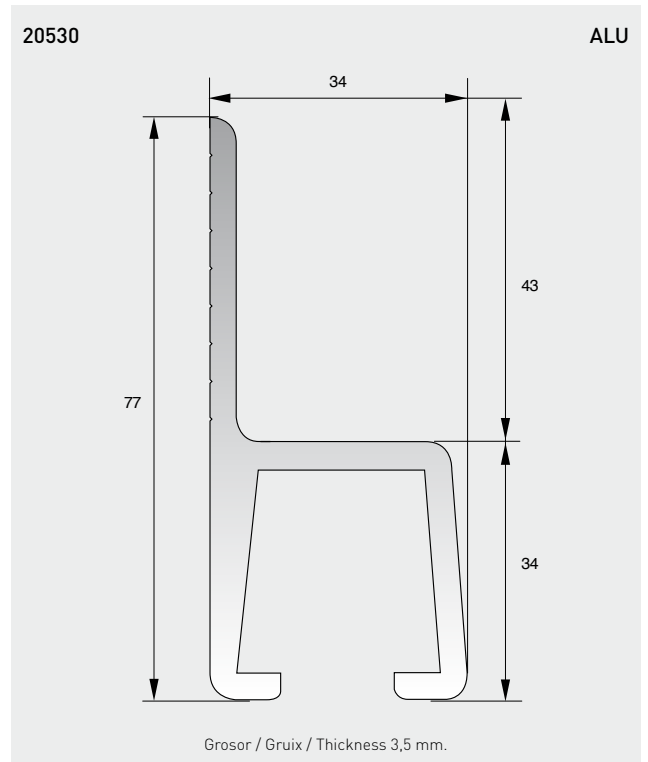
N. 10



N. 13



N. 20







2. StriboPro



La solución más
eficiente y de forma
inmediata

La solució més
eficient i de forma
immediata

The most efficient
solution, right now

StriboPro es una gama estándar de entrega inmediata formada por un cepillo Strip y un perfil. Sus aplicaciones son muy diversas: aislamiento térmico y acústico, limpieza, sellado, guiado, frenado, protección, etc., así como en infinidad de usos técnicos. Los cepillos Strip deben cortarse con una herramienta de corte por presión para que la "U" quede cerrada. Los perfiles pueden ser mecanizados y marcados y, según su naturaleza, también lacados, anodizados, pintados, etc.

StriboPro és una gamma estàndard d'entrega immediata formada per un raspall Strip i un perfil. Les seves aplicacions són molt diverses: aïllament tèrmic i acústic, neteja, segellat, guiatge, frenat, protecció, etc., així com en una infinitat d'usos tècnics. Els raspalls Strip s'han de tallar amb una eina de tall per pressió per tal que la "U" quedi tancada. Els perfils poden ser mecanitzats i marcats i, segons la seva naturalesa, també lacats, anoditzats, pintats, etc.

StriboPro is a standard range with immediate delivery made up of a Strip brush and a profile. It can be used for a wide variety of applications: thermal and acoustic insulation, cleaning, sealing, guiding, braking, protection, etc., in addition to an infinite number of technical uses. These Strip brushes have to be cut with a pressure cutting tool in order for the channel to close. The profiles can be machined and scored and, depending on the material, lacquered, anodised, painted, etc.

- 2.1 StriboPro Alum H
- 2.2 StriboPro Alum F
- 2.3 StriboPro Alum Y
- 2.4 StriboPro Alum REC
- 2.5 StriboPro Alum U
- 2.6 StriboPro Alum CL
- 2.7 StriboPro Plastic
- 2.8 StriboPro Inox
- 2.9 StriboPro Work

StriboPro Alum H



Alum H1365

Alum H8112



Conjunto de cepillo Strip fabricado con la "U" de acero electrocincado y fibra de PP negra antiUV, más un perfil de aluminio natural en forma de "h" (excepto la gama H113 y H350BL). La unidad de medida de las referencias de esta gama corresponde a 1 metro, y el suministro estándar es en barras de 3 metros. Strip y perfil se entregan por separado.

Conjunt de raspall Strip fabricat amb la "U" d'acer electrozincat i fibra de PP negra antiUV, més un perfil d'alumini natural en forma de "h" (excepte la gamma H113 i H350BL). La unitat de mesura de les referències d'aquesta gamma correspon a 1 metre, i el subministrament estàndard és en barres de 3 metres. Strip i perfil es lliuren per separat.

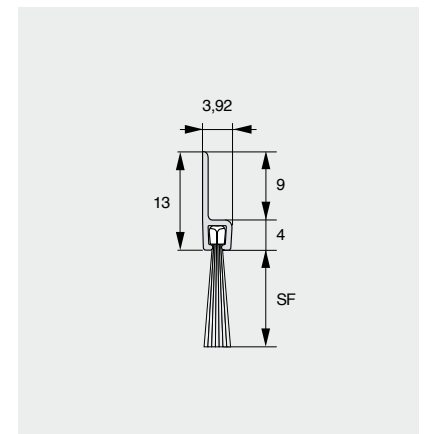
Set comprised of a channel Strip brush in zinc electroplated steel with black anti-UV PP fiber and a plain aluminium h-type profile (except for the H113 and H350BL ranges). Supplied in 3 m bars. The unit of measurement for the products in this range is 1 meter; the standard bar length is 3 meters. Strip brush and profile delivered separately.



+ INFO



StriboPro Alum H113



Strip N. 1,5 con la "U" de acero inoxidable AISI 304L (ligeramente magnético) y fibra de PA6.6, más un perfil de aluminio natural de tipo "h".

Strip N. 1,5 amb la "U" d'acer inoxidable AISI 304L (lleugerament magnètic) i fibra de PA6.6, més un perfil d'alumini natural de tipus "h".

N. 1.5 channel Strip in AISI 304L stainless steel (slightly magnetic) and PA6.6 fiber plus a plain aluminium h-type profile.

SF*	Ø PA6.6**	Ref.
4 mm	0,10 mm / ○	H11304BLB
6 mm	0,10 mm / ○	H11306BLB
8 mm	0,10 mm / ○	H11308BLB
4 mm	0,10 mm / ●	H11304NB
6 mm	0,10 mm / ●	H11306NB
8 mm	0,10 mm / ●	H11308NB

* (+/- 1 mm) / ** (+/-0,02 mm)



Alum H850

Alum H550

Alum H525

Alum H350BL

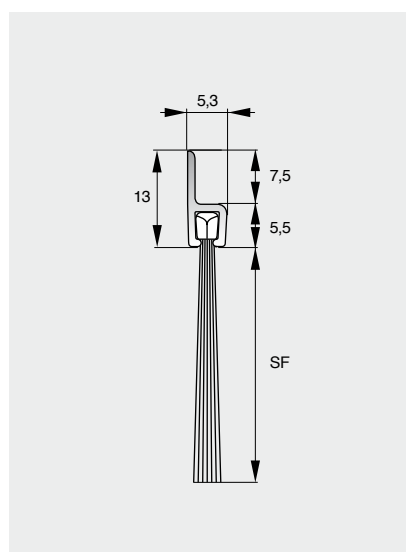
Alum H325

Alum H316

Alum H213

Alum H113

StriboPro Alum H213



Strip N. 2,5 con la "U" de acero electrocincado y fibra de PP negra antiUV, más un perfil de aluminio natural de tipo "h".

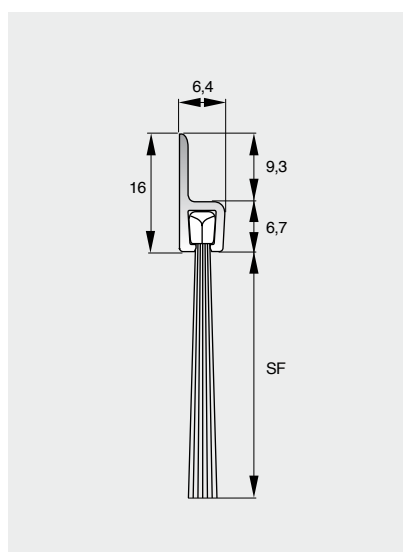
Strip N. 2,5 amb la "U" d'acer electrozin-
cat i fibra de PP negra antiUV, més un
perfil d'alumini natural de tipus "h".

N. 2.5 channel Strip in zinc electroplated
steel (slightly magnetic) and black
anti-UV PP fiber plus a plain aluminium
h-type profile.

SF*	Ø PP**	Ref.
10 mm	0,15 mm	H21310B
15 mm	0,15 mm	H21315B
20 mm	0,15 mm	H21320B
25 mm	0,15 mm	H21325B

* (+/- 2 mm) / ** (+/-0,05 mm)

StriboPro Alum H316



Strip N. 3,5 con la "U" de acero electrocincado y fibra de PP negra antiUV, más un perfil de aluminio natural de tipo "h".

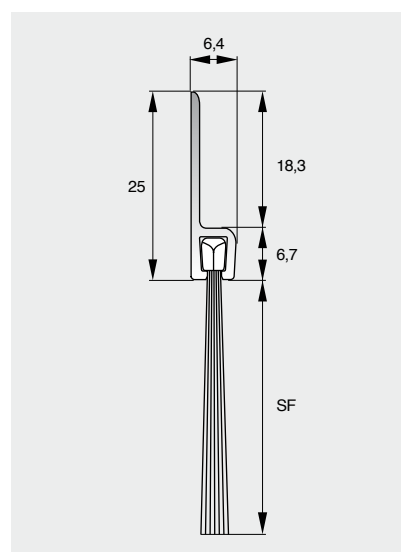
Strip N. 3,5 amb la "U" d'acer electrozin-
cat i fibra de PP negra antiUV, més un
perfil d'alumini natural de tipus "h".

N. 3.5 channel Strip in zinc electroplated steel (slightly magnetic) and black anti-UV PP fiber plus a plain aluminium h-type profile.

SF*	Ø PP**	Ref.
14 mm	0,15 mm	H31614B
24 mm	0,15 mm	H31624B
34 mm	0,20 mm	H31634B
44 mm	0,20 mm	H31644B

* (+/- 2 mm) / ** (+/-0,05 mm)

StriboPro Alum H325



Strip N. 3,5 con la "U" de acero electrocincado y fibra de PP negra antiUV, más un perfil de aluminio natural de tipo "h".

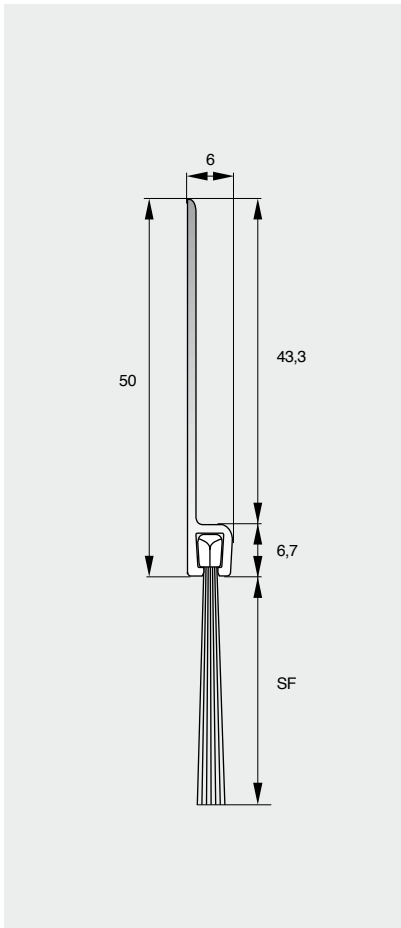
Strip N. 3,5 amb la "U" d'acer electrozin-
cat i fibra de PP negra antiUV, més un
perfil d'alumini natural de tipus "h".

N. 3.5 channel Strip in zinc electroplated steel and black anti-UV PP fiber plus a plain aluminium h-type profile.

SF*	Ø PP**	Ref.
14 mm	0,15 mm	H32514B
24 mm	0,15 mm	H32524B
34 mm	0,20 mm	H32534B
44 mm	0,20 mm	H32544B

* (+/- 2 mm) / ** (+/-0,05 mm)

StriboPro Alum H350BL



Strip N. 3,5 con la "U" de acero electrocincado y fibra de PP negra antiUV, más un perfil de aluminio lacado blanco de tipo "h".

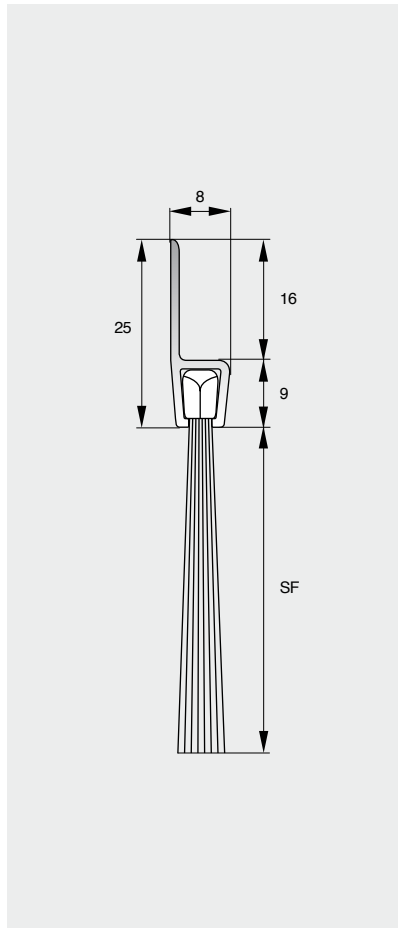
Strip N. 3,5 amb la "U" d'acer electrozin- cat i fibra de PP negra antiUV, més un perfil d'alumini lacat blanc de tipus "h".

N. 3.5 channel Strip in zinc electroplated steel and black anti-UV PP fiber plus a white-lacquered aluminium h-type profile.

SF*	Ø PP**	Ref.
14 mm	0,15 mm	H35014BL
24 mm	0,15 mm	H35024BL
34 mm	0,20 mm	H35034BL
44 mm	0,20 mm	H35044BL

* (+/- 2 mm) / ** (+/-0,05 mm)

StriboPro Alum H525



Strip N. 5 con la "U" de acero electrocincado y fibra de PP negra antiUV, más un perfil de aluminio natural de tipo "h".

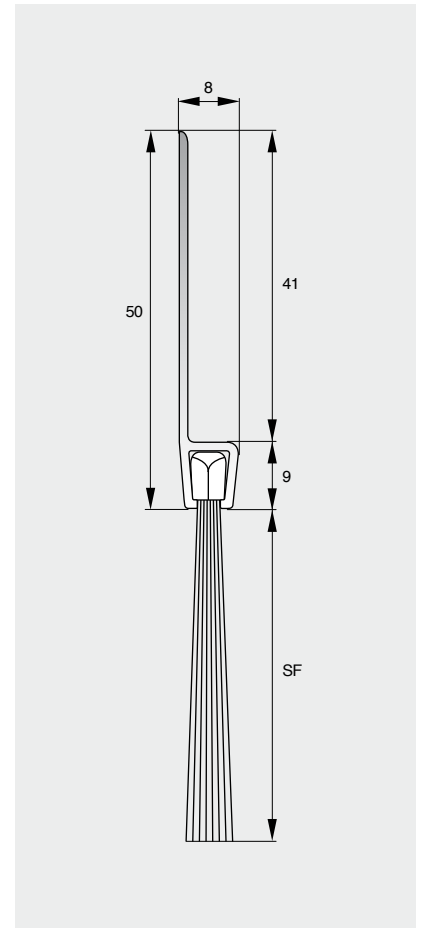
Strip N. 5 amb la "U" d'acer electrozin- cat i fibra de PP negra antiUV, més un perfil d'alumini natural de tipus "h".

N. 5 channel Strip in zinc electroplated steel and black anti-UV PP fiber plus a plain aluminium h-type profile.

SF*	Ø PP**	Ref.
15 mm	0,15 mm	H52515B
25 mm	0,20 mm	H52525B
35 mm	0,20 mm	H52535B
45 mm	0,20 mm	H52545B
60 mm	0,30 mm	H52560B
80 mm	0,30 mm	H52580B
90 mm	0,30 mm	H52590B

* (+/- 2 mm) / ** (+/-0,05 mm)

StriboPro Alum H550



Strip N. 5 con la "U" de acero electrocincado y fibra de PP negra antiUV, más un perfil de aluminio natural de tipo "h".

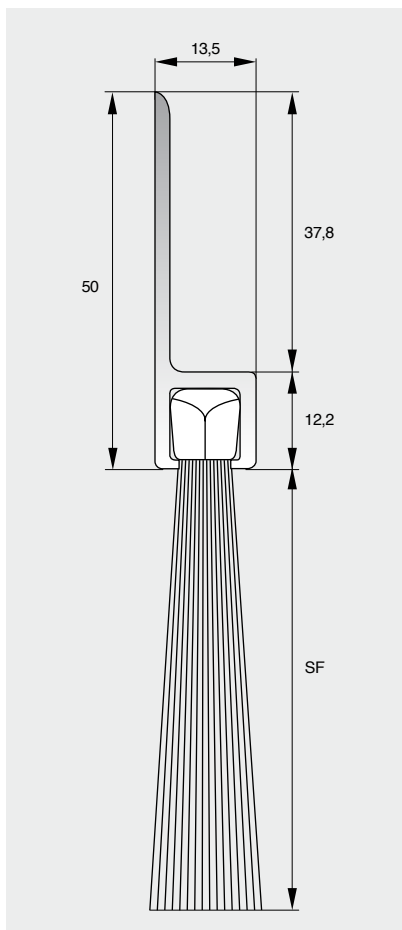
Strip N. 5 amb la "U" d'acer electrozin- cat i fibra de PP negra antiUV, més un perfil d'alumini natural de tipus "h".

N. 5 channel Strip in zinc electroplated steel and black anti-UV PP fiber plus a plain aluminium h-type profile.

SF*	Ø PP**	Ref.
15 mm	0,15 mm	H55015B
25 mm	0,20 mm	H55025B
35 mm	0,20 mm	H55035B
45 mm	0,20 mm	H55045B
60 mm	0,30 mm	H55060B
80 mm	0,30 mm	H55080B
90 mm	0,30 mm	H55090B

* (+/- 2 mm) / ** (+/-0,05 mm)

StriboPro Alum H850



Strip N. 8 con la "U" de acero electrocincado y fibra de PP negra antiUV, más un perfil de aluminio natural de tipo "h".

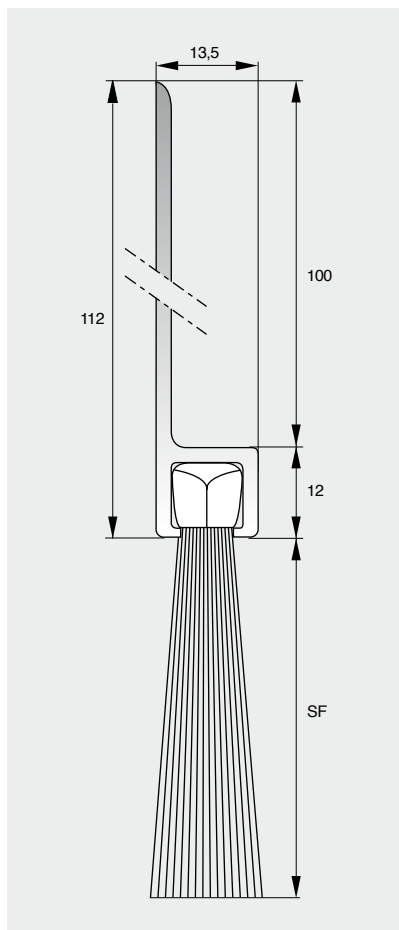
Strip N. 8 amb la "U" d'acer electrozin-
cat i fibra de PP negra antiUV, més un
perfil d'alumini natural de tipus "h".

N. 8 channel Strip in zinc electroplated
steel and black anti-UV PP fiber plus a
plain aluminium h-type profile.

SF*	Ø PP**	Ref.
40 mm	0,30 mm	H85040B
60 mm	0,30 mm	H85060B
80 mm	0,30 mm	H85080B
100 mm	0,50 mm	H850100B
120 mm	0,50 mm	H850120B
150 mm	0,50 mm	H850150B
200 mm	0,50 mm	H850200B
280 mm	0,70 mm	H850280B

* (+/- 2 mm) / ** (+/-0,10 mm)

StriboPro Alum H8112



Strip N. 8 con la "U" de acero electrocincado y fibra de PP negra antiUV, más un perfil de aluminio natural de tipo "h".

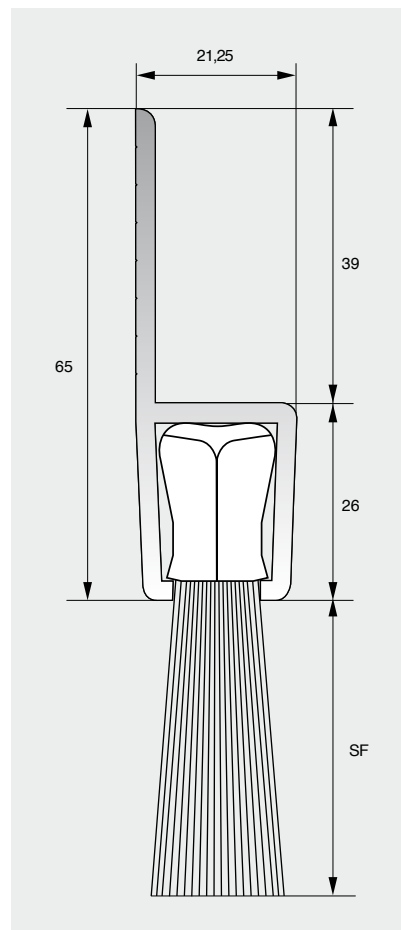
Strip N. 8 amb la "U" d'acer electrozin-
cat i fibra de PP negra antiUV, més un
perfil d'alumini natural de tipus "h".

N. 8 channel Strip in zinc electroplated
steel and black anti-UV PP fiber plus a
plain aluminium h-type profile.

SF*	Ø PP**	Ref.
40 mm	0,30 mm	H811240B
60 mm	0,30 mm	H811260B
80 mm	0,30 mm	H811280B
100 mm	0,50 mm	H8112100B
120 mm	0,50 mm	H8112120B
150 mm	0,50 mm	H8112150B
200 mm	0,50 mm	H8112200B
280 mm	0,70 mm	H8112280B

* (+/- 2 mm) / ** (+/-0,10 mm)

StriboPro Alum H1365



Strip N. 13 con la "U" de acero electrocincado y fibra de PP negra antiUV, más un perfil de aluminio natural de tipo "h".

Strip N. 13 amb la "U" d'acer elec-
trozin-
cat i fibra de PP negra antiUV,
més un perfil d'alumini natural de
tipus "h".

N. 13 channel Strip in zinc
electroplated steel and black anti-
UV PP fiber plus a plain aluminium
h-type profile.

SF*	Ø PP**	Ref.
265 mm	0,70 mm	H1365265B

* (+/- 2 mm) / ** (+/-0,10 mm)

StriboPro Alum F



Conjunto de cepillo Strip fabricado con la "U" de acero electrocincado y fibra de PP negra antiUV, más un perfil de aluminio natural en forma de "F" (excepto la gama F113). La unidad de medida de las referencias de esta gama corresponde a 1 metro, y el suministro estándar es en barras de 3 metros. Strip y perfil se entregan por separado.

Conjunt de raspall Strip fabricat amb la "U" d'acer electrozincat i fibra de PP negra antiUV, més un perfil d'alumini natural en forma d' "F" (excepte la gamma F113). La unitat de mesura de les referències d'aquesta gamma correspon a 1 metre, i el subministrament estàndard és en barres de 3 metres. Strip i perfil es lliuren per separat.

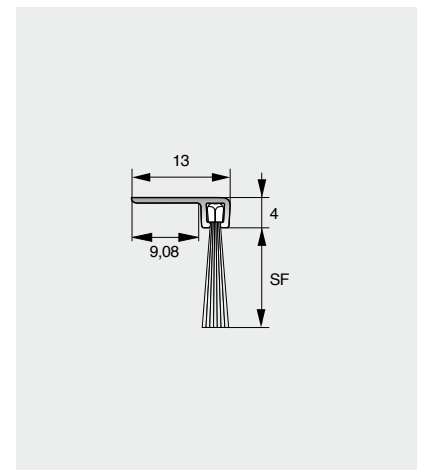
Set comprised of a channel Strip brush in zinc electroplated steel with black anti-UV PP fiber and a plain aluminium F-type profile (except for the F113 range). The unit of measurement for the products in this range is 1 meter; the standard bar length is 3 meters. Strip brush and profile delivered separately.



+ INFO



StriboPro Alum F113



Strip N. 1,5 con la "U" de acero inoxidable AISI 304L (ligeramente magnético) y fibra de PA6.6, más un perfil de aluminio natural de tipo "F".

Strip N. 1,5 amb la "U" d'acer inoxidable AISI 304L (lleugerament magnètic) i fibra de PA6.6, més un perfil d'alumini natural de tipus "F".

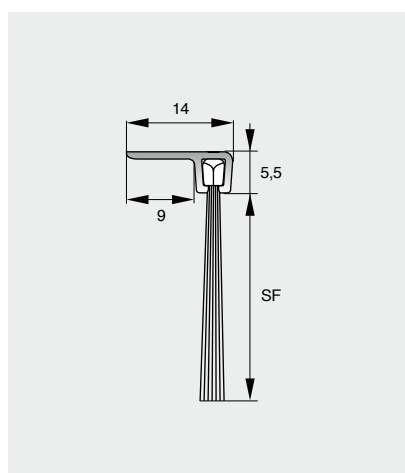
N. 1.5 channel Strip in AISI 304L stainless steel (slightly magnetic) and PA6.6 fiber plus a plain aluminium F-type profile.

SF*	Ø PA6.6**	Ref.
4 mm	0,10 mm / ○	F11304BLB
6 mm	0,10 mm / ○	F11306BLB
8 mm	0,10 mm / ○	F11308BLB
4 mm	0,10 mm / ●	F11304NB
6 mm	0,10 mm / ●	F11306NB
8 mm	0,10 mm / ●	F11308NB

* (+/- 1 mm) / ** (+/-0,05 mm)



StriboPro Alum F214



Strip N. 2,5 con la "U" de acero electrocincado y fibra de PP negra antiUV, más un perfil de aluminio natural de tipo "F".

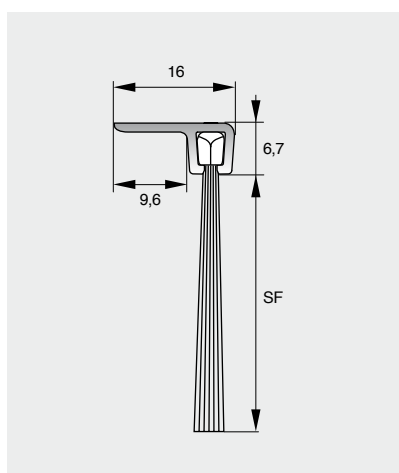
Strip N. 2,5 amb la "U" d'acer electrozin-
cat i fibra de PP negra antiUV, més un
perfil d'alumini natural de tipus "F".

N. 2.5 channel Strip in zinc
electroplated steel and black anti-UV
PP fiber plus a plain aluminium
F-type profile.

SF*	Ø PP**	Ref.
10 mm	0,15 mm	F21410B
15 mm	0,15 mm	F21415B
20 mm	0,15 mm	F21420B
25 mm	0,15 mm	F21425B

* (+/- 2 mm) / ** (+/-0,05 mm)

StriboPro Alum F316



Strip N. 3,5 con la "U" de acero electrocincado y fibra de PP negra antiUV, más un perfil de aluminio natural de tipo "F".

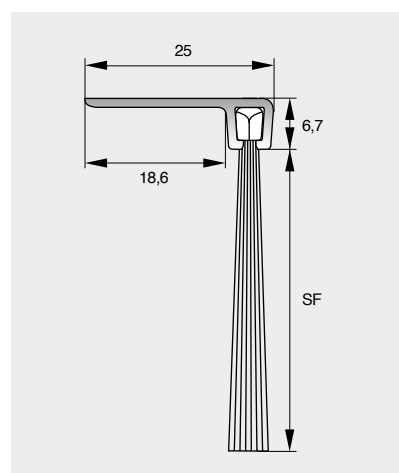
Strip N. 3,5 amb la "U" d'acer electrozin-
cat i fibra de PP negra antiUV, més un
perfil d'alumini natural de tipus "F".

N. 3.5 channel Strip in zinc
electroplated steel and black anti-UV
PP fiber plus a plain aluminium
F-type profile.

SF*	Ø PP**	Ref.
14 mm	0,15 mm	F31614B
24 mm	0,15 mm	F31624B
34 mm	0,20 mm	F31634B
44 mm	0,20 mm	F31644B

* (+/- 2 mm) / ** (+/-0,05 mm)

StriboPro Alum F325



Strip N. 3,5 con la "U" de acero electrocincado y fibra de PP negra antiUV, más un perfil de aluminio natural tipo "F".

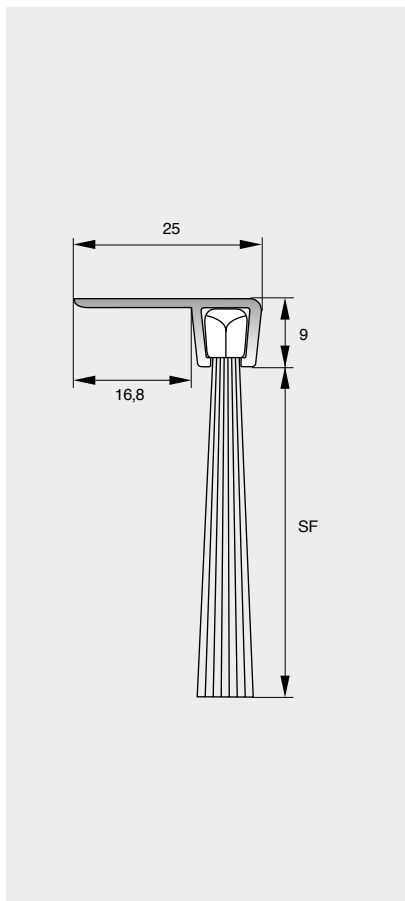
Strip N. 3,5 amb la "U" d'acer electrozin-
cat i fibra de PP negra antiUV, més un
perfil d'alumini natural de tipus "F".

N. 3.5 channel Strip in zinc
electroplated steel and black anti-UV
PP fiber plus a plain aluminium
F-type profile.

SF*	Ø PP**	Ref.
14 mm	0,15 mm	F32514B
24 mm	0,15 mm	F32524B
34 mm	0,20 mm	F32534B
44 mm	0,20 mm	F32544B

* (+/- 2 mm) / ** (+/-0,05 mm)

StriboPro Alum F525



Strip N. 5 con la "U" de acero electrocincado y fibra de PP negra antiUV, más un perfil de aluminio natural de tipo "F".

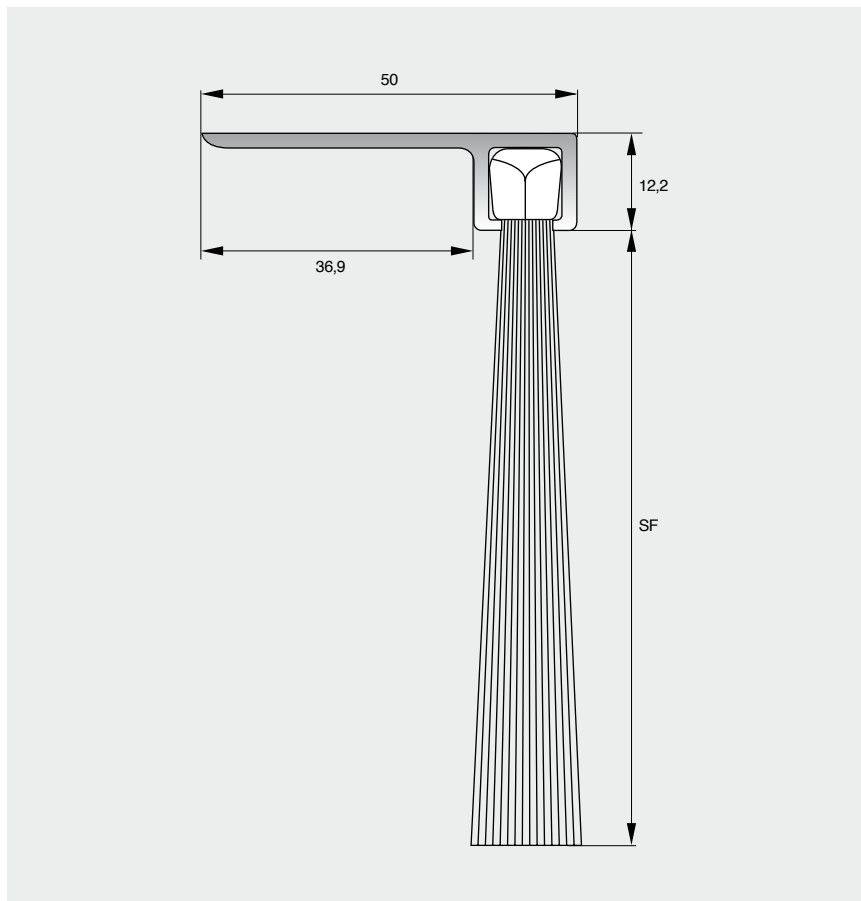
Strip N. 5 amb la "U" d'acer electrozinat i fibra de PP negra antiUV, més un perfil d'alumini natural de tipus "F".

N. 5 channel Strip brush in zinc electroplated steel and black anti-UV PP fiber plus a plain aluminium F-type profile.

SF*	Ø PP**	Ref.
15 mm	0,15 mm	F52515B
25 mm	0,20 mm	F52525B
35 mm	0,20 mm	F52535B
45 mm	0,20 mm	F52545B
60 mm	0,30 mm	F52560B
80 mm	0,30 mm	F52580B
90 mm	0,30 mm	F52590B

* (+/- 2 mm) / ** (+/-0,05 mm)

StriboPro Alum F850



Strip N. 8 con la "U" de acero electrocincado y fibra de PP negra antiUV, más un perfil de aluminio natural de tipo "F".

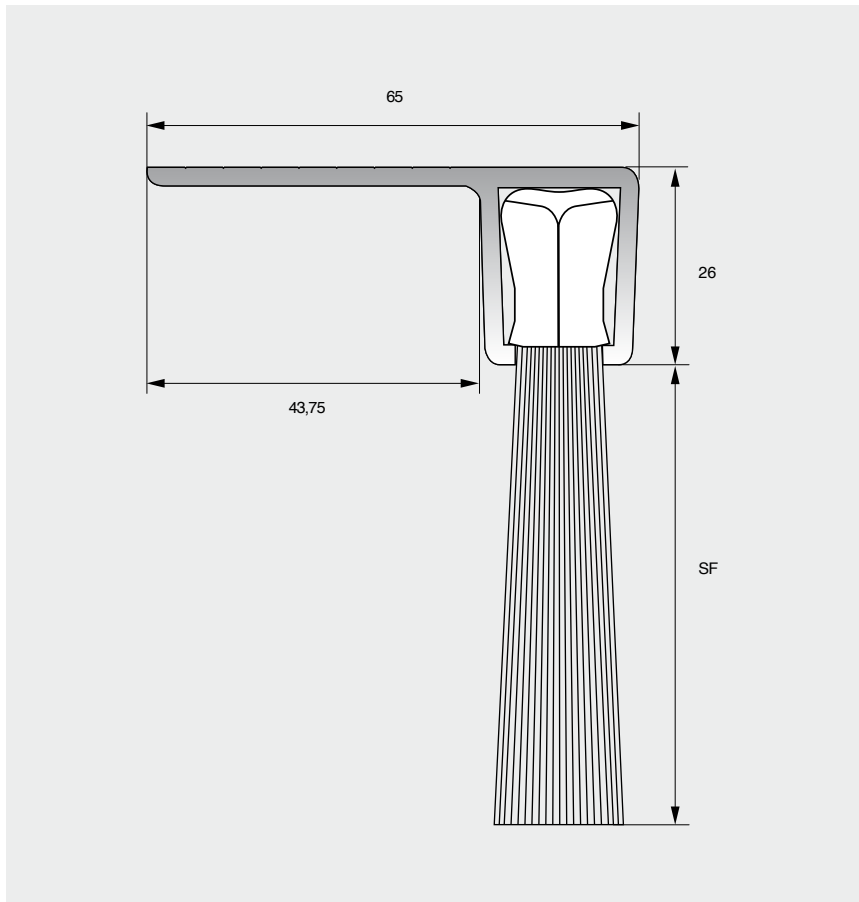
Strip N. 8 amb la "U" d'acer electrozinat i fibra de PP negra antiUV, més un perfil d'alumini natural de tipus "F".

N. 8 channel Strip brush in zinc electroplated steel and black anti-UV PP fiber plus a plain aluminium F-type profile.

SF*	Ø PP**	Ref.
40 mm	0,30 mm	F85040B
60 mm	0,30 mm	F85060B
80 mm	0,30 mm	F85080B
100 mm	0,50 mm	F850100B
120 mm	0,50 mm	F850120B
150 mm	0,50 mm	F850150B
200 mm	0,50 mm	F850200B
280 mm	0,70 mm	F850280B

* (+/- 2 mm) / ** (+/-0,10 mm)

StriboPro Alum F1365



Strip N. 13 con la "U" de acero electrocincado y fibra de PP negra antiUV, más un perfil de aluminio natural de tipo "F".

Strip N. 13 amb la "U" d'acer electrozincat i fibra de PP negra antiUV, més un perfil d'alumini natural de tipus "F".

N. 13 channel Strip brush in zinc electroplated steel and black anti-UV PP fiber plus a plain aluminium F-type profile.

SF*	Ø PP**	Ref.
265 mm	0,70 mm	F1365265B

* [±/ - 2 mm] / ** [±/ - 0,10 mm]

StriboPro Alum Y



Alum Y846

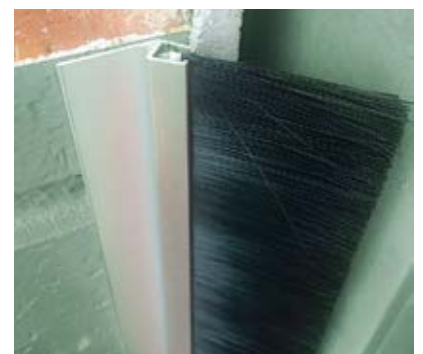
Alum Y525

Alum Y316

Conjunto de cepillo Strip fabricado con la "U" de acero electrocincado y fibra de PP negra antiUV, más un perfil de aluminio natural en forma de "Y". La unidad de medida de las referencias de esta gama corresponde a 1 metro, y el suministro estándar es en barras de 3 metros. Strip y perfil se entregan por separado.

Conjunt de raspall Strip fabricat amb la "U" d'acer electrozincat i fibra de PP negra antiUV, més un perfil d'alumini natural en forma d'"Y". La unitat de mesura de les referències d'aquesta gamma correspon a 1 metre, i el subministrament estàndard és en barres de 3 metres. Strip i perfil es lliuren per separat.

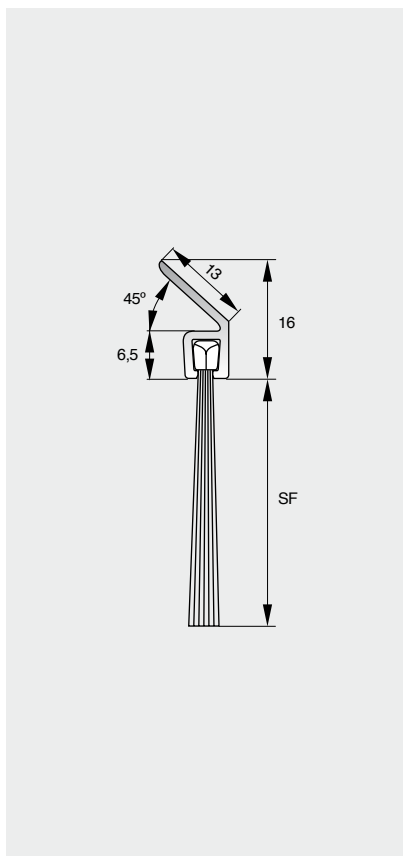
Set comprised of a channel Strip brush in zinc electroplated steel with black anti-UV PP fiber and a plain aluminium Y-type profile. The unit of measurement for the products in this range is 1 meter; the standard bar length is 3 meters. Strip brush and profile delivered separately.



+ INFO



StriboPro Alum Y316



Strip N. 3,5 con la "U" de acero electrocincado y fibra de PP negra antiUV, más un perfil de aluminio natural de tipo "Y".

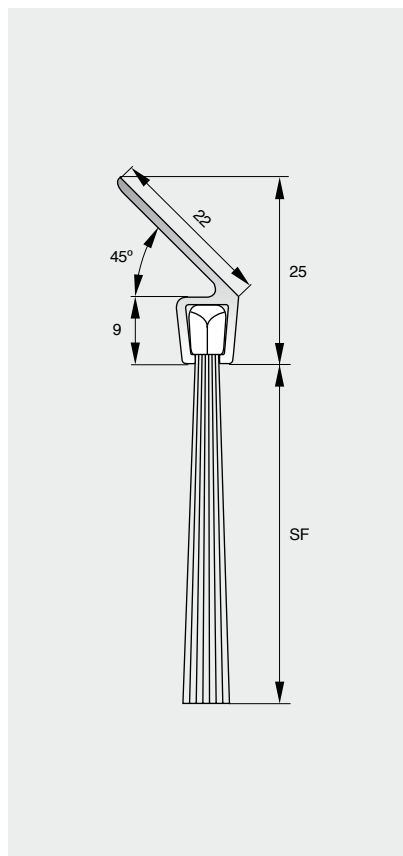
Strip N. 3,5 amb la "U" d'acer electrozin-
cat i fibra de PP negra antiUV, més un
perfil d'alumini natural de tipus "Y".

N. 3.5 channel Strip in zinc
electroplated steel and black anti-UV
PP fiber plus a plain aluminium
Y-type profile.

SF*	Ø PP**	Ref.
14 mm	0,15 mm	Y31614B
24 mm	0,15 mm	Y31624B
34 mm	0,20 mm	Y31634B
44 mm	0,20 mm	Y31644B

* (+/- 2 mm) / ** (+/-0,05 mm)

StriboPro Alum Y525



Strip N. 5 con la "U" de acero electrocincado y fibra de PP negra antiUV, más un perfil de aluminio natural de tipo "Y".

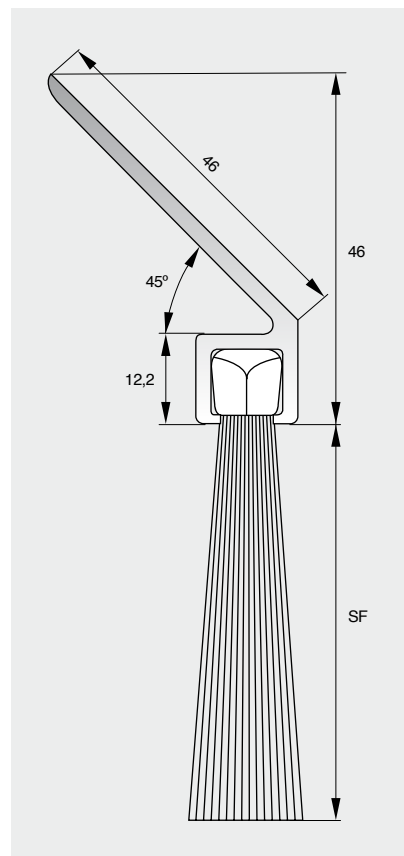
Strip N. 5 amb la "U" d'acer electrozin-
cat i fibra de PP negra antiUV, més un
perfil d'alumini natural de tipus "Y".

N. 5 channel Strip brush in zinc
electroplated steel and black anti-UV
PP fiber plus a plain aluminium
Y-type profile.

SF*	Ø PP**	Ref.
15 mm	0,15 mm	Y52515B
25 mm	0,20 mm	Y52525B
35 mm	0,20 mm	Y52535B
45 mm	0,20 mm	Y52545B
60 mm	0,30 mm	Y52560B
80 mm	0,30 mm	Y52580B
90 mm	0,30 mm	Y52590B

* (+/- 2 mm) / ** (+/-0,05 mm)

StriboPro Alum Y846



Strip N. 8 con la "U" de acero electrocincado y fibra de PP negra antiUV, más un perfil de aluminio natural de tipo "Y".

Strip N. 8 amb la "U" d'acer electrozin-
cat i fibra de PP negra antiUV, més un
perfil d'alumini natural de tipus "Y".

N. 8 channel Strip in zinc electroplated
steel and black anti-UV PP fiber plus a
plain aluminium Y-type profile.

SF*	Ø PP**	Ref.
40 mm	0,30 mm	Y84640B
60 mm	0,30 mm	Y84660B
80 mm	0,30 mm	Y84680B
100 mm	0,50 mm	Y846100B
120 mm	0,50 mm	Y846120B
150 mm	0,50 mm	Y846150B
200 mm	0,50 mm	Y846200B
280 mm	0,70 mm	Y846280B

* (+/- 2 mm) / ** (+/-0,10 mm)

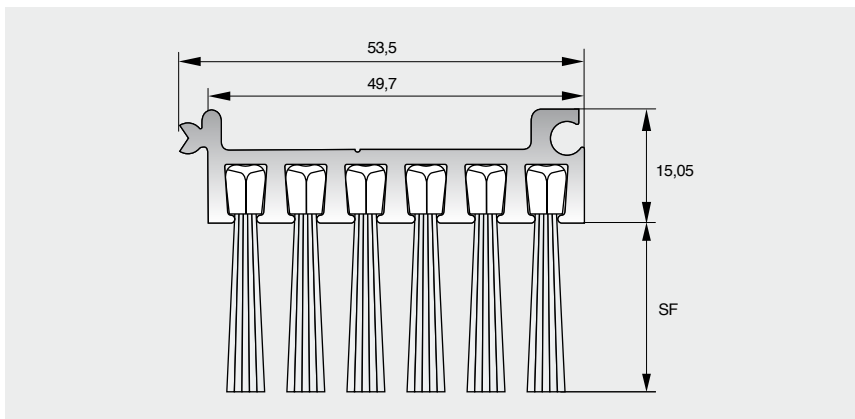
StriboPro REC | Alum U



+ INFO



StriboPro Alum REC553



Strip N. 5 con la "U" de acero electrocincado y fibra de PP negra antiUV, más un perfil de aluminio natural con 6 ranuras. La unidad de medida de las referencias de esta gama corresponde a 1 metro, y el suministro estándar es en barras de 3 metros. Strip y perfil se entregan por separado.

+ INFO



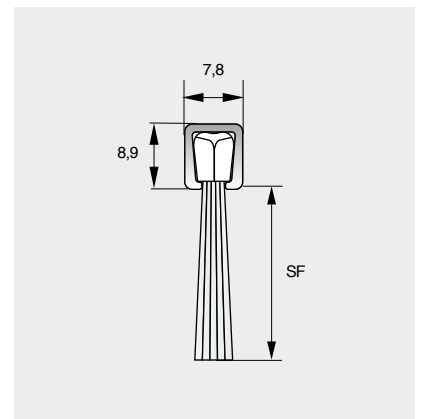
Strip N. 5 amb la "U" d'acer electrozincat i fibra de PP negra antiUV, més un perfil d'alumini natural amb 6 ranures. La unitat de mesura de les referències d'aquesta gamma correspon a 1 metre, i el subministrament estàndard és en barres de 3 metres. Strip i perfil es lliuren per separat.

N. 5 channel Strip in zinc electroplated steel and black anti-UV PP fiber plus a plain aluminium profile with 6 slots. The unit of measurement for the products in this range is 1 meter; the standard bar length is 3 meters. Strip brush and profile delivered separately.

SF*	Ø PP**	Ref.
15 mm	0,15 mm	REC55315PPV015NLL
25 mm	0,20 mm	REC55325PPV020NLL
35 mm	0,20 mm	REC55335PPV020NLL
45 mm	0,20 mm	REC55345PPV020NLL
60 mm	0,30 mm	REC55360PPV030NLL
80 mm	0,30 mm	REC55380PPV030NLL
90 mm	0,30 mm	REC55390PPV030NLL

* (+/- 2 mm) / ** (+/-0,05 mm)

StriboPro Alum U588



Strip N. 5 con la "U" de acero electrocincado y fibra de PP negra antiUV, más un perfil de aluminio natural de tipo "U".

Strip N. 5 amb la "U" d'acer electrozincat i fibra de PP negra antiUV, més un perfil d'alumini natural de tipus "U".

N. 5 channel Strip in zinc electroplated steel and black anti-UV PP fiber plus a plain aluminium U-type profile.

SF*	Ø PP**	Ref.
15 mm	0,15 mm	U58815B
25 mm	0,20 mm	U58825B
35 mm	0,20 mm	U58835B
45 mm	0,20 mm	U58845B
60 mm	0,30 mm	U58860B
80 mm	0,30 mm	U58880B
90 mm	0,30 mm	U58890B

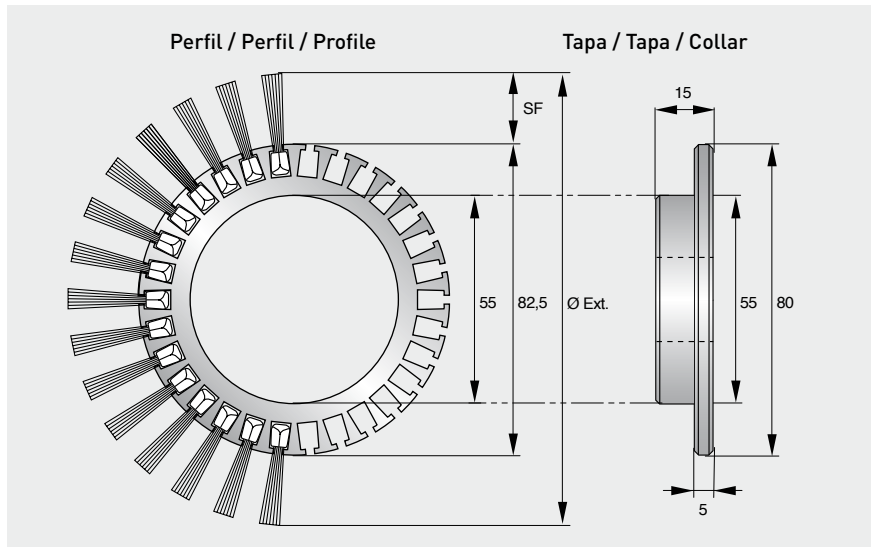
* (+/- 2 mm) / ** (+/-0,05 mm)

StriboPro Alum CL



STRIBOPRO

StriboPro Alum CL582



Strip N. 5 con la "U" de acero electrocincado y fibra de PP negra antiUV, más un perfil de aluminio natural con 30 ranuras. Posibilidad de incorporar tapas para los extremos. La unidad de medida de las referencias de esta gama corresponde a 1 metro, y el suministro estándar es en barras de 3 metros. Strip y perfil se entregan por separado.

Strip N. 5 amb la "U" d'acer electrozinca i fibra de PP negra antiUV, més un perfil d'alumini natural amb 30 ranures. Possibilitat d'incorporar tapes per als extrems. La unitat de mesura de les referències d'aquesta gamma correspon a 1 metre, i el subministrament estàndard és en barres de 3 metres. Strip i perfil es lliuren per separat.

N. 5 channel Strip brush in zinc electroplated steel and black anti-UV PP fiber plus a plain aluminium profile with 30 slots. Sheet metal collars available on request. The unit of measurement for the products in this range is 1 meter; the standard bar length is 3 meters. Strip brush and profile delivered separately.

+ INFO



Perfil / Perfil / Profile

Ø Ext.	SF*	Ø PP**	Ref.
112,5	15 mm	0,15 mm	CL58215PPV015NLL
132,5	25 mm	0,20 mm	CL58225PPV020NLL
152,5	35 mm	0,20 mm	CL58235PPV020NLL
172,5	45 mm	0,20 mm	CL58245PPV020NLL
202,5	60 mm	0,30 mm	CL58260PPV030NLL
242,5	80 mm	0,30 mm	CL58280PPV030NLL
262,5	90 mm	0,30 mm	CL58290PPV030NLL

* (+/- 2 mm) / ** (+/- 0,05 mm)

Tapa / Tapa / Collar

Ø Ext.	Ø Int.	Ref.
80 mm	20 mm	15584PT20

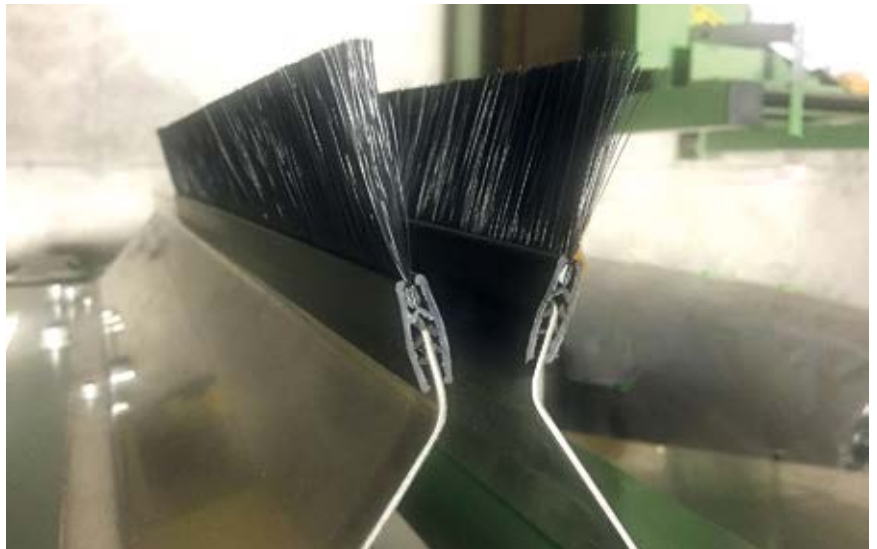
StriboPro Plastic



Conjunto de cepillo Strip con la "U" de acero electrocincado y fibra de PP negra antiUV, más un perfil de plástico negro. La unidad de medida de las referencias de esta gama corresponde a 1 metro, y el suministro estándar es en barras de 3 metros. Strip y perfil se entregan por separado.

Conjunt de raspall Strip amb la "U" d'acer electrozincat i fibra de PP negra antiUV, més un perfil de plàstic negre. La unitat de mesura de les referències d'aquesta gamma correspon a 1 metre, i el subministrament estàndard és en barres de 3 metres. Strip i perfil es lliuren per separat.

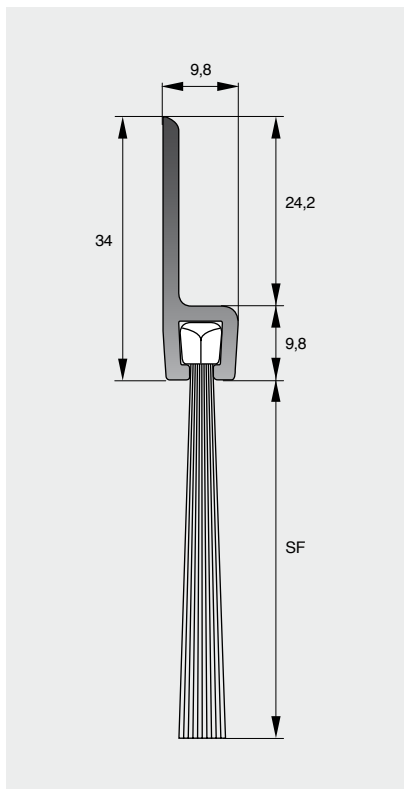
Set comprised of a channel Strip brush in zinc electroplated steel with black anti-UV PP fiber plus a black plastic profile. The unit of measurement for the products in this range is 1 meter; the standard bar length is 3 meters. Strip brush and profile delivered separately.



+ INFO



StriboPro Plastic H PL535



Strip N. 5 con la "U" de acero electrocincado y fibra de PP negra antiUV, más un perfil de PVC negro tipo "h".

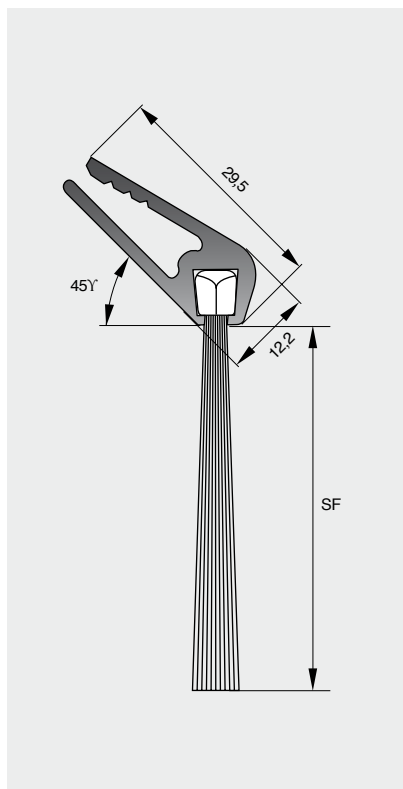
Strip N. 5 amb la "U" d'acer electrozin-
cat i fibra de PP negra antiUV, més un
perfil de PVC negre de tipus "h".

N. 5 channel Strip brush in zinc
electroplated steel with black anti-UV
PP fiber plus a black PVC h-type profile.

SF*	Ø PP**	Ref.
15 mm	0,15 mm	PL53515N
25 mm	0,20 mm	PL53525N
35 mm	0,20 mm	PL53535N
45 mm	0,20 mm	PL53545N
60 mm	0,30 mm	PL53560N
80 mm	0,30 mm	PL53580N
90 mm	0,30 mm	PL53590N

* (+/- 2 mm) / ** (+/-0,05 mm)

StriboPro Plastic Pinça PÇ530



Strip N. 5 con la "U" de acero electrocincado y fibra de PP negra antiUV, más un perfil de PVC negro de tipo "pinza".

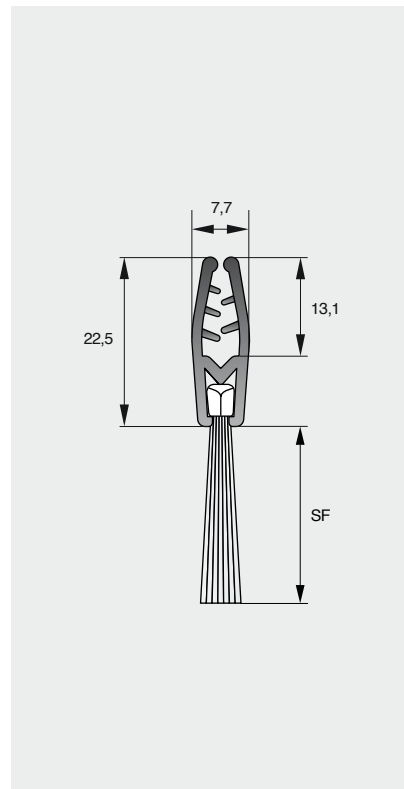
Strip N. 5 amb la "U" d'acer electrozin-
cat i fibra de PP negra antiUV, més un
perfil de PVC negre de tipus "pinça".

N. 5 channel Strip brush in zinc
electroplated steel with black anti-UV PP
fiber plus a black PVC clip-type profile.

SF*	Ø PP**	Ref.
15 mm	0,15 mm	PÇ53015N
25 mm	0,20 mm	PÇ53025N
35 mm	0,20 mm	PÇ53035N
45 mm	0,20 mm	PÇ53045N
60 mm	0,30 mm	PÇ53060N
80 mm	0,30 mm	PÇ53080N
90 mm	0,30 mm	PÇ53090N

* (+/- 2 mm) / ** (+/-0,05 mm)

StriboPro Plastic Fixa H322



Strip N. 3,5 con la "U" de acero electrocincado y fibra de PP negra antiUV, más un perfil de TPE negro de tipo "pinza/h".

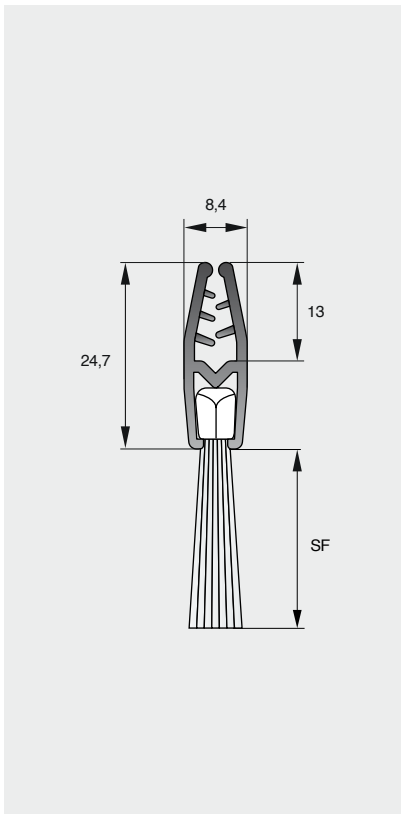
Strip N. 3,5 amb la "U" d'acer electrozin-
cat i fibra de PP negra antiUV, més un
perfil de TPE negre de tipus "pinça/h".

N. 3.5 channel Strip brush in zinc
electroplated steel with black
anti-UV PP fiber plus a black TPE
clip/h-type profile.

SF*	Ø PP**	Ref.
14 mm	0,15 mm	FIXAH32214
24 mm	0,15 mm	FIXAH32224
34 mm	0,20 mm	FIXAH32234
44 mm	0,20 mm	FIXAH32244

* (+/- 2 mm) / ** (+/-0,05 mm)

StriboPro Plastic Fixa H524



Strip N. 5 con la "U" de acero electrocincado y fibra de PP negra antiUV, más un perfil de TPE negro de tipo "pinza/h".

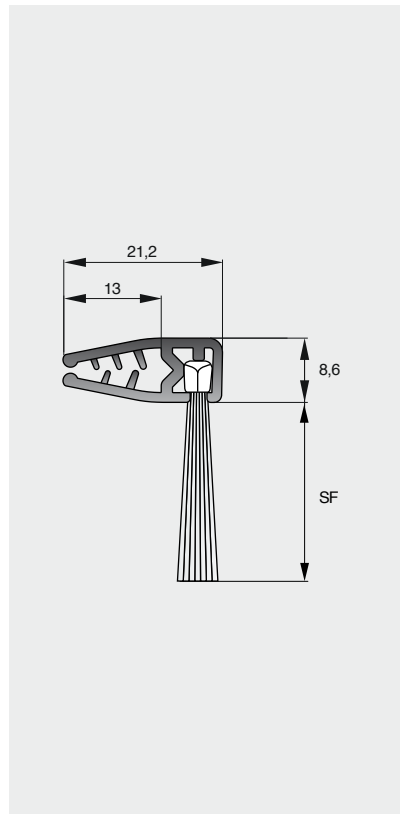
Strip N. 5 amb la "U" d'acer electrozinca i fibra de PP negra antiUV, més un perfil de TPE negre de tipus "pinça/h".

N. 5 channel Strip brush in zinc electroplated steel with black anti-UV PP fiber plus a black TPE clip/h-type profile.

SF*	Ø PP**	Ref.
15 mm	0,15 mm	FIXAH52415
25 mm	0,20 mm	FIXAH52425
35 mm	0,20 mm	FIXAH52435
45 mm	0,20 mm	FIXAH52445
60 mm	0,30 mm	FIXAH52460
80 mm	0,30 mm	FIXAH52480
90 mm	0,30 mm	FIXAH52490

* (+/- 2 mm) / ** (+/-0,05 mm)

StriboPro Plastic Fixa F321



Strip N. 3,5 con la "U" de acero electrocincado y fibra de PP negra antiUV, más un perfil de TPE negro de tipo "pinza/F".

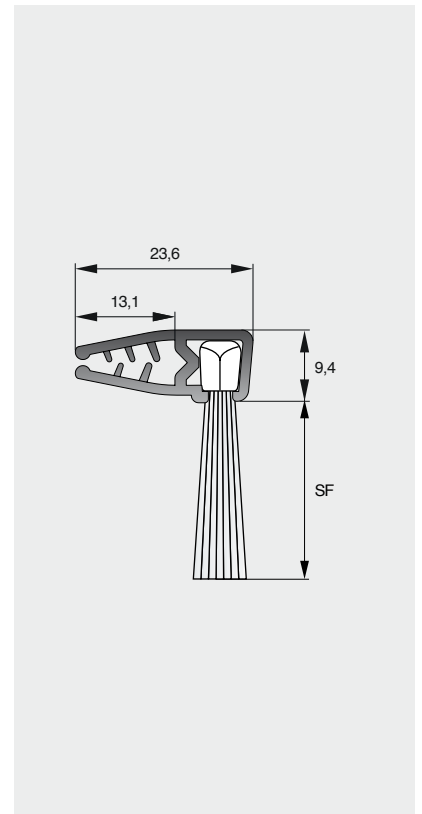
Strip N. 3,5 amb la "U" d'acer electrozinca i fibra de PP negra antiUV, més un perfil de TPE negre de tipus "pinça/F".

N. 3.5 channel Strip brush in zinc electroplated steel and black anti-UV PP fiber plus a black TPE clip/F-type profile.

SF*	Ø PP**	Ref.
14 mm	0,15 mm	FIXAF32114
24 mm	0,15 mm	FIXAF32124
34 mm	0,20 mm	FIXAF32134
44 mm	0,20 mm	FIXAF32144

* (+/- 2 mm) / ** (+/-0,05 mm)

StriboPro Plastic Fixa F523



Strip N. 5 con la "U" de acero electrocincado y fibra de PP negra antiUV, más un perfil de TPE negro de tipo "pinza/F".

Strip N. 5 amb la "U" d'acer electrozinca i fibra de PP negra antiUV, més un perfil de TPE negre de tipus "pinça/F".

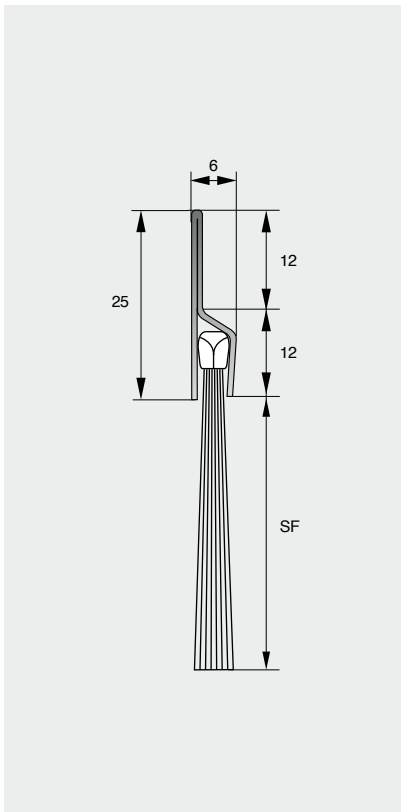
N. 5 channel Strip brush in zinc electroplated steel with black anti-UV PP fiber plus a black TPE clip/F-type profile.

SF*	Ø PP**	Ref.
15 mm	0,15 mm	FIXAF52315
25 mm	0,20 mm	FIXAF52325
35 mm	0,20 mm	FIXAF52335
45 mm	0,20 mm	FIXAF52345
60 mm	0,30 mm	FIXAF52360
80 mm	0,30 mm	FIXAF52380
90 mm	0,30 mm	FIXAF52390

* (+/- 2 mm) / ** (+/-0,05 mm)

StriboPro Inox | Work

StriboPro Inox i525



Strip N. 5 fabricado con la "U" de acero inoxidable AISI 304L (ligeramente magnético) y fibra de PA612R negra, más un perfil de acero inoxidable AISI 304L (ligeramente magnético) de tipo "h". Adecuado para aplicaciones técnicas que precisen materiales con un alto grado de memoria y recuperación. La unidad de medida de las referencias de esta gama corresponde a 1 metro, y el suministro estándar es en barras de 3 metros. Strip y perfil se entregan por separado.

Strip N. 5 fabricat amb la "U" d'acer inoxidable AISI 304L (lleugerament magnètic) i fibra de PA612R negra, més un perfil d'acer inoxidable AISI 304L (lleugerament magnètic) de tipus "h". Adequat per aplicacions tècniques que requereixen materials amb un grau alt de memòria i recuperació. La unitat de mesura de les referències d'aquesta gamma correspon a 1 metre, i el subministrament estàndard és en barres de 3 metres. Strip i perfil es lliuren per separat.

Set comprised of a channel Strip brush in AISI 304L stainless steel (slightly magnetic) and black PA612R fiber plus an AISI 304L stainless steel (slightly magnetic) h-type profile. For technical applications requiring materials with a high degree of memory and recovery. The unit of measurement for the products in this range is 1 meter; the standard bar length is 3 meters. Strip brush and profile delivered separately.

SF*	Ø PA612R**	Ref.
15 mm	0,15 mm	152515
25 mm	0,15 mm	152525
35 mm	0,15 mm	152535

* (+/- 2 mm) / ** (+/-0,05 mm)

+ INFO



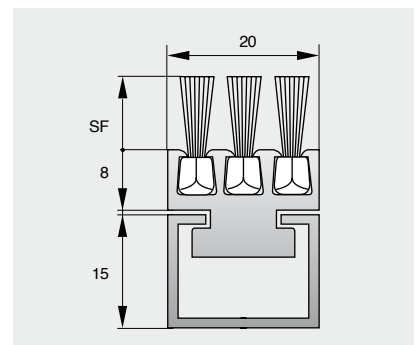
StriboPro Work



Este producto ofrece una superficie ideal como soporte para la manipulación y el deslizamiento de todo tipo de piezas, evitando posibles rayas y disminuyendo el ruido. Conjunto de rail de acero, perfil de aluminio natural con 3 ranuras y cepillo Strip N. 3,5 con la "U" de acero electrocincado y fibra de PA6.6 suave.

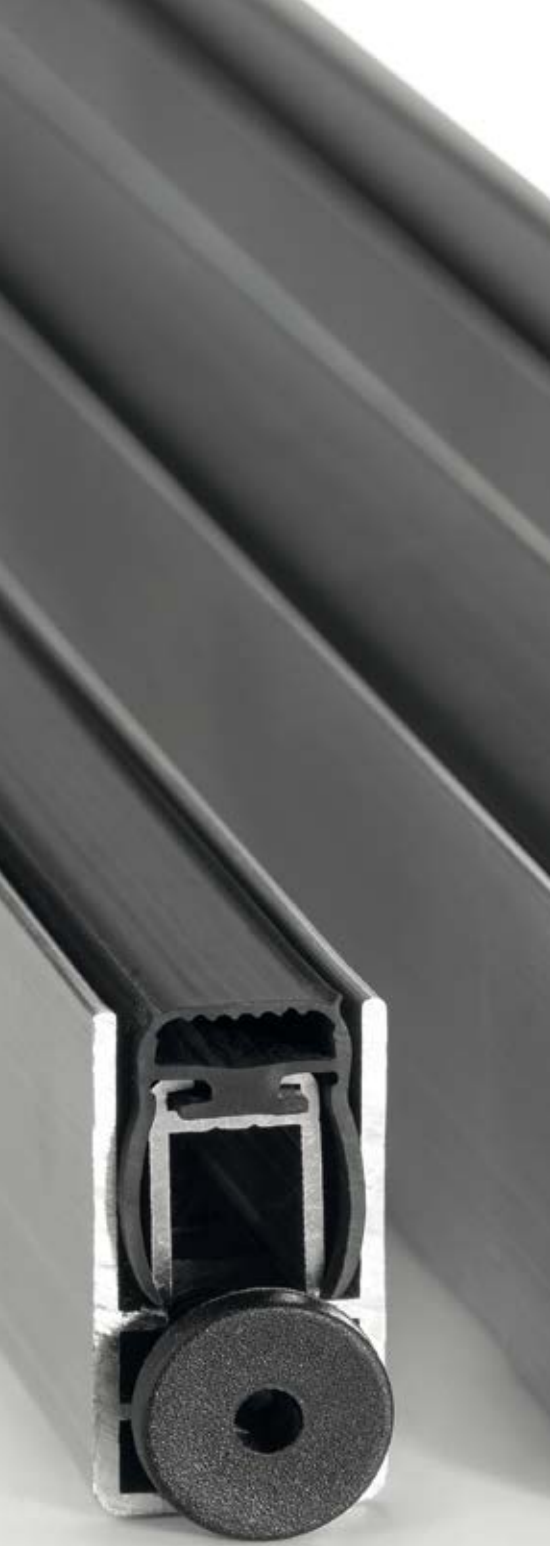
Aquest producte ofereix una superfície ideal com a suport per a la manipulació i el lliscament de tot tipus de peces, evitant possibles ratlles i disminuint el soroll. Conjunt de rail d'acer, perfil d'alumini natural amb 3 ranures i raspall Strip N. 3,5 amb la "U" d'acer electrozincat i fibra de PA6.6 suau.

This product offers the ideal surface for handling and sliding all types of pieces, preventing the possibility of scratches and reducing noise levels. Set consisting of a steel rail, a plain aluminium profile with 3 slots plus a N. 3.5 channel Strip brush in zinc electroplated steel with soft PA6.6 fiber.



SF*	LG.	Ref.
10 mm	2000 mm	100733

* (+/- 2 mm)



3. Burletes

Rivets / Draught excluders



¡No pasarán!
Sin ruido, sin aire,
sin polvo

No passaran!
Sense soroll, sense
aire, sense pols

Nothing gets in!
No noise, no air,
and no dust

Los burletes para puertas crean una barrera compacta para sellar las rendijas y obtener así estanqueidad y un gran ahorro energético.

Els rivets per a portes creen una barrera compacta per segellar les esclletxes i obtenir així estanquitat i un gran estalvi energètic.

Draught excluders for doors create a compact barrier to seal gaps, making spaces air-tight and saving energy.

3.1 **Burletes aplicados /
Rivets aplicats /
Applied draught excluders**

- Strifo Premium
- Strifo Heavy
- Strifo Hidden
- Strifo Spy
- Stribo Lux Automático
- Stribo Vidrio H
- Stribo Vidrio V
- Stribo Applique 2000
- Stribo Mobil Vis

3.2 **Burletes encastrados /
Rivets encastrats /
Built-in draught excluders**

- Stribo Encastré Decibel
- Stribo Encastré E2018
- Stribo Encastré E2030A
- Stribo Encastré E2028
- Stribo Encastré E2011ALU
- Stribo Encastré Acousticplus
- Stribo Encastré Acousticplus FireWall
- Stribo Encastré Hotel

Burletes aplicados

Rivets aplicats / Applied draught excluders

Obtura el espacio entre el suelo y la puerta. Aplicable en la superficie, tanto exterior como interior, de todo tipo de puertas. Es importante la limpieza de la zona antes de su colocación. Adaptable a distintas anchuras de puerta con un simple corte.

Obtura l'espai entre el terra i la porta. Aplicable en la superfície, tant exterior com interior, de tot tipus de portes. És important la neteja de la zona abans de la seva col·locació. Adaptable a diferents amplades de porta amb un simple tall.

Blocks the gap between the floor and the door. Can be installed on the interior or exterior surface of any type of door. It is important to thoroughly clean the application area prior to installation. Can be adapted to different door widths simply by cutting.

+ INFO



VIDEO



-  Accesibilidad
Accessibilitat
Accessibility
-  Antinsectes
Anti-insect
-  Aislamiento lumínico
Aïllament lumínic
Light insulation
-  Estanqueidad al aire
Estanquitat a l'aire
Airtightness
-  Aisla de humos y olores
Aïlla de fums i olors
Fume and odour insulation
-  Aislamiento fónico
Aïllament fònic
Soundproofing
-  Junta autoextinguible
Junta autoextinguible
Self-extinguishing seal



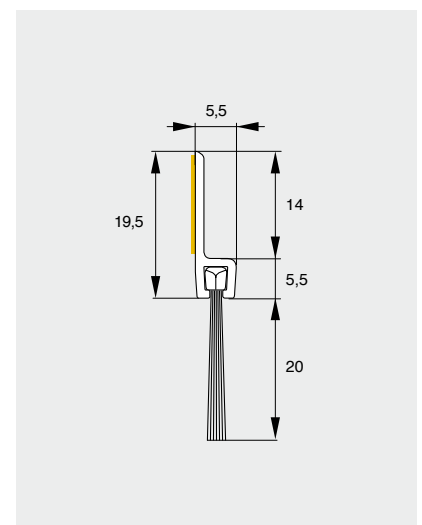
Strifo Premium



Montado con pelo natural, muy adecuado para suelos de parqué y tarimas con perfil transparente. Fijación adhesiva.

Muntat amb pèl natural, apropiat per a terres de parquet i tarimes amb perfil transparent. Fixació adhesiva.

Made with natural bristles, this product with a transparent profile is ideal for parquet or hardwood flooring. Adhesive attachment.



LG.
930 mm

Ref.
100043TRA

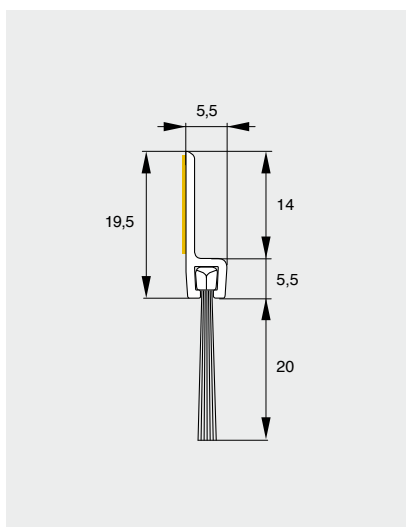
Strifo Heavy



Fibra de PP negra antiUV de 0,30 mm indicada para el aislamiento contra insectos o roedores con perfil transparente. Fijación adhesiva.

Fibra de PP negra antiUV de 0,30 mm indicada per a l'aïllament contra insectes o rosegadors amb perfil transparent. Fixació adhesiva.

Black anti-UV PP fiber 0,30 mm suitable for keeping out insects or rodents with a transparent profile. Adhesive attachment.



LG.	Ref.
930 mm	100041TRA

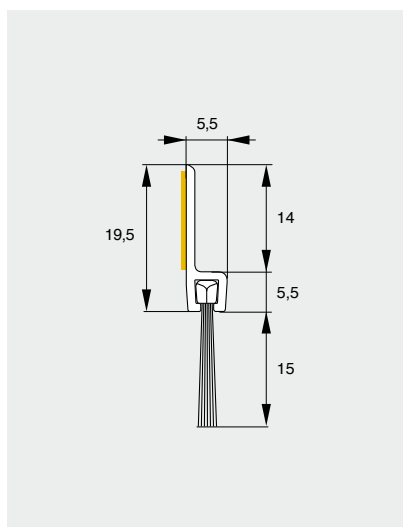
Strifo Hidden



Gracias a su total transparencia, el burlete queda totalmente integrado. Fibra de PP transparente antiUV de 0,15 mm. Fijación adhesiva.

Gràcies a la seva total transparència, el rivet queda totalment integrat. Fibra de PP transparente antiUV de 0,15 mm. Fixació adhesiva.

This completely transparent draught excluder fits in with any decor. transparent anti-UV PP fiber 0,15 mm. Adhesive attachment.



LG.	Ref.
930 mm	100042TRA

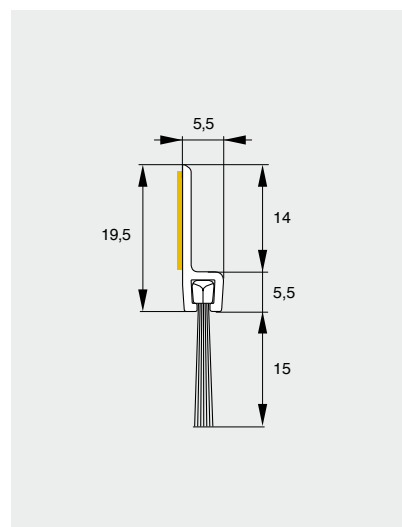
Strifo Spy



Fibra de PP negra antiUV de 0,15 mm con perfil transparente. Fijación adhesiva.

Fibra de PP negra antiUV de 0,15 mm amb perfil transparent. Fixació adhesiva.

Black anti-UV PP fiber 0.15 mm with transparent profile. Adhesive attachment.



LG.	Ref.
930 mm	100040TRA

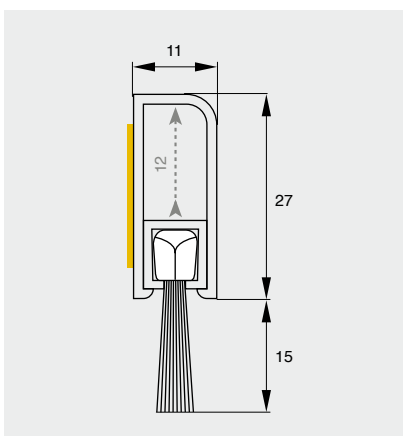
Stribo Lux Automático



Sistema de compensación de falsos niveles (el cepillo sube o baja adaptándose al suelo). Perfil de aluminio anodizado o lacado y cepillo Strip de fibra PP negra antiUV. Fijación adhesiva.

Sistema de compensació de falsos nivells (el raspall puja o baixa adaptant-se al terra). Perfil d'alumini anoditzat o lacat i raspall Strip de fibra de PP negra antiUV. Fixació adhesiva.

A system that compensates for uneven flooring (the brush raises or lowers to adapt to the floor). Anodised or lacquered aluminium profile and Strip brush with anti-UV PP fiber. Adhesive attachment.



LG.	Color	Ref
1000 mm	●	100120PL
	○	100120BL
	●	100120MA

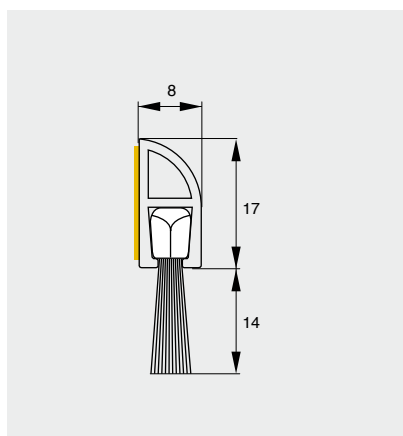
Stribo Vidrio H



Indicado para puertas de vidrio. Perfil de aluminio anodizado en plata y cepillo Strip de fibra de PA6.6 gris. Fijación adhesiva.

Indicat per a portes de vidre. Perfil d'alumini anoditzat en plata i raspall Strip de fibra de PA6.6 gris. Fixació adhesiva.

Recommended for glass doors. Silver anodised aluminium profile and Strip brush with grey PA6.6 fiber. Adhesive attachment.



LG.	Color	Ref
2500 mm	●	100207PL

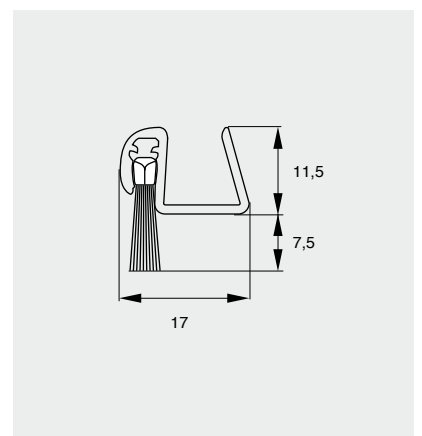
Stribo Vidrio V



Creado para vidrios de 10 mm de espesor. Perfil de aluminio anodizado en plata y cepillo Strip con fibra de PA6.6 gris. Fijación de tipo pinza, por presión.

Creat per a vidres de 10 mm de gruix. Perfil d'alumini anoditzat en plata i raspall Strip amb fibra de PA6.6 gris. Fixació de tipus pinça, per pressió.

Designed for 10 mm thick glass. Silver anodised aluminium profile and Strip brush with grey PA6.6 fiber. Pressure clip attachment.



LG.	Color	Ref
2500 mm	●	100210PL

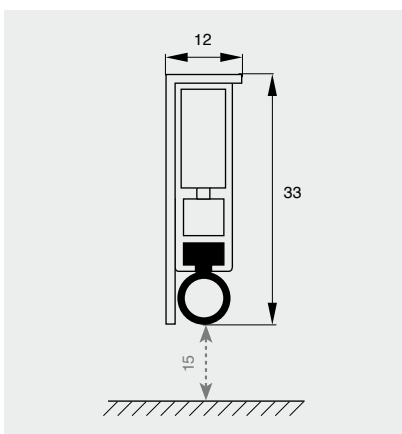
Stribo Applique 2000



Sistema de guillotina con botón intercambiable a derecha o izquierda. Perfiles de acero y aluminio con junta tubular de caucho. Fijación mediante tornillos. Corte máximo 100mm, en el lado opuesto del pulsador una vez definida la posición del mismo.

Sistema de guillotina amb botó intercanviable a dreta o esquerra. Perfils d'acer i alumini amb junta tubular de cautxú. Fixació amb cargols. Tall màxim 100 mm, al costat oposat del pulsador una vegada definida la posició del mateix.

Guillotine system with interchangeable left or right button. Steel and aluminium profiles with tubular rubber seal. Screw attachment. Cut maximum 100 mm, on the side opposite the button, once the position is fixed.



LG.	Color	Ref
725 mm	○	100105BL
725 mm	●	100105MD
825 mm	○	100106BL
825 mm	●	100106MD
925 mm	○	100107BL
925 mm	●	100107MD
1025 mm	○	100108BL
1025 mm	●	100108MD

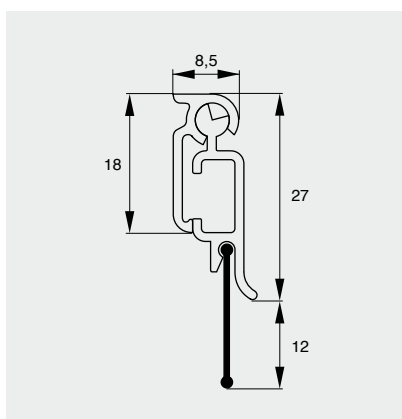
Stribo Mobil Vis



Funcionamiento de tipo bisagra. Posibilidad de pulsador a derecha o izquierda. Perfil de aluminio anodizado o lacado con junta de PVC flexible. Fijación mediante tornillos.

Funcionament de tipus frontissa. Possibilitat de pulsador a dreta o esquerra. Perfil d'alumini anoditzat o lacat amb junta de PVC flexible. Fixació amb cargols.

Hinge-type operation. Button can be installed on the right or left. Anodised or lacquered aluminium profile with flexible PVC seal. Screw installation.



LG.	Color	Ref
725 mm	●	100032PL
725 mm	○	100032BL
725 mm	●	100032M
825 mm	●	100033PL
825 mm	○	100033BL
825 mm	●	100033M
925 mm	●	100034PL
925 mm	○	100034BL
925 mm	●	100034M
1025 mm	●	100035PL
1025 mm	○	100035BL
1025 mm	●	100035M

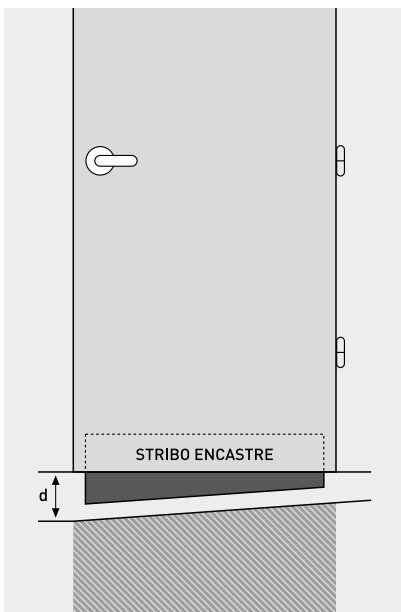


Burletes Encastrados

Rivets encastrats / Built-in draught excluders



Burletes automátics para encastrar en la puerta; obturan el espacio entre el suelo y la puerta mediante un desplazamiento vertical que compensa la posible inclinación del suelo con un movimiento basculante (excepto el modelo E2011ALU, que lo hace mediante un funcionamiento de tipo bisagra). Gama fabricada principalmente con materiales de aluminio, resortes en acero cincado, bieles de empuje de PA con un 20 % de fibra de vidrio y juntas termoplásticas autoextinguibles. Regulación del desplazamiento de la junta: los modelos con el botón pulsador autodireccional se regulan mediante una llave hexagonal de 3 mm y los modelos con el botón pulsador se regulan mediante un destornillador plano, un destornillador de estrella o con una llave fija de 6 mm. Gama ensayada sobre 200.000 aberturas.



Rivets automàtics per encastrar a la porta; obturen l'espai entre el terra i la porta mitjançant un desplaçament vertical que compensa la possible inclinació del terra amb un moviment basculant (excepte el model E2011ALU, que ho fa amb un funcionament de tipus frontissa). Gamma fabricada principalment amb materials d'alumini, ressorts en acer zincat, bieles d'empenta de PA amb un 20 % de fibra de vidre i juntes termoplàstiques autoextinguibles. Regulació del desplaçament de la junta: els models amb el botó pulsador autodireccional es regulen mitjançant una clau hexagonal de 3 mm, i els models amb el botó pulsador es regulen mitjançant un tornavis pla, un tornavis d'estrella o una clau fixa de 6 mm. Gamma assajada sobre 200.000 obertures.

Automatic draught excluders for insertion in the door itself, fills the gap between the floor and the bottom of the door by moving up and down, tilts to compensate for any sloping of the floor surface (except for model E2011ALU, which features hinge-type operation). This range is primarily manufactured with aluminium materials, galvanised steel springs, pushrods in PA with 20% fibreglass and self-extinguishing thermoplastic seals. Adjusting seal movement: Models with a self-directional button are adjusted with a 3 mm hex key and models with a button are adjusted with a flathead or Phillips-head screwdriver or a 6 mm fixed spanner. Range tested on 200,000 openings.

+ INFO



VIDEO



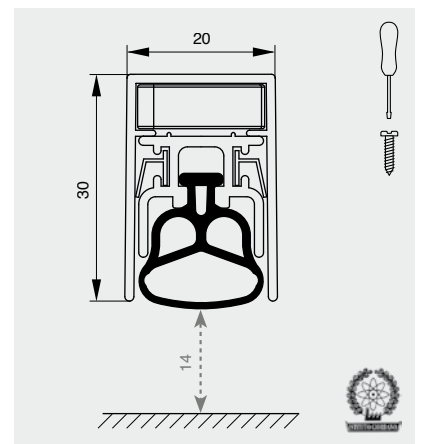
Stribo Encastré Decibel



Doble mecanismo de regulación controlado por dos pulsadores. Aislamiento fónico de hasta 52 dB. Certificación acústica IFT Rosenheim. Longitudes posibles de 330 mm a 1.230 mm. Corte máximo 110 mm en el lado del pulsador metálico una vez extraído el mecanismo.

Doble mecanisme de regulació controlat per dos pulsadors. Aïllament fònic de fins a 52 dB. Certificació acústica IFT Rosenheim. Longituds possibles de 330 mm a 1.230 mm. Tall màxim 110 mm al costat del pulsador metàl·lic un cop extret el mecanisme.

Double adjustment mechanism controlled by two buttons. Soundproof up to 52 dB. Acoustic certification from IFT Rosenheim. Possible lengths from 330 mm to 1,230 mm. Cut maximum 110 mm on the side with the metal button after removing the mechanism.



LG.	Ref.
725 mm	100729
825 mm	100730
925 mm	100731
1025 mm	100732

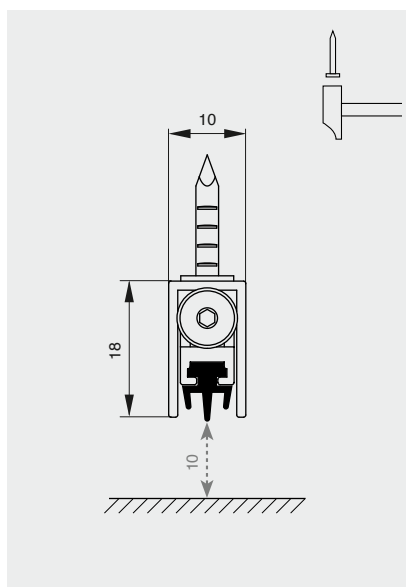
Stribo Encastré E2018



Burlete con los clavos de sujeción premontados. Longitudes posibles de 330 mm a 1.230 mm. Corte máximo 150 mm en el lado opuesto del pulsador de empuje.

Rivet amb els claus de subjecció pre-muntats. Longituds possibles de 330 mm a 1.230 mm. Tall màxim 150 mm al costat oposat del pulsador d'empenta.

Draught excluder with premounted installation nails. Possible lengths from 330 mm to 1,230 mm. Cut maximum 150 mm on the side opposite the button.



LG.	Ref.
725 mm	100701
825 mm	100702
925 mm	100703
1025 mm	100704

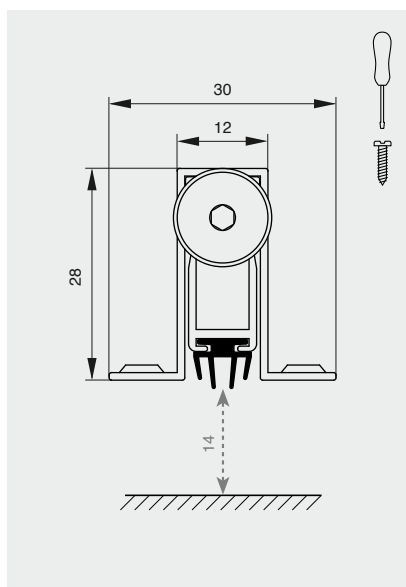
Stribo Encastré E2030A



Burlete con aislamiento fónico de hasta 39 dB. Longitudes posibles de 330 mm a 1.830 mm. Corte máximo 200 mm en el lado opuesto del pulsador de empuje.

Rivet amb aïllament fònic de fins a 39 dB. Longituds possibles de 330 mm a 1.830 mm. Tall màxim 200 mm al costat oposat del pulsador d'empenta.

Draught excluder, soundproof up to 39 dB. Possible lengths from 330 mm to 1,830 mm. Cut maximum 200 mm on the side opposite the button.



LG.	Ref.
725 mm	100713
825 mm	100714
925 mm	100715
1025 mm	100716

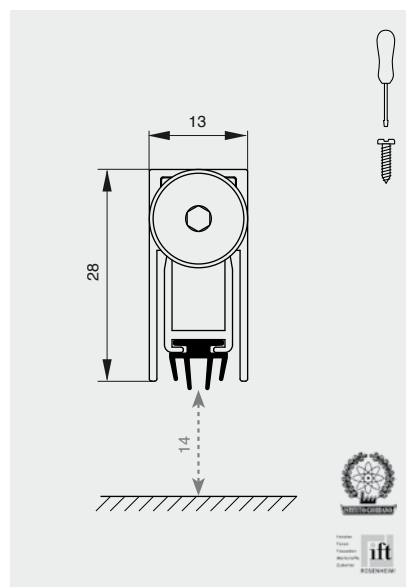
Stribo Encastré E2028



Burlete con aislamiento fónico de hasta 39 dB. Longitudes posibles de 330 mm a 1.830 mm. Corte máximo 200 mm en el lado opuesto del pulsador de empuje.

Rivet amb aïllament fònic de fins a 39 dB. Longituds possibles de 330 mm a 1.830 mm. Tall màxim 200 mm al costat oposat del pulsador d'empenta.

Draught excluder, soundproof up to 39 dB. Possible lengths from 330 mm to 1,830 mm. Cut maximum 200 mm on the side opposite the button.



LG.	Ref.
725 mm	100705
825 mm	100706
925 mm	100707
1025 mm	100708

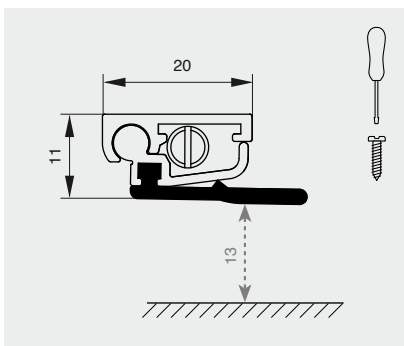
Stribo Encastré E2011ALU



Recomendado para puertas de aluminio. Pulsador de acero, regulable con un destornillador plano. Posibilidad de cambio de mano del botón pulsador antes de cortarlo. Funcionamiento de tipo bisagra. Longitudes posibles de 330 mm a 1.430 mm. Corte máximo 200 mm en el lado opuesto del pulsador de empuje.

Recomanat per a portes d'alumini. Pol-sador d'acer, regulable amb un tornavís pla. Possibilitat de canvi de mà del botó pulsador abans de tallar-lo. Funcionament de tipus frontissa. Longituds possibles de 330 mm a 1.430 mm. Tall màxim 200 mm al costat oposat del pulsador d'empenta.

Recommended for aluminium doors. Steel button, adjustable with flathead screwdriver. Button side can be changed before cutting. Hinge-type operation. Possible lengths from 330 mm to 1,430 mm. Cut maximum 200 mm on the side opposite the button.



LG.	Ref.
725 mm	100721
825 mm	100722
925 mm	100723
1025 mm	100724

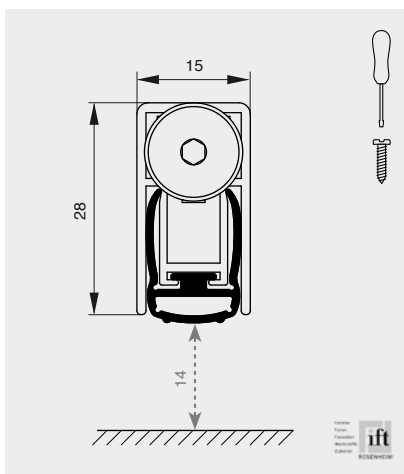
Stribo Encastré Acousticplus



Recomendado para puertas blindadas. Aislamiento fónico de hasta 51 dB. Certificación acústica IFT Rosenheim. Longitudes posibles de 330 mm a 1.830 mm. Corte máximo 150 mm en el lado opuesto del pulsador de empuje.

Recomanat per a portes blindades. Aïllament fònic de fins a 51 dB. Certificació acústica IFT Rosenheim. Longituds possibles de 330 mm a 1.830 mm. Tall màxim 150 mm al costat oposat del pulsador d'empenta.

Recommended for reinforced doors. Soundproof up to 51 dB. Acoustic certification from IFT Rosenheim. Possible lengths from 330 mm to 1,830 mm. Cut maximum of 150 mm on the side opposite the button.



LG.	Ref.
725 mm	100507
825 mm	100508
925 mm	100509
1025 mm	100510

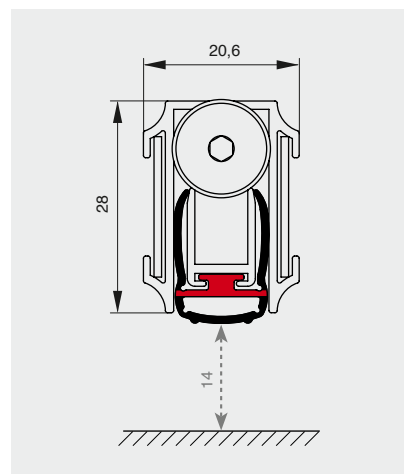
Stribo Encastré Acousticplus FireWall



Recomendado para puertas cortafuego. Aislamiento fónico de hasta 51 dB. Longitudes posibles de 330 mm a 1.830 mm. Corte máximo 150 mm en el lado opuesto del pulsador de empuje.

Recomanat per a portes tallafocs. Aïllament fònic de fins a 51 dB. Longituds possibles de 330 mm a 1.830 mm. Tall màxim 150 mm al costat oposat del pulsador d'empenta.

Recommended for fire doors. Soundproof up to 51 dB. Possible lengths from 330 mm to 1,830 mm. Cut maximum 150 mm on the side opposite the button.



LG.	Ref.
725 mm	100520
825 mm	100521
925 mm	100522
1025 mm	100523

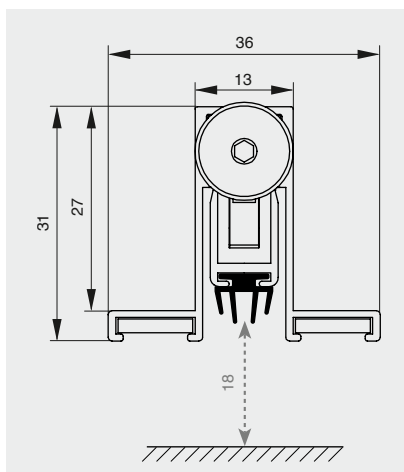
Stribo Encastré Hotel



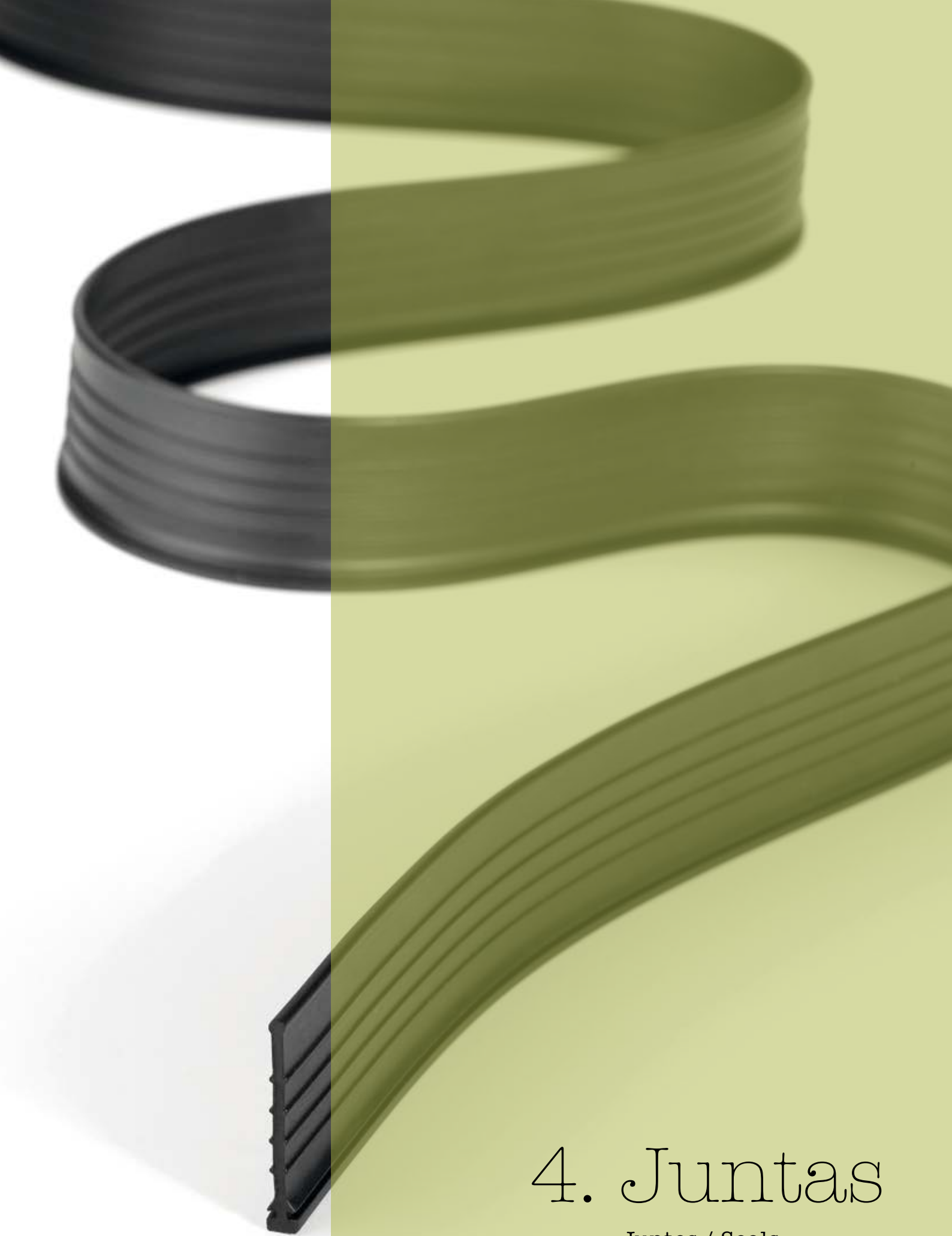
Recomendado para puertas cortafuego. Aislamiento fónico de hasta 27 dB. Longitudes posibles de 330 mm a 1.130 mm. Corte máximo 150 mm en el lado opuesto del pulsador de empuje.

Recomanat per a portes tallafocs. Aïllament fònic de fins a 27 dB. Longituds possibles de 330 mm a 1.130 mm. Tall màxim 150 mm al costat oposat del pulsador d'empenta.

Recommended for fire doors. Soundproof up to 27 dB. Possible lengths from 330 mm to 1,130 mm. Cut maximum 150 mm on the side opposite the button.



LG.	Ref.
725 mm	100540
825 mm	100541
925 mm	100542
1025 mm	100543



4. Juntas

Juntas / Seals



Extensa gama de juntas para el aislamiento y la seguridad, aplicables a carpintería de madera, metálica, de aluminio, de vidrio y de PVC.

Extensa gamma de juntes per l'aïllament i la seguretat, adequades per a tancaments de fusta, metàl·lics, d'alumini, de vidre i de PVC.

An extensive range of seals for insulation and safety for installation on woodwork, metal, aluminium, glass and PVC.

Fijando barreras Fixant barreres Setting barriers



- 4.1 Seguridad dedos /
Seguretat dits /
Finger safety
- 4.2 Vaivén /
Vaivé /
Swinging
- 4.3 Rehabilitación /
Rehabilitació /
Rehabilitation
- 4.4 Umbral integral /
Umbral integral /
Integral sill
- 4.5 Carpintería de madera /
Tancaments de fusta /
Woodwork
- 4.6 Correderas /
Correderes /
Sliding
- 4.7 Juntas L /
Juntes L /
L seals
- 4.8 Juntas Isolar /
Juntes Isolar /
Isolar seals

Juntas

Juntes / Seals

Seguridad Dedos

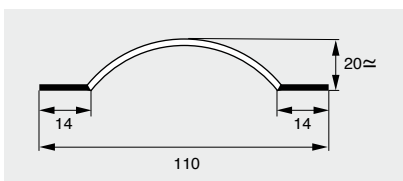
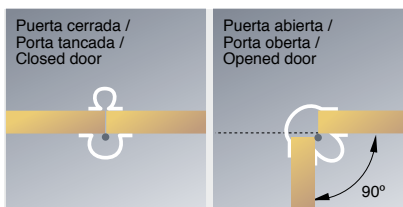
Seguretat Dits / Finger safety



Sistema de seguridad para evitar que los más pequeños del hogar puedan introducir sus manos en la rendija entre el marco y la puerta. Instalar lo más cerca posible de la rendija. Abertura máxima de 90°. Co-extrusión de PVC flexible. Fijación adhesiva. Para una mayor sujeción se puede reforzar con tornillos.

Sistema de seguretat per evitar que els més petits de la llar puguin introduir les mans a l'esclletxa entre el bastiment i la porta. Instal·lar el més a prop possible de l'esclletxa. Obertura màxima de 90°. Co-extrusió de PVC flexible. Fixació adhesiva. Per a una major subjecció es pot reforçar amb cargols.

Safety system to prevent the littlest ones from sticking their hands in the gap between the jamb and the door. Install as close to the hinge as possible. Maximum opening 90°. Flexible PVC coextrusion. Adhesive attachment. For a more secure installation, screws can be used as reinforcement.



LG.	Color	Ref
1500 mm	○	100207

Vaivén

Vaivé / Swinging

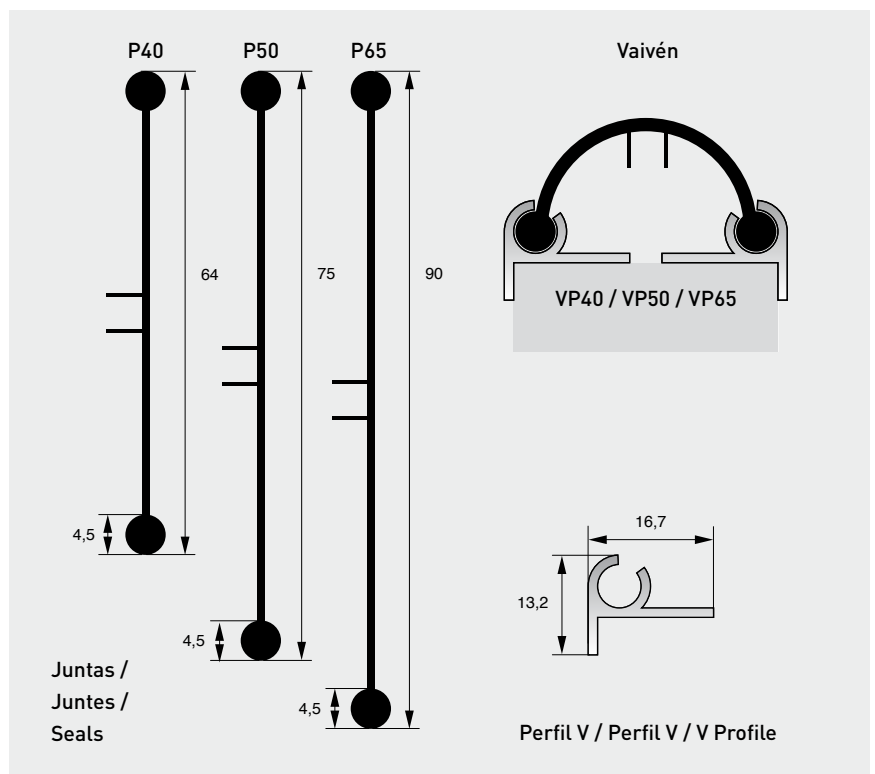


Sistema de protección indicado principalmente para minimizar el impacto en caso de pillarse los dedos, tanto en el lado de las bisagras como en el del pomo. Perfiles de aluminio anodizado en plata de 2,5 m de longitud y junta de EPDM en rollos de 25 m.

Sistema de protecció indicat principalment per minimitzar l'impacte en cas d'enganxar-se els dits, tant en el costat de les frontisses com en el del pom. Perfils d'alumini anoditzat en plata de 2,5 m de longitud i junta d'EPDM en rotlles de 25 m.

Protection system primarily for minimising impact in the event that fingers get closed in the door, either on the hinge side or the knob side. Silver anodised aluminium profiles, 2.5 m in length, and EPDM seal in 25 m rolls.

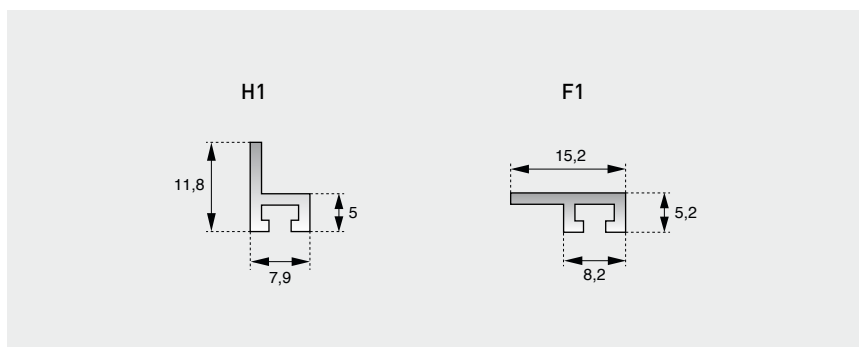
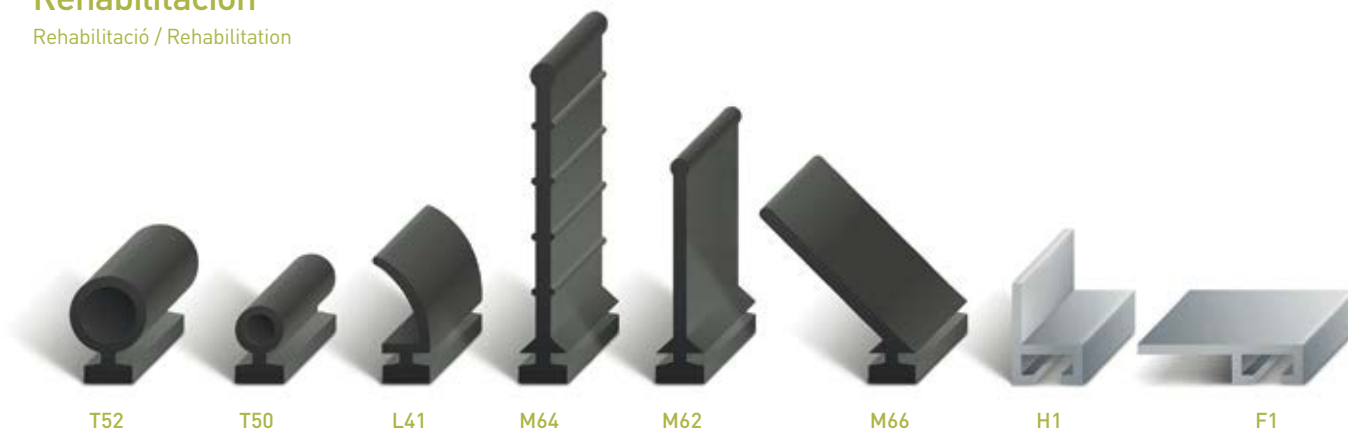
Pack	A	Color	Ref
50 m	64 mm	● + ●	VP40
50 m	75 mm	● + ●	VP50
50 m	90 mm	● + ●	VP65





Rehabilitación

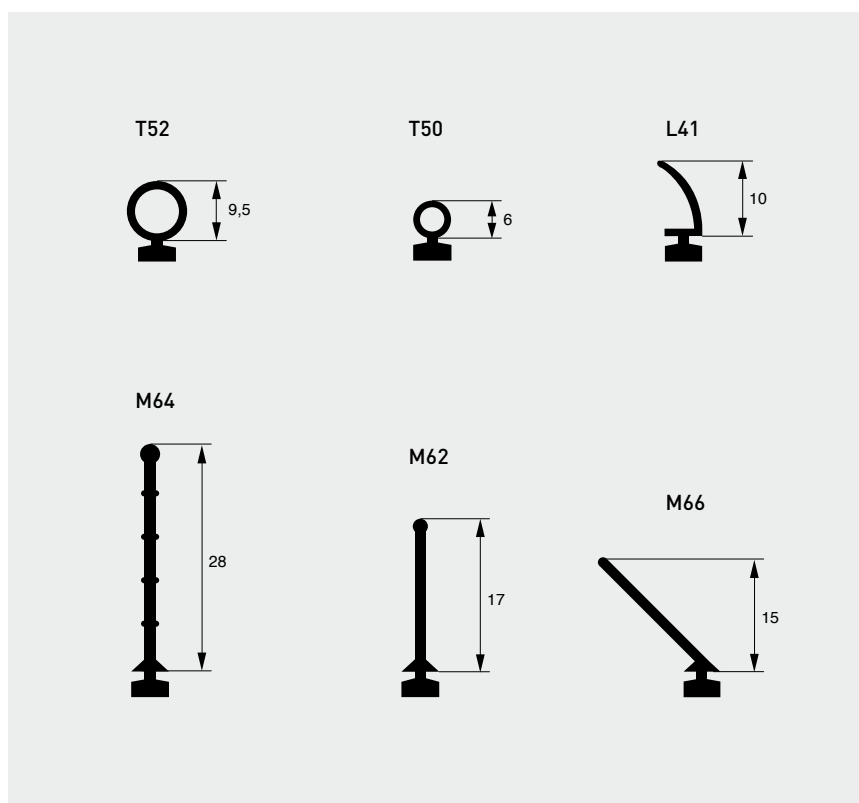
Rehabilitació / Rehabilitation



Juntas de EPDM (T50, T52, M62, M64, M66) y de neopreno (L41) indicadas para la rehabilitación y diseñadas para incorporar en los perfiles de aluminio H1 y F1.

Juntes d'EPDM (T50, T52, M62, M64, M66) i de neoprè (L41) adequades per a la rehabilitació i dissenyades per incorporar als perfils d'alumini H1 i F1.

Seals for restoration in EPDM (T50, T52, M62, M64, M66) and in neoprene (L41) designed to fit in aluminium H1 and F1 profiles.



Modelo	LG.	Color	Ref.
H1	3 m	●	100401
F1	3 m	●	100402
T52	60 m	●	100410
T50	60 m	●	100408
L41	50 m	●	100405
M64	60 m	●	100419
M62	60 m	●	100416
M66	3 m	●	100421

Umbral integral

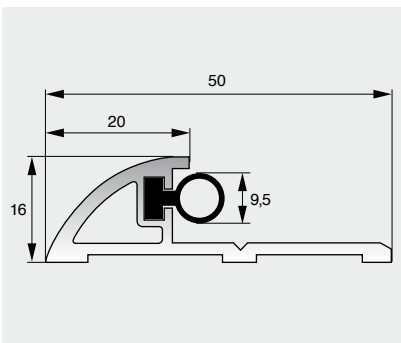
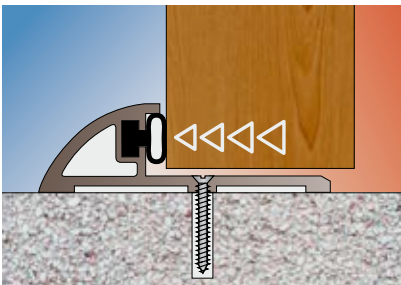
Umbral integral / Integral sill



Umbral para instalar directamente en el suelo. Alto grado de estanqueidad y aislamiento fónico. Perfil de aluminio anodizado en plata y junta de EPDM.

Llindar per instal·lar directament al terra. Grau elevat d'estanquitat i aïllament fònic. Perfil d'alumini anoditzat en plata i junta d'EPDM.

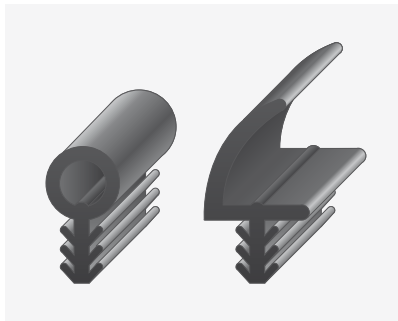
Threshold for installation directly on the floor. Highly air-tight and soundproof. Silver anodised aluminium profile with EPDM seal.



LG.	Color	Ref.
3 m	● + ●	100602

Carpintería de madera

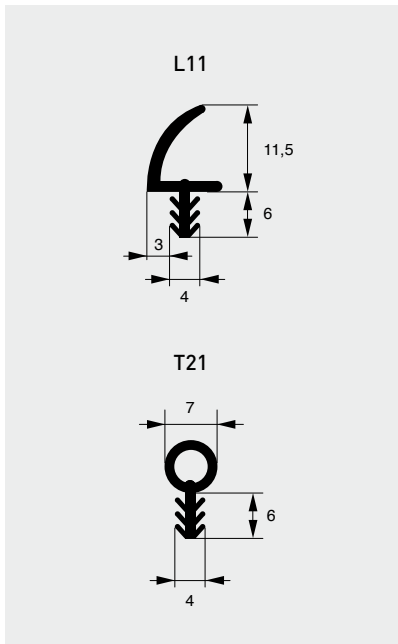
Tancaments de fusta / Woodwork



Juntas para carpintería de madera fabricadas en caucho termoplástico para encastrar en las ranuras de la madera.

Juntes per a tancaments de fusta en cautxú termoplàstic per encastrar a les ranures de la fusta.

Woodwork seals manufactured in thermoplastic rubber to be embedded in wooden grooves.



Modelo	LG.	Color	Ref.
L11	25 m	●	100302
T21	50 m	●	100310

Correderas

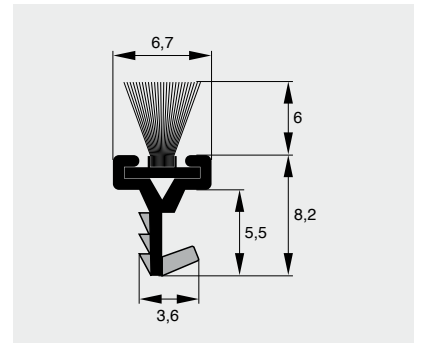
Correderes / Sliding



Juntas correderas de estanqueidad para encastrar en ranuras, puertas y ventanas de madera. Coextruida con multifilamentos de PP.

Juntes corredisses d'estanquitat per a encastrar a les ranures, portes i finestres de fusta. Coextruïda amb multifilaments de PP.

Air-tight sliding seals for recessed slots, wood doors and windows. Coextruded with PP multifilaments.



LG.	Color	Ref.
3 m	○	100236BL6
3 m	●	100236M6
3 m	●	100236N6

Juntas L

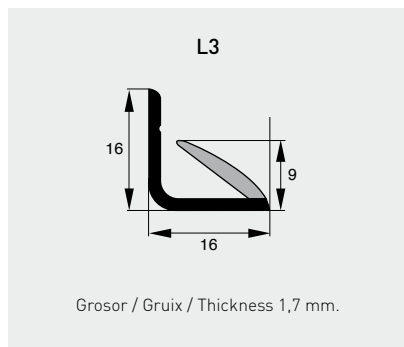
Juntas L / L seals



Coextruïda con PVC rígido y caucho termoplástico. Estanqueidad en marcos. Fijación adhesiva. Posibilidad de sujeción mediante tornillos, clavos, etc. en superficies irregulares.

Coextruïda amb PVC rígid i cautxú termoplàstic. Estanquitat en bastiments. Fixació adhesiva. Possibilitat de subjecció mitjançant cargols, claus, etc. en superfícies irregulars.

Coextruded in rigid PVC and thermoplastic rubber. For air-tight frames. Adhesive bonding. Can be installed on irregular surfaces with screws, nails, etc.



LG.	Color	Ref.
3,2 m	●	L3

Juntas Isolar

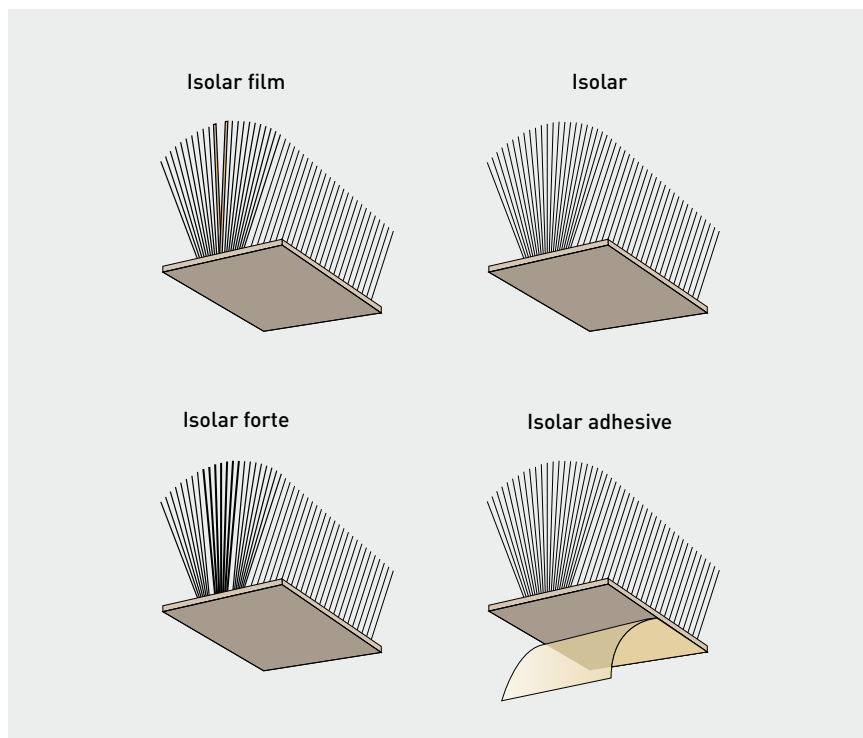
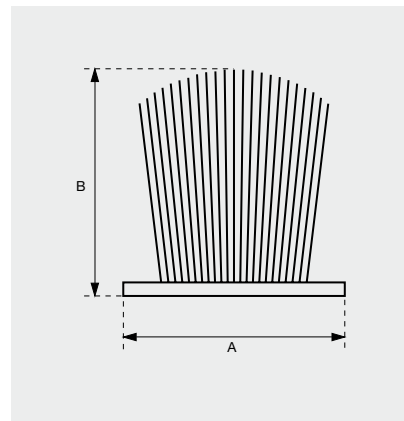
Juntas Isolar / Isolar seals



Juntas de isolación fabricadas con monofilamento de PP.

Juntas d'isolació fabricades amb monofilament de PP.

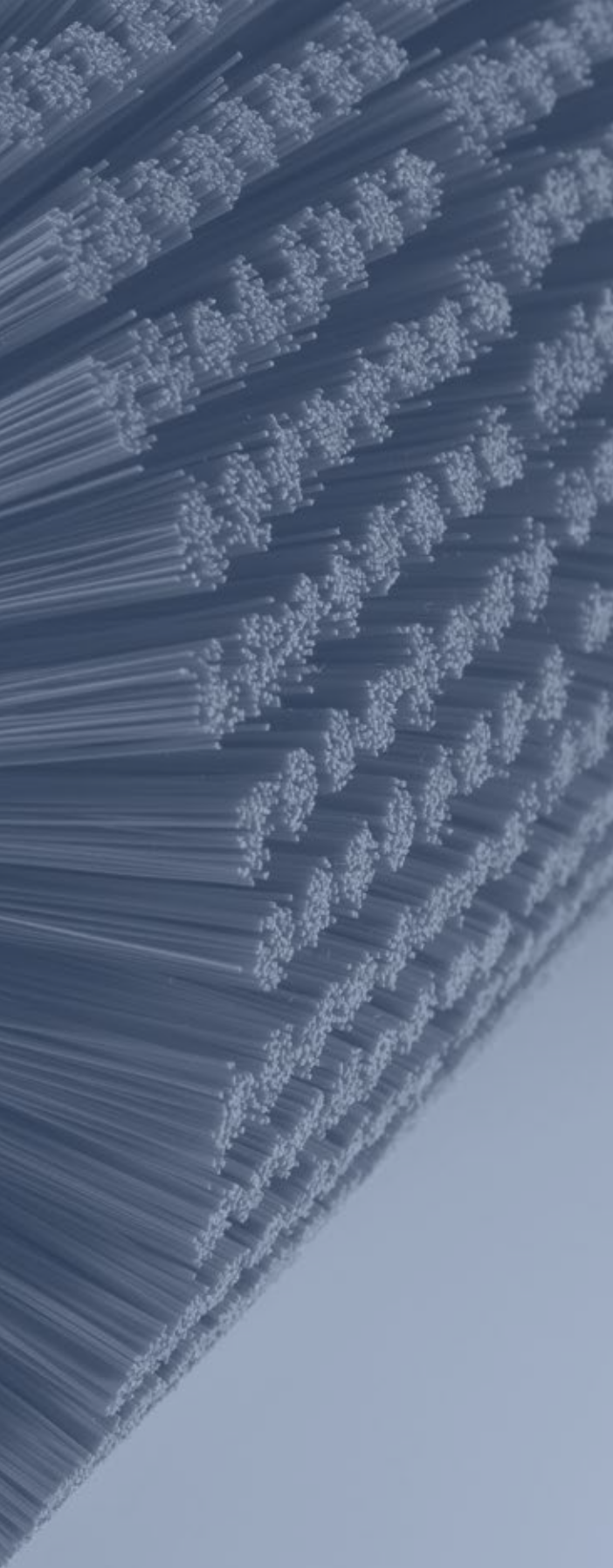
Isolation seals manufactured with PP monofilament.



5. Cepillos Modulares

Raspalls modulares / Modular brushes

www.fontbote.com



Configura
tu equipo ideal

Configura el teu
equip ideal

Set up the
perfect system

5.1 Reddis

El sistema modular cilíndrico es de montaje fácil y rápido, y permite conseguir la longitud del cepillo deseada. Los módulos se ensamblan entre sí de forma precisa y garantizan una excelente rotación del cepillo.

El sistema modular cilíndric és de muntatge fàcil i ràpid, i permet aconseguir la longitud del raspall desitjada. Els mòduls encaixen entre sí de manera precisa i garanteixen una excel·lent rotació del raspall.

This cylindrical modular system makes installation simple and fast and lets you get just the brush length you need. The modules assemble together perfectly to ensure excellent brush rotation.

Reddis



Sistema Modular Reddis con base de PP estándar de fácil ensamblaje. La diversidad de fibras, formas y densidades permiten ampliar el potencial de estos cepillos.

Sistema modular Reddis amb base de PP estàndard de fàcil acoblament. La diversitat de fibres, formes i densitats permeten ampliar el potencial d'aquests raspalls.

Reddis modular system with standard PP base, easy assembly. The wide variety of fibers, shapes and densities available give these brushes great potential for a multitude of uses.

+ INFO



VIDEO

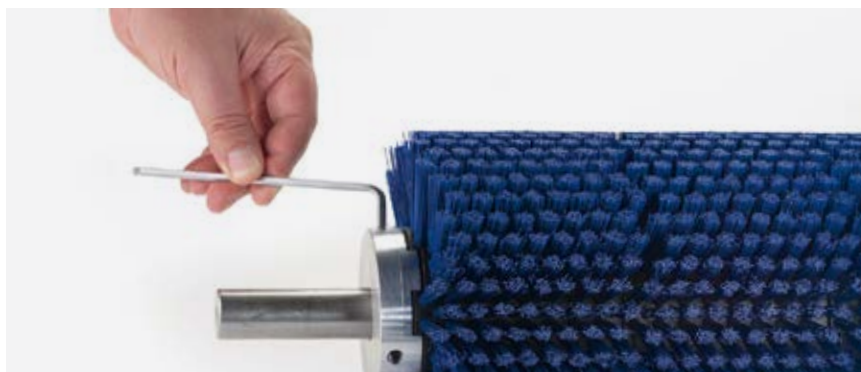




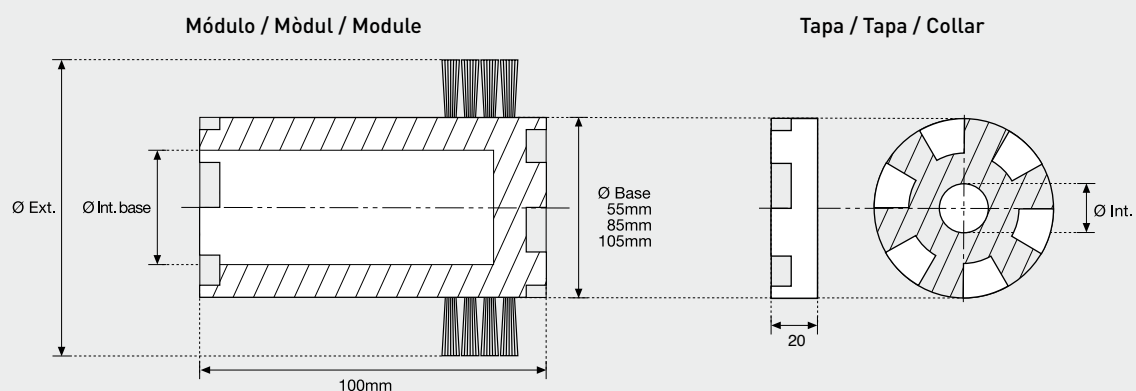
Posibilidad de reemplazar o intercambiar rápidamente los módulos deteriorados, sin necesidad de herramientas ni conocimientos técnicos específicos.

Possibilitat de substituir o intercanviar ràpidament els mòduls deteriorats sense necessitat d'eines ni coneixements tècnics específics.

Worn modules can be quickly replaced or changed without the need for special tools or specific technical knowledge.

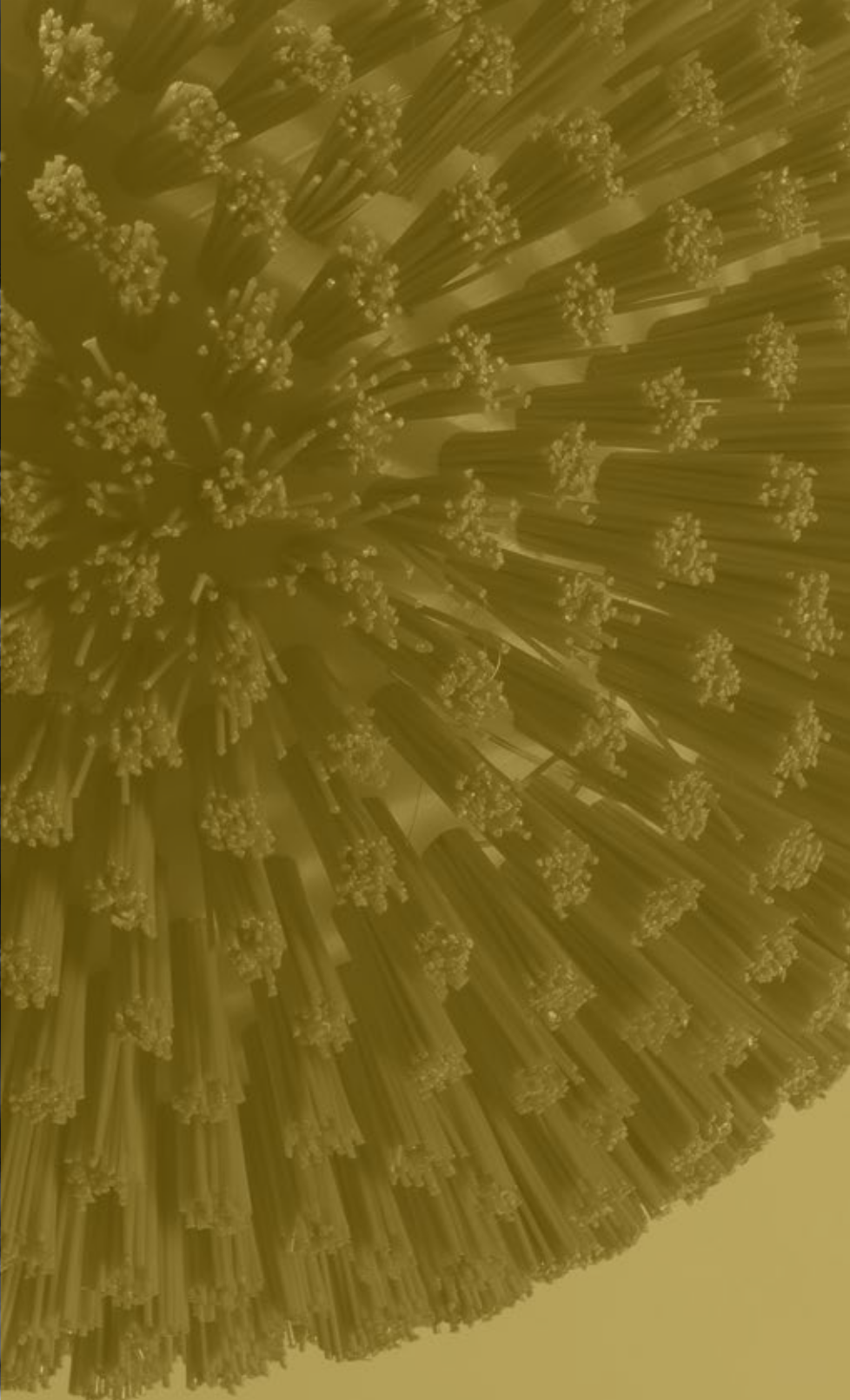
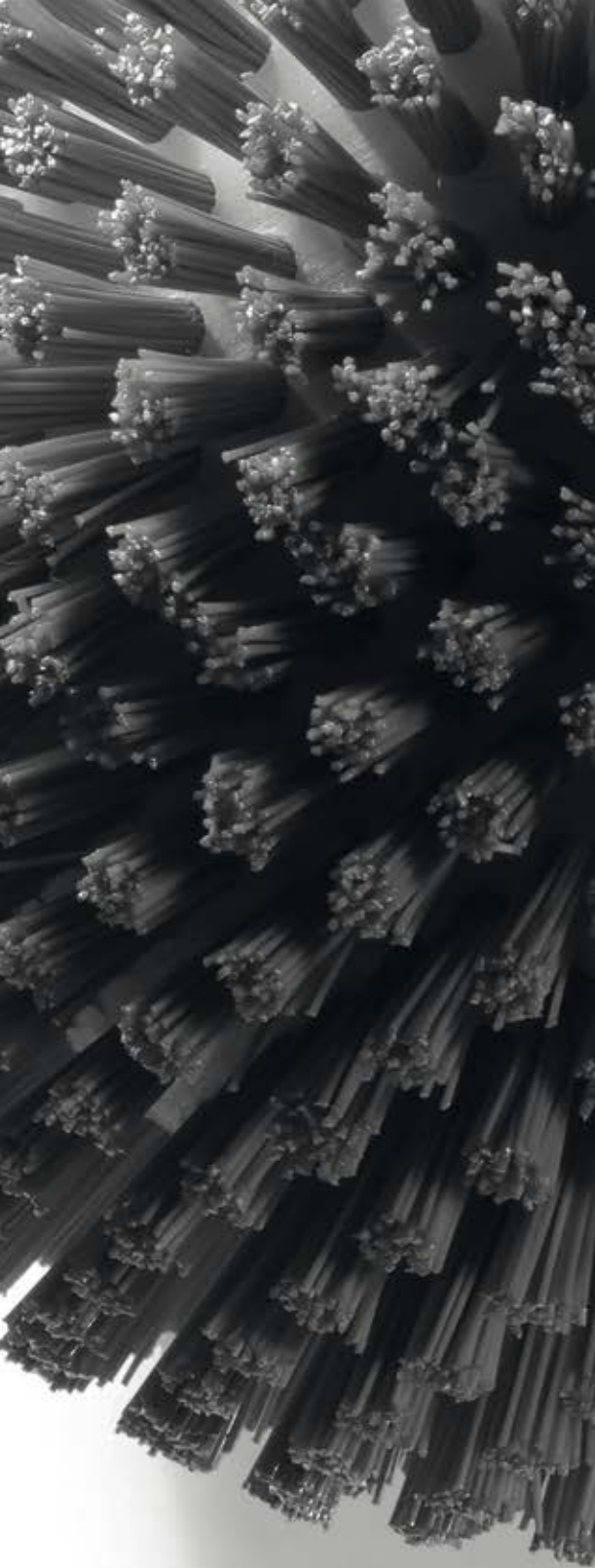


Dimensiones y características a tener en cuenta para definir el cepillo modular Reddis
 Mides i característiques que cal tenir en compte per definir el raspall modular Reddis
 Dimensions and characteristics to bear in mind when defining a Reddis modular brush



Tipo y diámetro de la fibra
 Tipus i diàmetre de la fibra
 Type and diameter of the fiber

Trabajo a realizar
 Treball que ha de realitzar
 Task to be performed



6. Cepillos Técnicos

Raspalls Tècnics / Technical Brushes



A tu medida.
Innovación y
tecnología en cepillos
especiales

A la teva mida.
Innovació i tecnologia
en raspalls especials

Made to order.
Innovation and
technology in
specialised brushes

El cepillo técnico es el protagonista en infinitos procesos industriales. El proceso de fabricación de estos cepillos se basa en la implantación de mechones de fibra sobre una base rígida, generalmente de materia plástica. Una gran diversidad de fibras de distintos materiales nos acompañan en este proceso. Ponemos a disposición de nuestros clientes nuestra experiencia, tecnología y capacidad para desarrollar la mejor solución a sus necesidades.

El raspall tècnic és el protagonista en infinitat de processos industrials. El procés de fabricació d'aquests raspalls es basa en la implantació de "metxons" de fibra sobre una base rígida, generalment de matèria plàstica. Una gran diversitat de fibres de diferents materials ens acompanyen en aquest procés. Posem a disposició dels nostres clients la nostra experiència, tecnologia i capacitat per tal d'obtindre la millor solució a les seves necessitats.

Technical brushes are at the centre of an infinite number of industrial processes. The manufacturing process of these brushes consists of embedding tufts of fiber into a rigid base, generally made of plastic. A wide variety of fibers in different materials can be used in this process. We put our experience, technology and skill at your full disposal to develop the best solution for your needs.

- 6.1 Cepillos cilíndricos /
Raspalls cilíndrics /
Roller brushes
- 6.2 Cepillos circulares /
Raspalls circulars /
Wheel brushes
- 6.3 Cepillos media caña /
Raspalls mitja-canya /
Split core brushes
- 6.5 Cepillos piña /
Raspalls pinya /
Round-head brushes
- 6.5 Cepillos rectangulares /
Raspalls rectangulars /
Lath brushes
- 6.6 Cepillos vaso /
Raspalls got /
Disc brushes
- 6.7 Cepillos correa /
Raspalls corretja /
Belt brushes
- 6.8 Realizaciones especiales /
Realitzacions especials /
Special designs

Cepillos cilíndricos

Raspalls cilíndrics / Roller brushes



+ INFO



VIDEO



Dimensiones y características a tener en cuenta para definir el cepillo cilíndrico

Mides i característiques que cal tenir en compte per definir el raspall cilíndric

Dimensions and characteristics to bear in mind when defining a roller brush

Material de la base

Material de la base

Base material

Tipo y diámetro de la fibra

Tipus i diàmetre de la fibra

Type and diameter of the fiber

Trabajo a realizar

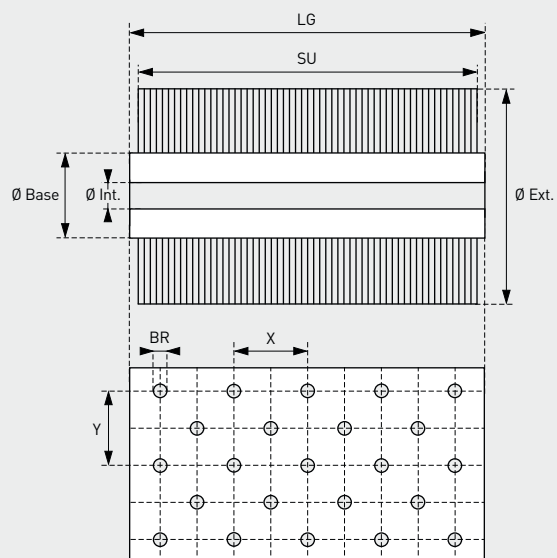
Treball que ha de realitzar

Task to be performed

Para realizaciones más complejas con distribuciones específicas será necesario disponer de un plano.

Per a realitzacions més complexes amb distribucions específiques serà necessari disposar d'un plànol.

A plan is required for more complex designs with specific distributions.



Cepillos circulares

Raspalls circulars / Wheel brushes



+ INFO



VIDEO



Dimensiones y características a tener en cuenta para definir el cepillo circular
 Mides i característiques que cal tenir en compte per definir el raspall circular
 Dimensions and characteristics to bear in mind when defining a wheel brush

Material de la base
 Material de la base
 Base material

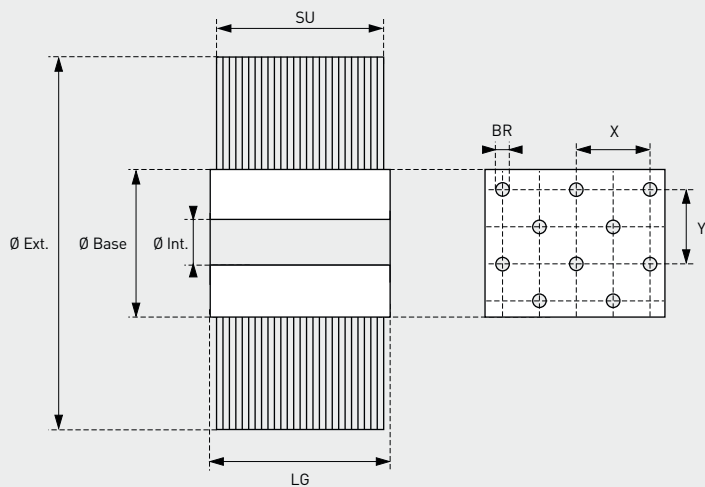
Tipo y diámetro de la fibra
 Tipus i diàmetre de la fibra
 Type and diameter of the fiber

Trabajo a realizar
 Treball que ha de realitzar
 Task to be performed

Para realizaciones más complejas con distribuciones específicas será necesario disponer de un plano.

Per a realitzacions més complexes amb distribucions específiques serà necessari disposar d'un plànol.

A plan is required for more complex designs with specific distributions.



Cepillos media caña

Raspalls mitja-canya / Split core brushes



+ INFO



VIDEO



Dimensiones y características a tener en cuenta para definir el cepillo media caña
 Mides i característiques que cal tenir en compte per definir el raspall mitja canya
 Dimensions and characteristics to bear in mind when defining a split core brush

Material de la base
 Material de la base
 Base material

Tipo y diámetro de la fibra
 Tipus i diàmetre de la fibra
 Type and diameter of the fiber

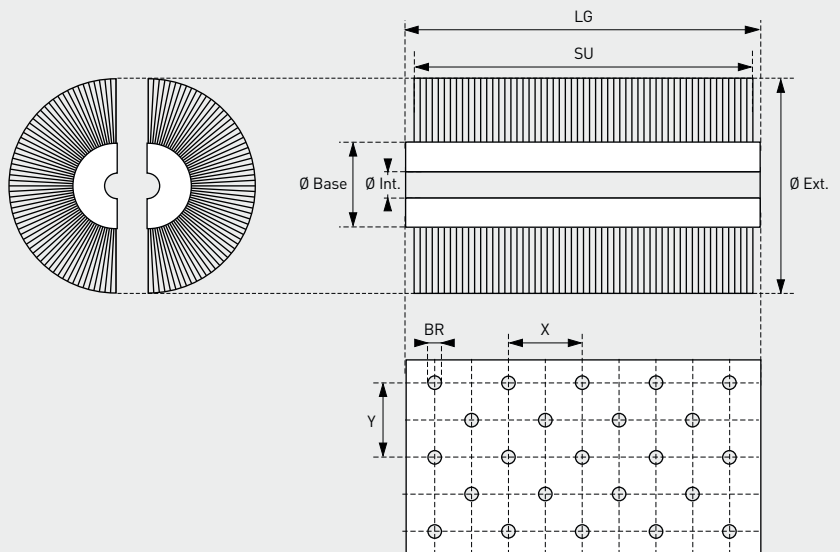
 Ø/mm

Trabajo a realizar
 Treball que ha de realitzar
 Task to be performed

Para realizaciones más complejas con distribuciones específicas será necesario disponer de un plano.

Per a realitzacions més complexes amb distribucions específiques serà necessari disposar d'un plànol.

A plan is required for more complex designs with specific distributions.



Cepillos piña

Raspalls pinya / Round-head brushes



+ INFO



VIDEO



Dimensiones y características a tener en cuenta para definir el cepillo piña
 Mides i característiques que cal tenir en compte per definir el raspall pinya
 Dimensions and characteristics to bear in mind when defining a round-head brush

Material de la base
 Material de la base
 Base material

Tipo y diámetro de la fibra
 Tipus i diàmetre de la fibra
 Type and diameter of the fiber

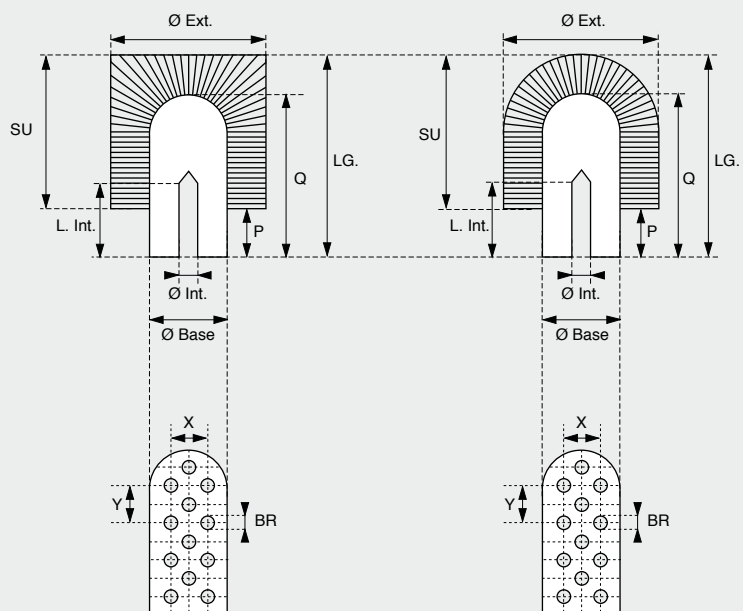
 Ø/mm

Trabajo a realizar
 Treball que ha de realitzar
 Task to be performed

Para realizaciones más complejas con distribuciones específicas será necesario disponer de un plano.

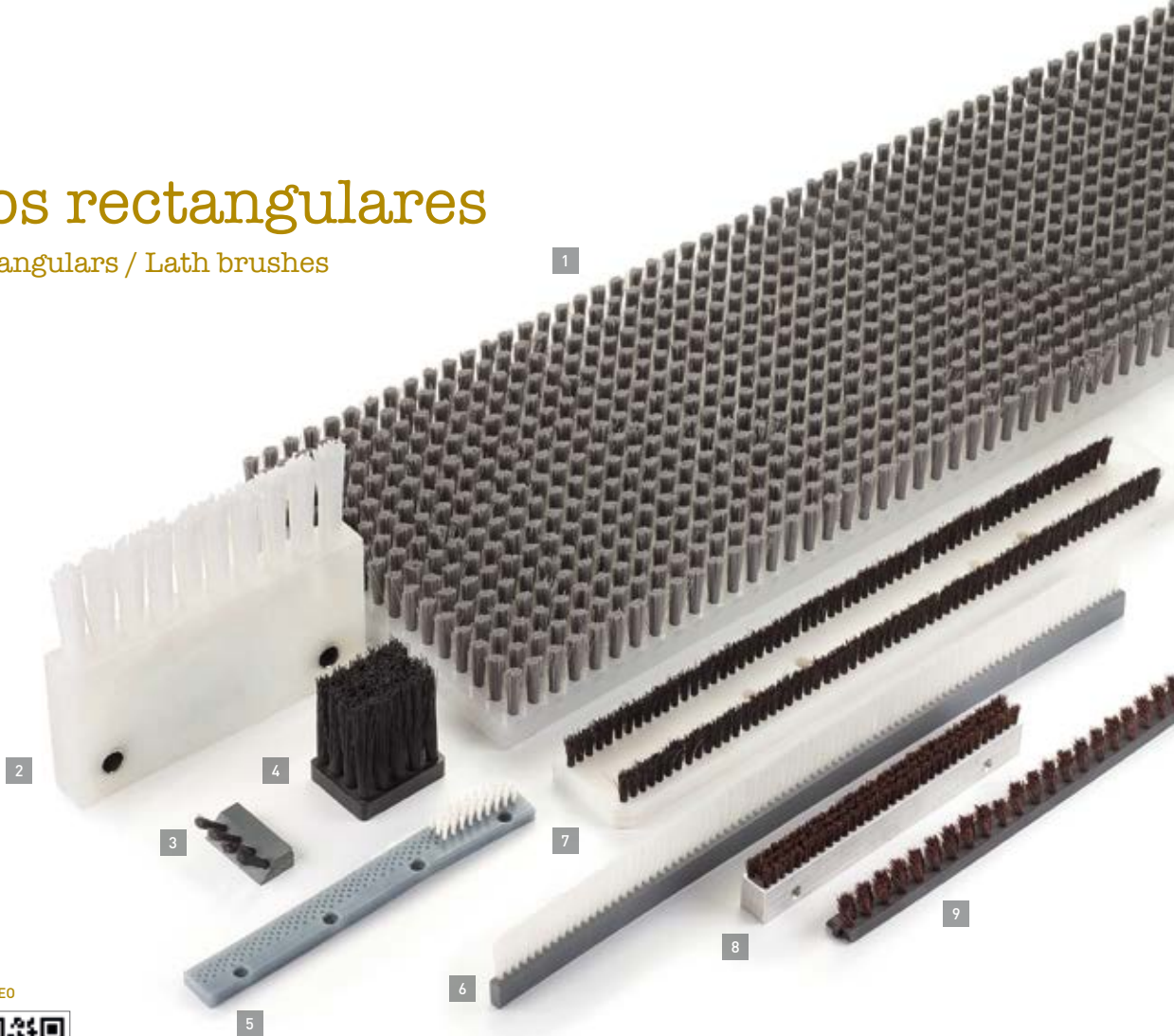
Per a realitzacions més complexes amb distribucions específiques serà necessari disposar d'un plànol.

A plan is required for more complex designs with specific distributions.



Cepillos rectangulares

Raspalls rectangulars / Lath brushes



+ INFO



VIDEO



Dimensiones y características a tener en cuenta para definir el cepillo rectangular
 Mides i característiques que cal tenir en compte per definir el raspall rectangular
 Dimensions and characteristics to bear in mind when defining a lath brush

Material de la base
 Material de la base
 Base material

Tipo y diámetro de la fibra
 Tipus i diàmetre de la fibra
 Type and diameter of the fiber

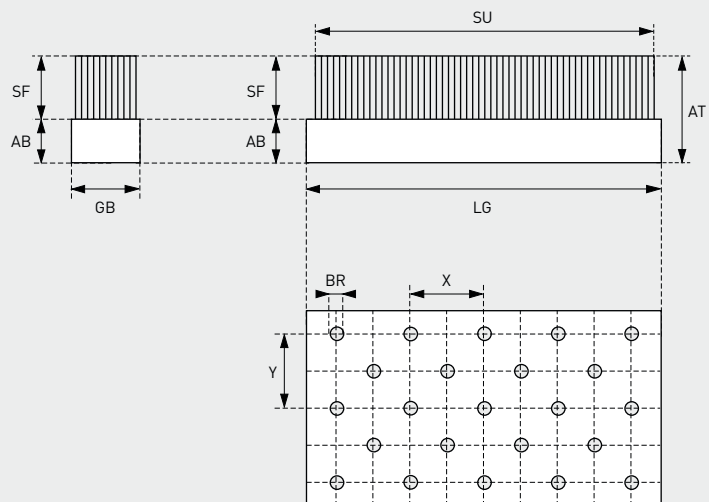
 Ø/mm

Trabajo a realizar
 Treball que ha de realitzar
 Task to be performed

Para realizaciones más complejas con distribuciones específicas será necesario disponer de un plano.

Per a realitzacions més complexes amb distribucions específiques serà necessari disposar d'un plànol.

A plan is required for more complex designs with specific distributions.



Cepillos vaso

Raspalls got / Disc brushes



+ INFO



VIDEO



Dimensiones y características a tener en cuenta para definir el cepillo vaso
 Mides i característiques que cal tenir en compte per definir el raspall got
 Dimensions and characteristics to bear in mind when defining a disc brush

Material de la base
 Material de la base
 Base material

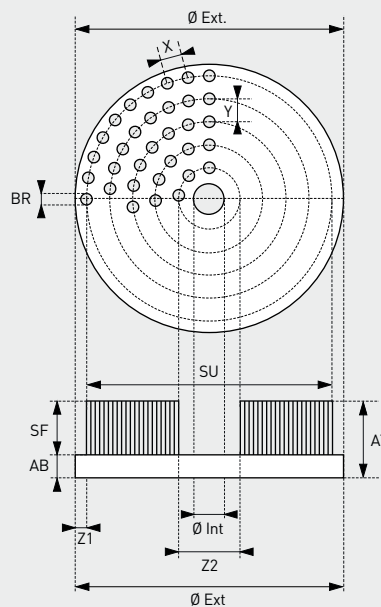
Tipo y diámetro de la fibra
 Tipus i diàmetre de la fibra
 Type and diameter of the fiber

Trabajo a realizar
 Treball que ha de realitzar
 Task to be performed

Para realizaciones más complejas con distribuciones específicas será necesario disponer de un plano.

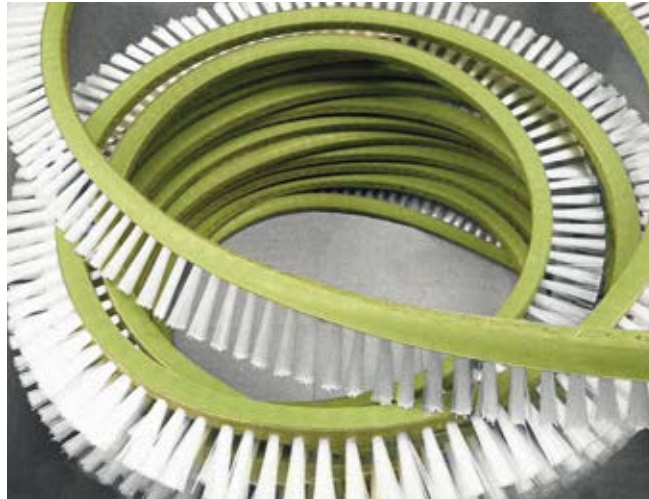
Per a realitzacions més complexes amb distribucions específiques serà necessari disposar d'un plànol.

A plan is required for more complex designs with specific distributions.



Cepillos correa

Raspalls corretja / Belt brushes



+ INFO



VIDEO



Dimensiones y características a tener en cuenta para definir el cepillo correa

Mides i característiques que cal tenir en compte per definir el raspall corretja

Dimensions and characteristics to bear in mind when defining a belt brush

Material de la base

Material de la base

Base material

Tipo y diámetro de la fibra

Tipus i diàmetre de la fibra

Type and diameter of the fiber

 Ø/mm

Trabajo a realizar

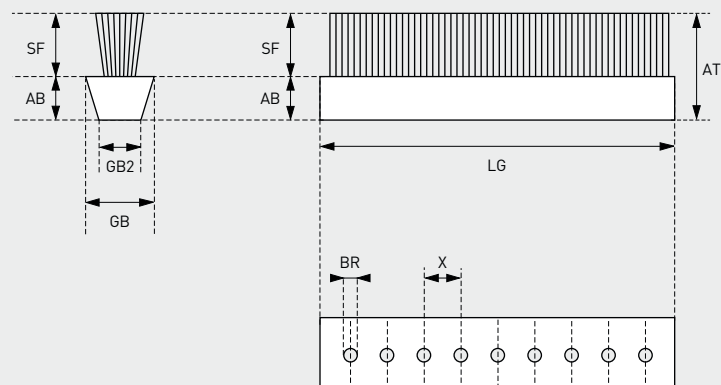
Treball que ha de realitzar

Task to be performed

Para realizaciones más complejas con distribuciones específicas será necesario disponer de un plano.

Per a realitzacions més complexes amb distribucions específiques serà necessari disposar d'un plànol.

A plan is required for more complex designs with specific distributions.



Realizaciones especiales

Realitzacions especials / Special designs



+ INFO



VIDEO



Dimensiones y características a tener en cuenta para definir el cepillo especial

Mides i característiques que cal tenir en compte per definir el raspall especial

Dimensions and characteristics to bear in mind when defining a brush special

Material de la base

Material de la base

Base material

Tipo y diámetro de la fibra

Tipus i diàmetre de la fibra

Type and diameter of the fiber

Trabajo a realizar

Treball que ha de realitzar

Task to be performed

Será necesario disponer de un plano.

Serà necessari disposar d'un plànol.

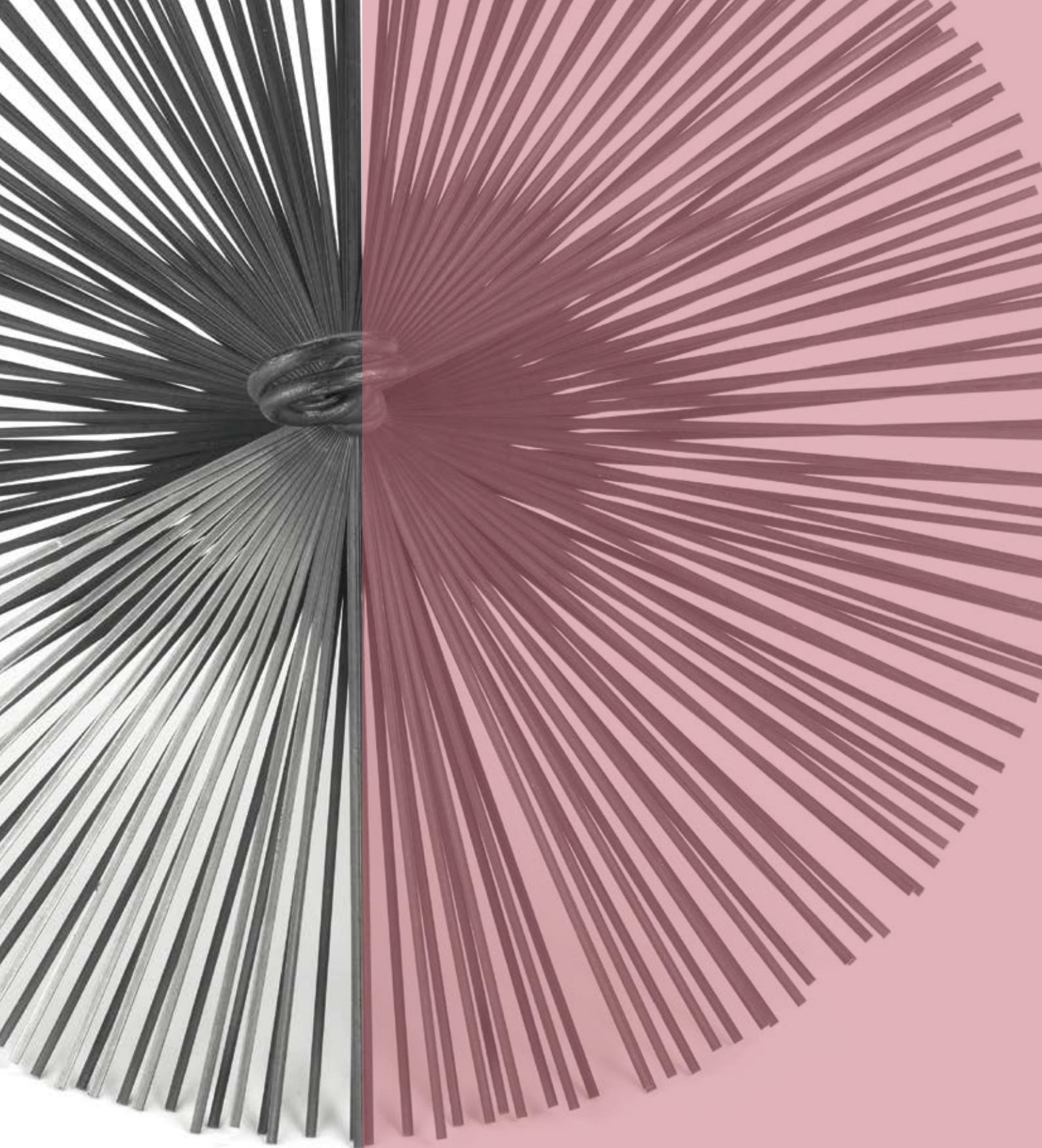
It will be necessary to have a plan.

Nuestra capacidad de desarrollo e investigación nos permite fabricar útiles especiales para ofrecer soluciones técnicas para cada necesidad con el objetivo de aumentar la productividad. Para ello contamos con todos los elementos necesarios para crear el cepillo, por complejo que sea.

La nostra capacitat de desenvolupament i investigació ens permet fabricar útils especials per oferir solucions tècniques per a cada necessitat amb l'objectiu d'augmentar la productivitat. Per a això comptem amb tots els elements necessaris per crear el raspall, per molt complicat que sigui.

Our capacity for research and development means we can manufacture special tools and offer technical solutions to meet every need and boost your productivity.

We have all of the equipment needed to make any brush, no matter how complex.



7. Cepillos Espirales

Raspalls espirals / Spiral brushes



La flexibilidad de los cepillos espirales y su capacidad de adaptación permite la limpieza de espacios de difícil acceso.

La flexibilitat dels raspalls espirals i la seva capacitat d'adaptació permeten la neteja d'espais de difícil accés.

The flexibility of spiral brushes and their ability to adapt to different surfaces makes them ideal for cleaning difficult-to-reach spaces.

Flexibilidad para acceder hasta al último rincón



Flexibilitat per accedir fins a l'últim racó

Flexibility to reach every corner

- 7.1 Realizaciones especiales /
Realitzacions especials /
Special designs

- 7.2 Cepillos Espirales CAT /
Raspalls Espirals CAT /
Spiral Brushes CAT
 - CAT14
 - CAT15
 - CAT18
 - CAT20
 - CAT19 Mini
 - CAT22
 - Filtro Canal
 - Limpieza de radiadores /
Neteja de radiadors /
Radiator Cleaner

- 7.3 Deshollinadores /
Escura-xemeneies /
Chimney sweep

Realizaciones especiales

Realitzacions especials / Special designs



+ INFO



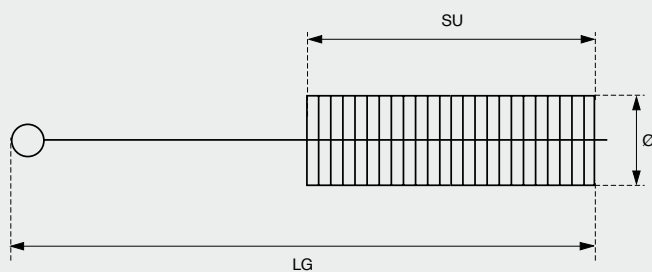
Dimensiones y características a tener en cuenta para definir el cepillo espiral
 Mides i característiques que cal tenir en compte per definir el raspall espiral
 Dimensions and characteristics to bear in mind when defining a spiral brush

Material de la base
 Material de la base
 Base material

Tipo y diámetro de la fibra
 Tipus i diàmetre de la fibra
 Type and diameter of the fiber

 Ø/mm

Trabajo a realizar
 Treball que ha de realitzar
 Task to be performed

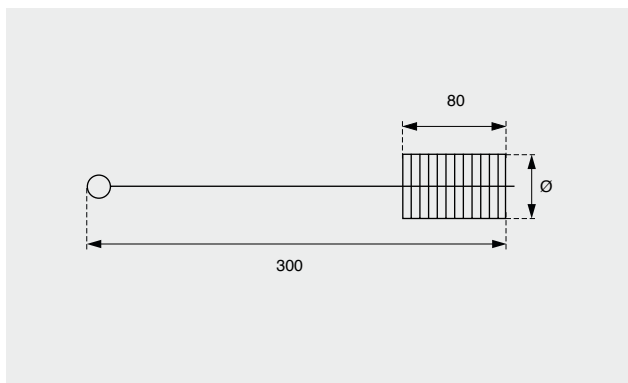


Será necesario disponer de un plano.
 Serà necessari disposar d'un plànol.
 It will be necessary to have a plan.

Cepillos Espirales CAT

Raspalls Espirals CAT / Spiral Brushes CAT

CAT14

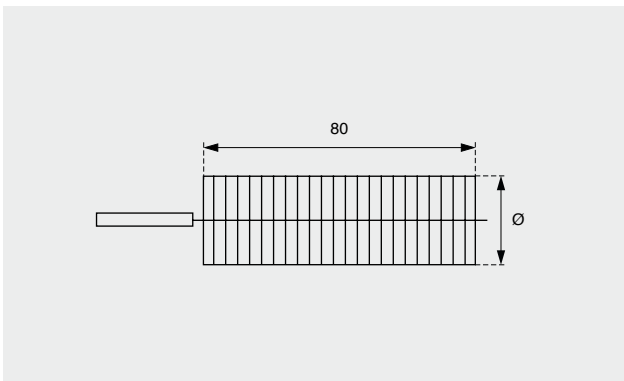


+ INFO



Ø	Acero (AL)	Latón (L)	Acero Inox (AI)	Poliamida (PA6.6)	Cerdo (PC)	PA6.12 Abrasiva (CASI)	Algodón (CO)
3 mm	238103	238403	238503	238703	238803	238603	
4 mm	238104	238404	238504	238704	238804	238604	
5 mm	238105	238405	238505	238705	238805	238605	
6 mm	238106	238406	238506	238706	238806	238606	
8 mm	238108	238408	238508	238708	238808	238608	
10 mm	238110	238410	238510	238710	238810	238610	238910
12 mm	238112	238412	238512	238712	238812	238612	
15 mm	238115	238415	238515	238715	238815	238615	238915
18 mm	238118	238418	238518	238718	238818	238618	
20 mm	238120	238420	238520	238720	238820	238620	238920
22 mm	238122	238422	238522	238722	238822	238622	
25 mm	238125	238425	238525	238725	238825	238625	
30 mm	238130	238430	238530	238730	238830	238630	238930
40 mm	238140	238440	238540	278740	238840	238640	
50 mm	238150	238450	238550	238750	238850	238650	238950

CAT15



Rosca hembra.
M3 para Ø5 mm y Ø6 mm.
M6 para Ø8 mm hasta Ø50 mm.

Rosca femella.
M3 per a Ø5 mm i Ø6 mm.
M6 per a Ø8 mm fins Ø50 mm.

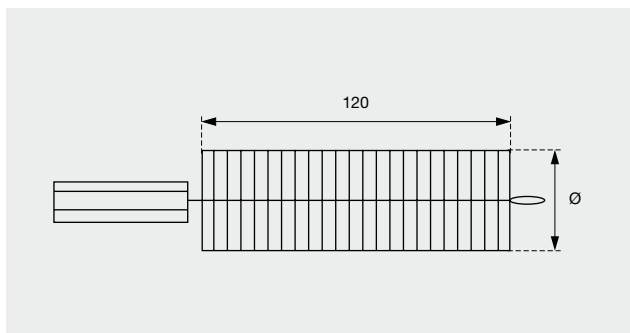
Female thread.
M3 for Ø5 mm and Ø6 mm.
M6 for Ø8 mm up to Ø50 mm.

+ INFO



Ø	Acero (AL)	Latón (L)	Acero Inox (AI)	Poliamida (PA6.6)	Cerdo (PC)	PA6.12 Abrasiva (CASI)	Algodón (CO)
5 mm	237105	237405	237505	237705	237805	237605	
6 mm	237106	237406	237506	237706	237806	237606	
8 mm	237108	237408	237508	237708	237808	237608	
10 mm	237110	237410	237510	237710	237810	237610	237910
12 mm	237112	237412	237512	237712	237812	237612	
15 mm	237115	237415	237515	237715	237815	237615	237915
18 mm	237118	237418	237518	237718	237818	237618	
20 mm	237120	237420	237520	237720	237820	237620	237920
22 mm	237122	237422	237522	237722	237822	237622	
25 mm	237125	237425	237525	237725	237825	237625	
30 mm	237130	237430	237530	237730	237830	237630	237930
40 mm	237140	237440	237540	237740	237840	237640	
50 mm	237150	237450	237550	237750	237850	237650	237950

CAT18



Rosca hembra.
M8 para Ø25 mm.
M12 para Ø30 mm hasta Ø150 mm.

Rosca femella.
M8 per a Ø25 mm.
M12 per a Ø30 mm fins Ø150 mm.

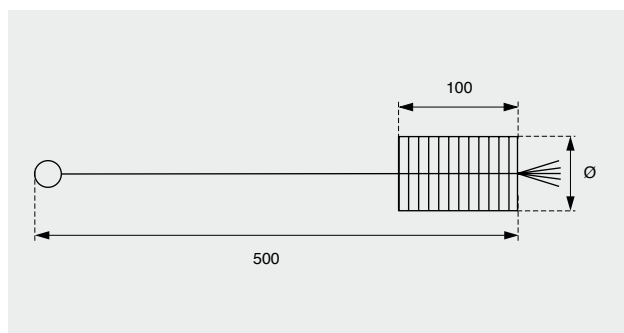
Female thread.
M8 for Ø25 mm.
M12 for Ø30 mm up to Ø150 mm.

+ INFO



Ø	Acero (AL)	Latón (L)	Acero Inox (AI)	Poliamida (PA6.6)
25 mm	230125	230425	230525	230725
30 mm	230130	230430	230530	230730
35 mm	230135	230435	230535	230735
40 mm	230140	230440	230540	230740
45 mm	230145	230445	230545	230745
50 mm	230150	230450	230550	230750
60 mm	230160	230460	230560	230760
70 mm	230170	230470	230570	230770
80 mm	230180	230480	230580	230780
90 mm	230190	230490	230590	230790
100 mm	2301100	2304100	2305100	2307100
110 mm	2301110	2304110	2305110	2307110
120 mm	2301120	2304120	2305120	2307120
130 mm	2301130	2304130	2305130	2307130
140 mm	2301140	2304140	2305140	2307140
150 mm	2301150	2304150	2305150	2307150

CAT20

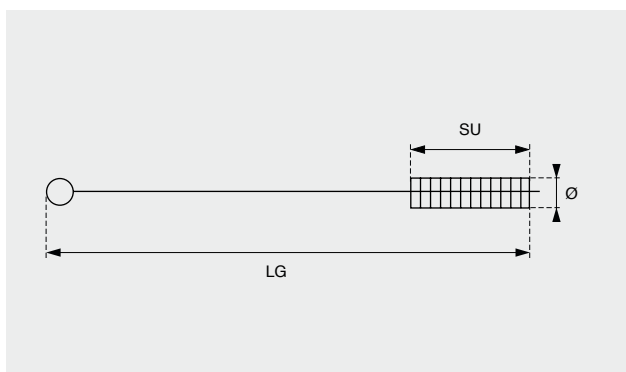
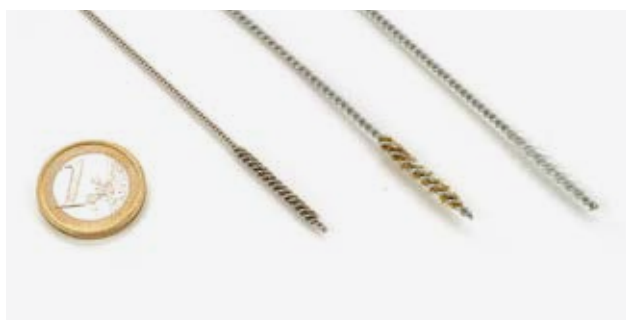


+ INFO



Ø	Poliamida (PA6.6)	Cola caballo (CC)
8 mm	400601	400617
10 mm	400602	400618
15 mm	400603	400619
20 mm	400604	400620
25 mm	400605	400621
30 mm	400606	400622
40 mm	400607	400623
50 mm	400608	400624
60 mm	400609	400625
70 mm	400610	400626
80 mm	400611	400627
100 mm	400612	400628
120 mm	400613	400629
130 mm	400614	400630
140 mm	400615	400631
150 mm	400616	400632

CAT19 Mini



+ INFO



Ø	LG x SU	Acero [AL]	Latón [L]	Acero Inox [AI]	Poliamida (PA6.6)	PA6.12 Abrasiva [CASI]
0,5 mm	75x6 mm	232105	232405	232505	232705	232605
0,75 mm	75x6 mm	232107	232407	232507	232707	232607
1 mm	100x13 mm	232110	232410	232510	232710	232610
1,3 mm	100x13 mm	232113	232413	232513	232713	232613
1,5 mm	100x13 mm	232115	232415	232515	232715	232615
1,8 mm	100x19 mm	232118	232418	232518	232718	232618
2 mm	100x19 mm	232120	232420	232520	232720	232620
2,3 mm	100x25 mm	232123	232423	232523	232723	232623
2,5 mm	100x25 mm	232125	232425	232525	232725	232625
2,8 mm	100x25 mm	232128	232428	232528	232728	232628
3,1 mm	100x25 mm	232131	232431	232531	232731	232631
3,3 mm	100x25 mm	232133	232433	232533	232733	232633
3,6 mm	100x25 mm	232136	232436	232536	232736	232636
3,8 mm	100x25 mm	232138	232438	232538	232738	232638
4 mm	100x25 mm	232140	232440	232540	232740	232640
4,3 mm	100x25 mm	232143	232443	232543	232743	232643
4,5 mm	100x25 mm	232145	232445	232545	232745	232645
4,8 mm	100x25 mm	232148	232448	232548	232748	232648
5 mm	100x25 mm	232150	232450	232550	232750	232650

CAT22

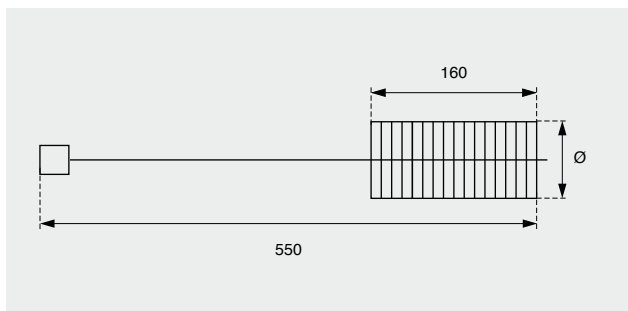
+ INFO



Cepillo espiral de alta calidad fabricado con alambre de torsión de acero inoxidable AISI 304L (ligeramente magnético) con 3 opciones de fibra. PA6.12R, alto grado de memoria y recuperación; PBT, soporta hasta 140 °C y tiene una absorción a la humedad del 0 % y PPS, soporta temperaturas extremas de hasta 190 °C y su absorción a la humedad es del 0,02 %.

Raspall espiral d'alta qualitat fabricat amb filferro de torsió d'acer inoxidable AISI 304L (lleugerament magnètic) amb 3 opcions de fibra. PA6.12R, grau de memòria i recuperació alts; PBT, suporta fins a 140 °C i té una absorció a la humitat del 0 % i PPS, suporta temperatures extremes de fins a 190 °C i el seu grau d'absorció a la humitat és del 0,02 %.

High quality spiral brush made with AISI 304L stainless steel (lightly magnetic) torsion wire with three fibre options: PA6.12R, high grade shape memory and recovery; PBT which withstands temperatures of up to 140 °C and absorbs 0% humidity; and PPS, which withstands temperatures of up to 190 °C and absorbs 0,02 % humidity.



Ø	Poliester (PBT)	Poliamida (PA6.12R)	Pekalón (PPS)
20 mm	236120	236220	236320
30 mm	236130	236230	236330
40 mm	236140	236240	236340
50 mm	236150	236250	236350
60 mm	236160	236260	236360
80 mm	236180	236280	236380
100 mm	2361100	2362100	2363100

Filtro Canal

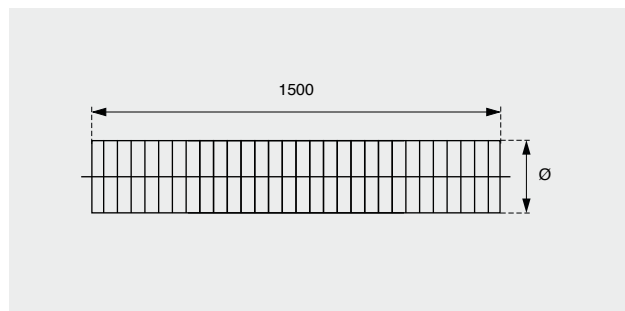
+ INFO



Cepillo para impedir la entrada de follaje y pequeños animales en los canalones permitiendo que el agua fluya sin ningún obstáculo. Fácil de instalar. Se puede cortar con alicates.

Raspall per impedir l'entrada de fulles i animals petits en els canalons permetent que l'aigua corri sense cap obstacle. Fàcil d'instal·lar. Es pot tallar amb tenalles.

Brush to prevent foliage and small animals from getting into gutters, allowing water to flow without obstructions. Easy to install. It can be cut with pliers.



Ø	Ø PP antiUV*	Ref.
80 mm	0,30	FC0001
105 mm	0,30	FC0006
127 mm	0,30	FC0011
153 mm	0,30	FC0016
175 mm	0,30	FC0021
200 mm	0,30	FC0026

* (+/-0,10 mm)

Limpeza de radiadores

Neteja de radiadors / Radiator cleaner

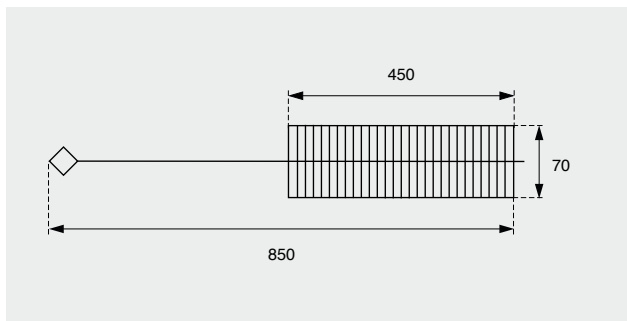
+ INFO



Cepillo espiral ideal para limpiar el polvo de los radiadores, persianas de tipo veneciano y lugares de difícil acceso como el hueco entre un mueble y la pared.

Raspall espiral ideal per netejar la pols de radiadors, persianes de tipus venecià i llocs de difícil accés com el forat entre un moble i la paret.

A spiral brush ideal for dusting radiators, venetian blinds and difficult-to-reach places like the gaps between furniture and the wall.



Ø	Ø PP antiUV*	Ref.
70	0,30 mm	LR0001

* (+/-0,10 mm)

Deshollinadores

Escura-xemeneies/ Chimney sweep



Gama de cepillos y complementos para la limpieza de chimeneas, tubos, etc. Todos los cepillos son acoplables a tramos de mangos para conseguir la longitud deseada. Rosca M12.

Gamma de raspalls i complementos per a la neteja de xemeneies, tubs, etc. Tots els raspalls es poden acoblar a trams de mànec per aconseguir la longitud desitjada. Rosca M12.

Range of brushes and accessories for cleaning chimneys, pipes, etc. All brushes can be attached to handle extensions to achieve any length required. Thread M12.



Pesos / Pesos / Weights

Ref.	Kg.
3472	1,8
3473	3,0
3475	5,0

+ INFO



DS Round



DS Round PA



DS Square



DS Rectangle



Ref.	Mod.	Dimensiones / Dimensions / Dimensions
34219	DS Round	110 - 125 - 139 - 150 - 153 - 180 - 200 - 250 - 300 - 350 - 400 - 450 - 500 - 600 - 800 - 1000
34119	DS Round PA	150 - 200 - 250 - 300 - 350 - 400 - 500
34319	DS Square	150 - 200 - 250 - 300 - 350 - 400 - 450 - 500
34419	DS Rectangle	150x200 - 250x200 - 300x200 - 350x200 - 400x250 - 401x200 - 402x300 - 450x300 - 500x300 - 501x400 - 600x400 - 601x300 - 602x450 - 800x300 - 801x400 - 802x600

Rosca hembra / Rosca femella / Female thread



Mangos / Màncs / Handles

Ref.	LG. x Ø
3712	1500 x 20 mm

Rosca macho-hembra / Rosca mascle-femella / Female- male thread

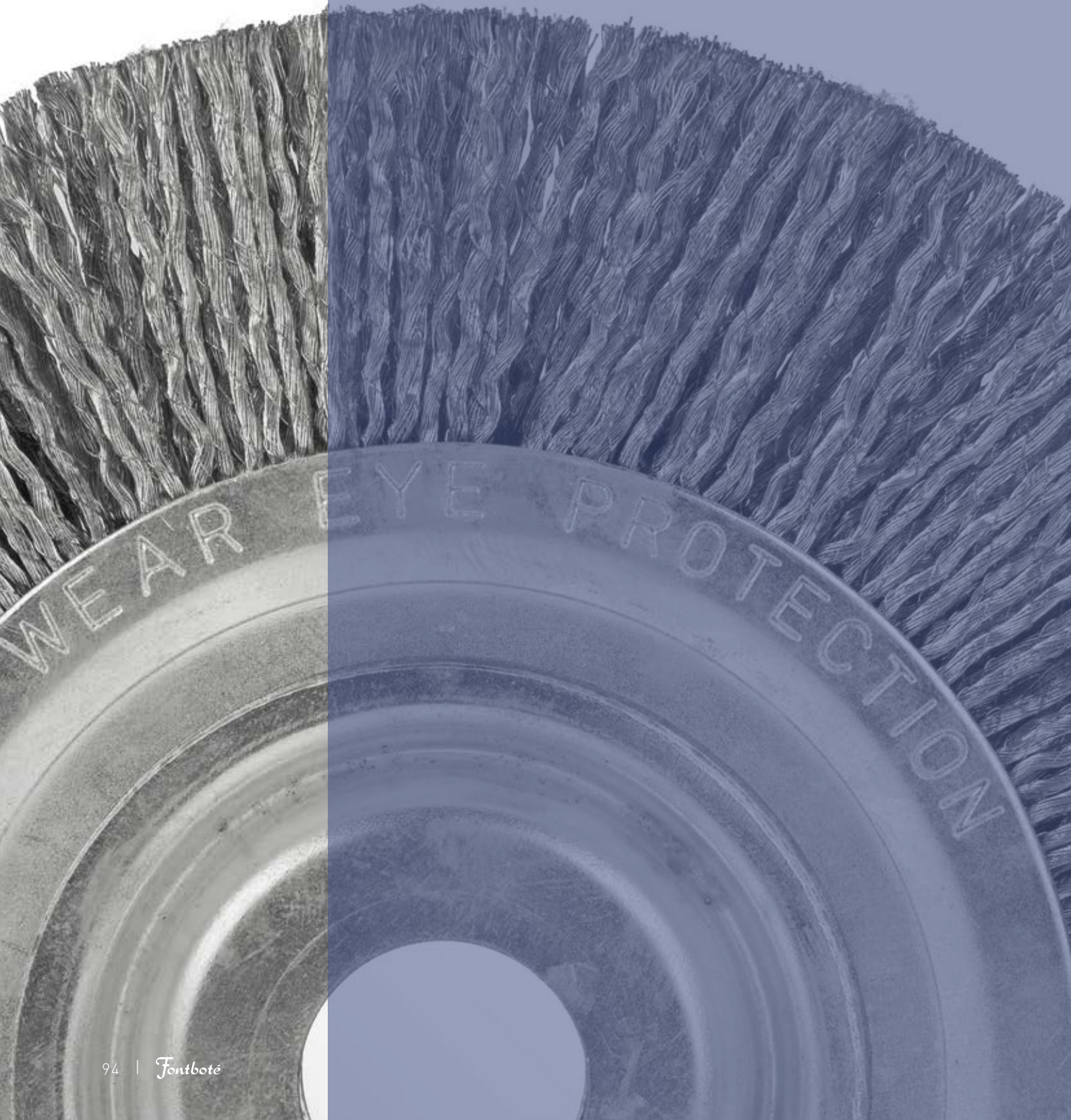
Muelle de entrada / Molla d'entrada / Spring

Ref.	LG. x Ø
3501	150 x 18 mm

Rosca macho-hembra / Rosca mascle-femella / Female- male thread

8. Tratamiento superficies

Tractament superfícies / Surface treatments





Para conseguir
el acabado deseado

Per aconseguir
l'acabat desitjat

To achieve the
finish you want

- 8.1 Cepillos metálicos /
Raspalls metàl·lics /
Wire brushes
- 8.2 Cepillos abrasivos /
Raspalls abrasius /
Abrasive brushes
- 8.3 Cepillos pulir /
Raspalls polir /
Polishing brushes
- 8.4 Paletinas /
Paletines /
Stirrer brushes
- 8.5 Cepillos miniatura /
Raspalls miniatura /
Miniature brushes

Gama de cepillos y accesorios para el desbastado, pulido y abrillantado de superficies. Consulte la amplia gama de modelos y referencias en www.fontbote.com

Gamma de raspalls i accessoris per al desbast, poliment i abrillantament de superfícies. Consulteu l'amplia gamma de models i referències a www.fontbote.com

Range of brushes and accessories for smoothing, polishing and shining surfaces. Please see our wide range of models and products at www.fontbote.com

Cepillos metálicos

Raspalls metàl·lics / Wire brushes

Cepillos metálicos de calidad profesional fabricados con púas de alto rendimiento. Consulte la amplia gama de modelos y referencias en www.fontbote.com

Raspalls metàl·lics de qualitat professional fabricats amb púes d'alt rendiment. Consulteu l'àmplia gamma de models i referències a www.fontbote.com

Professional-quality metal brushes manufactured with high-performance bristles. Please see our wide range of models and products at www.fontbote.com

+ INFO





Cepillos abrasivos

Raspalls abrasius /
Abrasive brushes



Cepillos abrasivos de calidad profesional fabricados con fibra de poliamida 6.12 abrasiva. Son una herramienta de gran eficacia. La flexibilidad de las fibras hace que se adapten fácilmente a los lugares más inaccesibles y actúen como limas flexibles de alto rendimiento. Consulte la amplia gama de modelos y referencias en www.fontbote.com

Raspalls abrasius de qualitat professional fabricats amb fibra de poliamida 6.12 abrasiva. Són una eina de gran eficàcia. La flexibilitat de les fibres fa que s'adaptin fàcilment als llocs més inacessibles i actuin com a llimes flexibles d'alt rendiment. Consulteu l'àmplia gamma de models i referències a www.fontbote.com

Professional-quality abrasive brushes manufactured with abrasive 6.12 polyamide. These brushes are a very effective tool; the flexibility of the fibers makes them adapt easily to even the most inaccessible spaces, acting like high-performance flexible files. Please see our wide range of models and products at www.fontbote.com

+ INFO



Cepillos pulir

Raspalls polir /
Polishing brushes

Útiles para el desbastado, pulido y abrillantado de superficies. Consulte la amplia gama de modelos y referencias en www.fontbote.com

Útils per al desbast, poliment i abrillantament de superfícies. Consulteu l'àmplia gamma de models i referències a www.fontbote.com

For smoothing, polishing and shining surfaces. Please see our wide range of models and products at www.fontbote.com



+ INFO



Paletinas

Paletines/ Stirrer brushes

Paletinas técnicas de limpieza para usos industriales. Consulte la amplia gama de modelos y referencias en www.fontbote.com

Paletines tècniques de neteja per a usos industrials. Consulteu l'àmplia gamma de models i referències a www.fontbote.com

Technical stirrer cleaning brushes for industrial use. Please see our wide range of models and products at www.fontbote.com



+ INFO



Cepillos miniatura

Raspalls miniatura / Miniature brushes

Utensilios de reducidas dimensiones indicados para trabajos que requieren precisión. Consulte la amplia gama de modelos y referencias en www.fontbote.com

Estris de dimensions reduïdes indicats per a treballs que requereixen precisió. Consulteu l'àmplia gamma de models i referències a www.fontbote.com

Small-dimension tools for tasks that require a high degree of precision. Please see our wide range of models and products at www.fontbote.com



+ INFO



9. Higiene alimentaria

Higiene alimentària / Food hygiene





Con la comida
y la salud no
se juega

Amb el menjar
i la salut no
s'hi juga

Don't take chances
with your food or
your health

Gama de cepillos de alta calidad especiales para la alimentación y la sanidad. Esta gama de cepillos cumple las prescripciones aplicables del artículo 16 del reglamento (CE) 1935/2004, indicado para materiales que están en contacto con alimentos y, en particular, cumple con las exigencias del reglamento (UE) nº 10/2011, de 14 de enero del 2011, específico para materiales plásticos.

Gamma de raspalls d'alta qualitat especials per a l'alimentació i la sanitat. Aquesta gamma compleix les prescripcions aplicables de l'article 16 del reglament (CE) 1935/2004, indicat per a materials que estan en contacte amb aliments i, en particular, compleix amb les exigències del reglament (UE) núm. 10/2011, de 14 de gener de 2011, específic per a materials plàstics.

Range of high-quality brushes specifically for the food and healthcare industries. This range of brushes complies with the applicable regulations contained in article 16 of EC Directive 1935/2004 on materials in contact with food and, particularly, with the requirements of EU Regulation 10/2011 of 14 January on plastic materials.

- 9.1 Cepillos / Raspalls / Brushes
- 9.2 Gratapeus
- 9.3 Espirales higiene alimentaria /
Espirals higiene alimentària /
Food hygiene spirals
 - Espirales laboratorio /
Espirals laboratorí /
Spirals laboratory
 - Espirales con mango /
Espirals amb mànec /
Spirals with grip
 - Espirales tuberías /
Espirals tuberies /
Spirals for pipes

Cepillos de higiene alimentaria

Raspalls d'higiene alimentària / Food hygiene brushes

+ INFO



Cepillos fabricados con fibras de poliéster PBT y base de PP resistentes a los disolventes y a los agentes químicos utilizados para limpiar. Los colorantes utilizados no contienen plomo, mercurio ni cadmio.

La base de los cepillos soporta temperaturas de hasta 140 °C (sumergida en continuo en agua hirviendo soporta alrededor de 120 °C). Las fibras soportan temperaturas de hasta 140 °C y su absorción a la humedad es del 0 %.

La grapa que sujeta las fibras del cepillo es de acero inoxidable AISI 304L (ligera-mente magnético) o de bronce recocido, los dos de tipo antioxidación.

Mangos ergonómicos de PP de 1.335 mm de longitud. Todos los materiales son reciclables. Esta gama de cepillos cumple las prescripciones aplicables del artículo 16 del reglamento (CE) 1935/2004, indicado para materiales que están en contacto con alimentos y, en particular, cumple con las exigencias del reglamento (UE) n° 10/2011, de 14 de enero del 2011, específico para materiales plásticos.

Raspalls fabricats amb fibres de polièster PBT i base de PP resistent als disolvents i als agents químics utilitzats per netejar. Els colorants utilitzats no contenen plom, mercuri ni cadmi.

La base dels raspalls suporta temperatures de fins a 140 °C (submergida en continu en aigua bullint suporta prop de 120 °C). Les fibres suporten temperatures de fins a 140 °C i la seva absorció a la humitat és del 0 %.

La grapa que subjecta les fibres del raspall és d'acer inoxidable AISI 304L (lleugerament magnètic) o de bronze recuit, tots dos de tipus antioxidació. Mànecs ergonòmics de PP de 1.335 mm de longitud. Tots els materials són reciclables.

Aquesta gamma compleix les prescripcions aplicables de l'article 16 del reglament (CE) 1935/2004, indicat per a materials que estan en contacte amb aliments i, en particular, compleix amb les exigències del reglament (UE) n° 10/2011, de 14 de gener de 2011, específic per a materials plàstics.

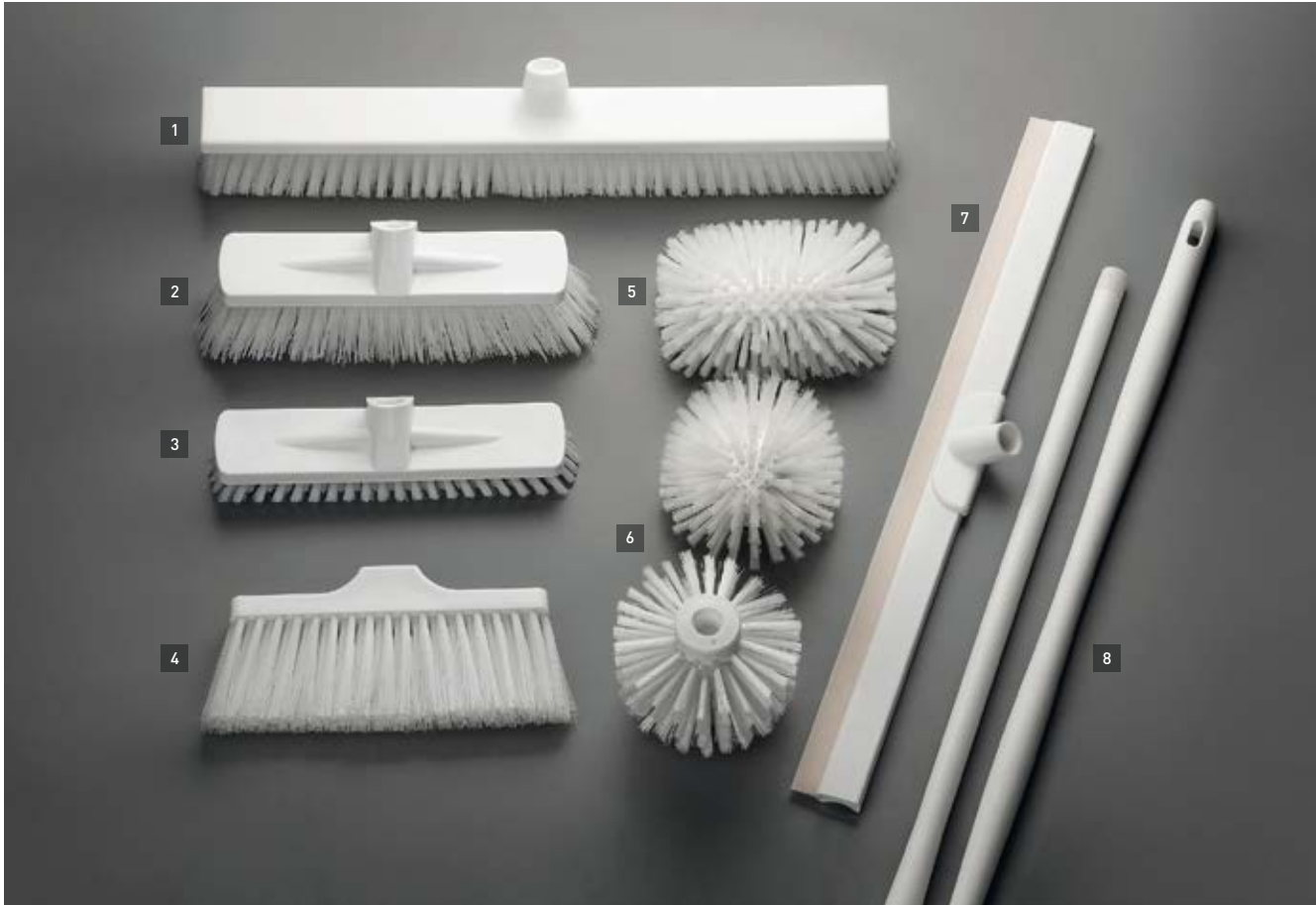
Brushes made with PBT polyester fibers and a PP base, resistant to the effects of solvents and other chemical cleaning substances. Pigments used do not contain lead, mercury or cadmium. The base of the brushes can withstand temperatures of up to 140 °C (in conditions of continual submersion in boiling water up to approx. 120 °C). The fibers can withstand temperatures of up to 140 °C and absorb 0% humidity. The staples that fasten the fibers are made of AISI 304L (slightly magnetic) stainless steel or annealed bronze, both of which are non-oxidising. Ergonomic PP handles, 1,335 mm in length. All materials are recyclable. This range of brushes complies with the applicable regulations contained in article 16 of EC Directive 1935/2004 on materials in contact with food and, particularly, with the requirements of EU Regulation 10/2011 of 14 January on plastic materials.

Toda la gama de cepillos de higiene alimentaria se puede suministrar con las fibras de color blanco, rojo, amarillo, verde y azul.

Tota la gamma de raspalls d'higiene alimentària es pot subministrar amb les fibres de color blanc, vermell, groc, verd i blau.

The full range of food hygiene brushes can be provided with white, red, yellow, green or blue fibres.

COLORES / COLORS / COLOURS



N.	Mod.		Ø PBT	SF*	Ref.
1	Cepillo industrial / Raspall industrial / Flat sweeping broom	600 x 60 x 20 mm	1,0 mm	65 mm	666
		600 x 60 x 20 mm	0,50 mm	65 mm	667
		600 x 60 x 20 mm	0,35 mm	65 mm	668
2	Buque + / Buque + / Deck scrub broom+	300 x 65 x 25 mm	1,0 mm	80 mm	236
3	Buque / Buque / Deck scrub brush	220 x 45 x 20 mm	0,50 mm	30 mm	2341
		220 x 45 x 20 mm	0,35 mm	60 mm	2344
		260 x 45 x 20 mm	0,50 mm	30 mm	1851
		260 x 45 x 20 mm	0,35 mm	30 mm	1874
		300 x 45 x 20 mm	0,50 mm	30 mm	3001
		300 x 45 x 20 mm	0,35 mm	30 mm	3004
4	Escoba / Escombra / Broom	260 x 45 x 20 mm	1,0 mm	90 mm	415
		260 x 45 x 20 mm	0,50 mm	90 mm	415N
		260 x 45 x 20 mm	0,35 mm	85 mm	415NF
5	Tanque + / Tanc + / Bult tank brush	125 x 55 mm	0,50 mm	40 mm	561
		125 x 55 mm	0,35 mm	60 mm	562
		90 x 55 mm	0,50 mm	40 mm	571
		90 x 55 mm	0,35 mm	60 mm	572
6	Piña / Pinya / Round-head brush	130 x 55 mm	0,50 mm	50 mm	535
7	Haragán** / Tiràs de goma** / Squeegee**	700 x 20 x 60 mm		20 mm	R10
8	Mango PP / Mànc PP / Handle PP	1335 x 25 mm			34M

* SF: Salida de fibra / Sortida de fibra / Fiber height ** Goma virgen / Goma verge / Virgin rubber

COLORES / COLORS / COLOURS



N.	Mod.		Ø PBT	SF*	Ref.
9	Panadero pequeño + pala / Pastisser petit + pala / Short handled brush (small) + dustpan	275 x 35 x 10 mm	0,23 mm	60 mm	D2
10	Limpia fresa / Neteja-fresa / Hand guard brush	480 x 11 x 42 mm	0,50 mm	22 mm	A7
11	Panadero cabeza / Pastisser cap / Short handled heat brush	300 x 55 x 35 mm	0,23 mm	50 mm	B6
12	Polivalente / Polivalent / Multi-use	415 x 45 x 50 mm	0,50 mm	30 mm	541A
		415 x 45 x 50 mm	0,35 mm	60 mm	544A
13	Panadero mango largo / Pastisser mànec llarg / Long handled brush	400 x 45 x 15 mm	0,50 mm	40 mm	A5
		400 x 45 x 15 mm	0,35 mm	40 mm	A5F
14	Panadero grande / Pastisser gran / Short handled brush (large)	325 x 50 x 15 mm	0,23 mm	80 mm	B7
15	Panadero pequeño / Pastisser petit / Short handled brush (small)	275 x 35 x 10 mm	0,23 mm	60 mm	D22
16	Panadero mediano / Pastisser mitjà / Short handled brush (medium)	260 x 72 x 15 mm	0,50 mm	40 mm	A6
		260 x 72 x 15 mm	0,35 mm	55 mm	A6F

* SF: Salida de fibra / Sortida de fibra / Fiber height

COLORES / COLORS / COLOURS



N.	Mod.		Ø PBT	SF*	Ref.
17	Paletina / Paletina / Pastry brush	210 x 40 x 15 mm	0,50 mm	60 mm	PAL10
		210 x 40 x 15 mm	0,35 mm	60 mm	PAL20
		150 x 50 x 15 mm	0,50 mm	58 mm	PAL14
		155 x 63 x 15 mm	0,50 mm	58 mm	PAL16
18	Uñas / Ungles / Nail brush	120 x 40 x 12 mm	0,23 mm	18 mm	8
19	Mano redondo / Mà rodó / Round scrub brush	90 x 90 mm	0,50 mm	40 mm	1950
20	Manual grande / Manual gran/ Large hand brush	195 x 60 x 20 mm	0,50 mm	40 mm	1972
		195 x 60 x 20 mm	0,35 mm	60 mm	1964
21	Manual mediano / Manual mitjà / Double wing scrub brush	195 x 60 x 20 mm	0,50 mm	40 mm	1912
		195 x 60 x 20 mm	0,35 mm	60 mm	1914
22	Manual pequeño / Manual petit / Small hand brush	175 x 55 x 20 mm	0,50 mm	40 mm	75N

* SF: Salida de fibra / Sortida de fibra / Fiber height

Gratapeus

COLORES / COLORS / COLOURS



Cepillo de alta calidad para la desinfección y limpieza del calzado en industrias alimentarias. Cepillos realizados con fibras de poliéster PBT y base de PP con carga de fibra de vidrio. Resistentes a los disolventes y a los agentes químicos utilizados para limpiar. Los colorantes utilizados no contienen plomo, mercurio ni cadmio.

La base de los cepillos soporta temperaturas de hasta 140 °C (sumergida en continuo en agua hirviendo soporta alrededor de 90 °C). Las fibras soportan temperaturas de hasta 140 °C y su absorción a la humedad es del 0 %.

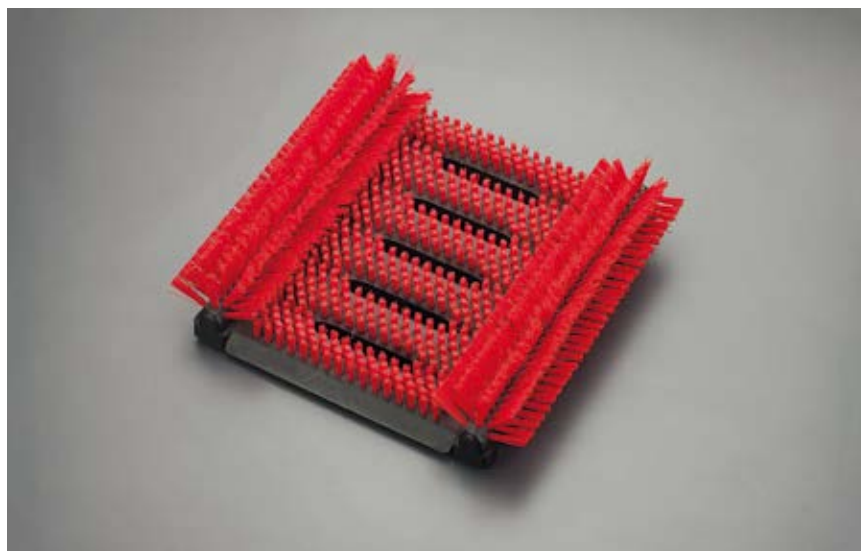
La grapa que sujeta las fibras del cepillo es de acero inoxidable AISI 304L (ligeramente magnético) o de bronce recocido, los dos de tipo antioxidación. Todos los materiales son reciclables.

Esta gama cumple las prescripciones aplicables del artículo 16 del reglamento (CE) 1935/2004, indicado para materiales que están en contacto con alimentos y, en particular, cumple con las exigencias del reglamento (UE) n° 10/2011, de 14 de enero del 2011, específico para materiales plásticos.

Raspall d'alta qualitat per a la desinfecció i neteja del calçat en indústries alimentàries.

Raspalls fets amb fibres de polièster PBT i base de PP amb càrrega de fibra de vidre. Resistent als dissolvents i als agents químics utilitzats per netejar. Els colorants utilitzats no contenen plom, mercuri ni cadmi.

La base dels raspalls suporta temperatures de fins a 140 °C (submergida en continu en aigua bullint suporta prop de 90 °C). Les fibres suporten



temperatures de fins a 140 °C i la seva absorció a la humitat és del 0 %.

La grapa que subjecta les fibres del raspall és d'acer inoxidable AISI 304L (lleugerament magnètic) o de bronze recuit, tots dos de tipus antioxidació.

Tots els materials són reciclables.

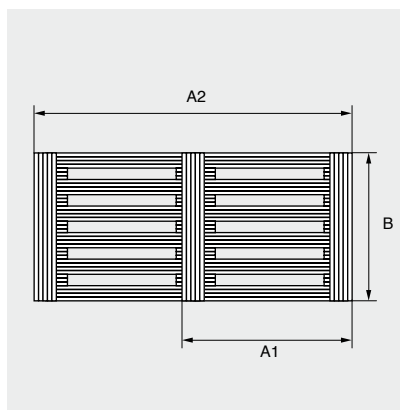
Aquesta gamma compleix les prescripcions aplicables de l'article 16 del reglament (CE) 1935/2004, indicat per a materials que estan en contacte amb aliments i, en particular, compleix amb les exigències del reglament (UE) núm. 10/2011, de 14 de gener de 2011, específic per a materials plàstics.

High-quality brushes for disinfecting and cleaning shoes in the food industry.

Brushes made with PBT polyester fibers and a PP and fibreglass base. Resistant to the effects of solvents and other chemical cleaning agents. Pigments used do not contain lead, mercury or cadmium.

The base of the brushes can withstand temperatures of up to 140 °C (in conditions of continual submersion in boiling water up to approx. 90°C). The fibers can withstand temperatures of up to 140 °C and absorb 0% humidity. The staples that fasten the filament are made of AISI 304L (slightly magnetic) stainless steel or annealed bronze, both of which are non-oxidising. All materials are recyclable.

This range of brushes complies with the applicable regulations contained in article 16 of EC Directive 1935/2004 on materials in contact with food and, particularly, with the requirements of EU Regulation 10/2011 of 14 January on plastic materials.



Mod.	AxB	Ref.
SIMPLE (A1)	345 x 333 mm	GPN1
DOBLE (A2)	605 x 333 mm	GPN2

+ INFO



Espirales higiene alimentaria

Espirals higiene alimentària / Food hygiene spirals

+ INFO



Espirales laboratorio

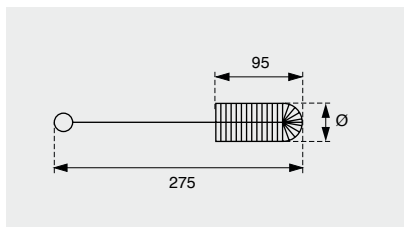
Espirals laboratori / Spirals laboratory



Cepillo espiral con fibras PBT y varilla inox AISI304L (ligeramente magnético) para la limpieza de tubos de ensayo con punta redonda.

Raspall espiral amb fibres PBT i fillferro inox AISI304L (lleugerament magnètic) per a la neteja de tubs d'assaig amb punta rodona.

Round-head spiral brush with PBT fibers and AISI304L (slightly magnetic) stainless steel rod for cleaning test tubes.



Ø	Ø PBT*	Ref.
10 mm	0,35 mm	G1010
12 mm	0,35 mm	G1012
14 mm	0,35 mm	G1014
16 mm	0,35 mm	G1016
18 mm	0,35 mm	G1018
20 mm	0,35 mm	G1020
22 mm	0,35 mm	G1022
24 mm	0,35 mm	G1024

* (+/-0,05 mm)

COLORES / COLORS / COLOURS



Espirales con mango

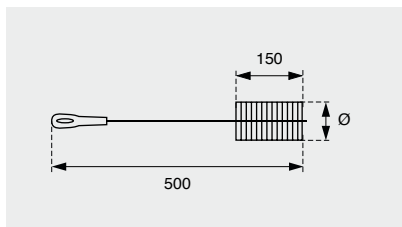
Espirals amb mànec / Spirals with grip



Cepillo espiral con fibras PBT y varilla inox AISI304L (ligeramente magnético) con mango de PP.

Raspall espiral amb fibres PBT i fillferro inox AISI304L (lleugerament magnètic) amb mànec de PP.

Spiral brush with fibers PBT and inox rod AISI304L (slightly magnetic) with PP handle.



Ø	Ø PBT*	Ref.
10 mm	0,23 mm	881
20 mm	0,23 mm	882
30 mm	0,50 mm	883
40 mm	0,50 mm	884
50 mm	0,50 mm	885
60 mm	0,50 mm	886
70 mm	0,50 mm	887
80 mm	0,50 mm	888
90 mm	0,50 mm	889
100 mm	0,50 mm	890

* (+/-0,05 mm)

Espirales tuberías

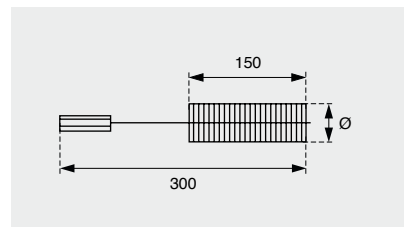
Espirals tuberíes / Spirals for pipes



Cepillo espiral con fibras PBT y varilla inox AISI304L (ligeramente magnético), con casquillo de rosca hembra M7/125. Varilla alargadora de un metro de longitud.

Raspall espiral amb fibres PBT i fillferro inox AISI304L (lleugerament magnètic) amb casquet de rosca femella M7/125. Varilla allargadora d'un metre de longitud.

Spiral brush with PBT fibres and AISI304L (slightly magnetic) stainless steel rod with M7/125 female thread base. One meter rod extensions.



Ø	Ø PBT*	Ref.
10 mm	0,50 mm	E10
15 mm	0,50 mm	E15
20 mm	0,50 mm	E20
25 mm	0,50 mm	E25
30 mm	0,50 mm	E30
35 mm	0,50 mm	E35
40 mm	0,50 mm	E40
45 mm	0,70 mm	E45
50 mm	0,70 mm	E50
60 mm	0,70 mm	E60
70 mm	1,00 mm	E70
80 mm	1,00 mm	E80
90 mm	1,00 mm	E90
100 mm	1,00 mm	E100
110 mm	1,20 mm	E110
120 mm	1,20 mm	E120
130 mm	1,20 mm	E130
140 mm	1,20 mm	E140
150 mm	1,20 mm	E150
160 mm	1,20 mm	E160
170 mm	1,20 mm	E170

* (+/-0,05 mm)



10. Limpieza

Neteja / Cleaning



Juego limpio

Joc net

Fair play



- 10.1 Tisora
- 10.2 Limpieza viaria /
Neteja viària /
Street sweeping
- 10.3 Cepillos túneles de lavado /
Raspalls túnels de rentat /
Wash tunnel Brushes

Cepillos de alta resistencia para utilizar en trabajos de limpieza. Todos los modelos son reciclables.

Raspalls d'alta resistència per utilitzar en feines de neteja. Tots els models són reciclables.

Highly durable brushes for use in cleaning tasks. All models are recyclable.

Tisora



Tisora 2020

Tisora 2020 es una barredora multiusos para incorporar a carretillas elevadoras, tractores, palas excavadoras, *dumpers*, etc. Es simple, robusta, eficaz y no precisa mantenimiento. Es una solución práctica y económica, indicada para aprovechar los recursos existentes y barrer grandes superficies en poco tiempo.

La movilidad de los brazos de Tisora 2020 permite diversas posiciones, y puede alcanzar un ancho máximo de barrido de 2,1 m con los brazos totalmente abiertos. La simple realización de unos orificios nuevos permite ampliar las posiciones de los brazos y adaptar el barrido a las necesidades de nuestros clientes.

Los brazos están equipados con cepillos Strip N. 20 de alta densidad, montados con fibras de PP de distinta dureza o con mezcla de PP y acero, dependiendo del tipo de superficie y el material a barrer. Los cepillos Strip se cambian de manera fácil y rápida.

Tisora 2020 és una escombradora multiusos per incorporar a carretons elevadors, tractors, pales excavadores, *dumpers*, etc. És simple, robusta, eficaç i no necessita manteniment. És una solució pràctica i econòmica indicada per aprofitar els recursos existents i escombrar grans superfícies en poc temps. La mobilitat dels braços de la Tisora 2020 permet diverses posicions, i pot arribar a una amplada màxima d'escombrada de 2,1 m amb els braços totalment oberts. La simple realització d'uns orificis nous permet ampliar les posicions dels braços i adaptar l'escombrada a les necessitats dels nostres clients. Els braços estan equipats amb raspalls Strip N. 20 d'alta densitat, muntats amb



fibras de PP de diferent dureza o amb barreja de PP i acer, segons el tipus de superfície i el material que s'hagi d'escombrar. Els raspalls Strip es canvien de manera fàcil i ràpida.

Tisora 2020 is a multi-use sweeper brush for installation on forklifts, tractors, bulldozers, dumpers, etc. Simple, robust and effective. No maintenance required. It is a practical and economical solution that takes advantage of existing resources and sweeps large surfaces in very little time. The moving arms of the Tisora 2020 make it possible to position it in various ways, reaching a maximum sweeping width of 2.1 meters with the arms fully extended. Simply creating new holes expands the number of arm positions, adapting the sweeping area covered to your specific needs. The arms are equipped with high-density N. 20 Strip brushes manufactured with PP fibers of different hardnesses or with a mixture of PP and steel, depending on the surface and the material to be swept. The Strip brushes can be changed easily and quickly.

Ideal para el barrido de grandes superficies, concentración de cereales, raspado de hielo o barrido de nieve entre otras muchas funciones

Ideal per a l'escombrada de grans superfícies, concentració de cereals, raspat de gel o escombrada de neu, entre moltes altres funcions

Ideal for sweeping large areas, gathering cereals, scraping ice, snow sweeping and much more

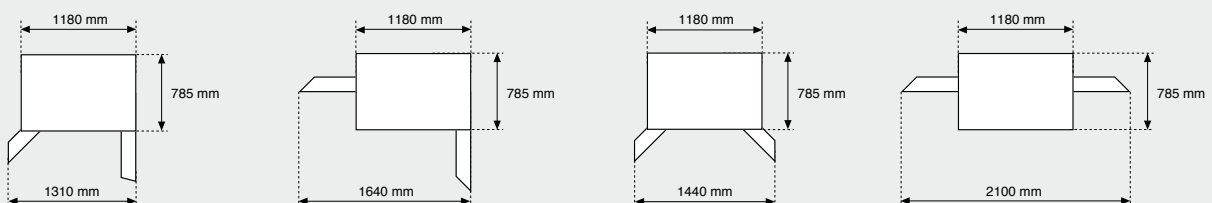
+ INFO



VIDEO



Posiciones estándar / Posicions estàndard / Standard positions



Limpieza viaria

Neteja viària /
Street sweeping



Gama de cepillos para la limpieza viaria realizados con todo tipo de fibras de alta calidad reciclables. Fabricamos para todas las marcas de máquinas barredoras y fregadoras del mercado.

Gamma de raspalls per a la neteja viària realitzats amb tot tipus de fibres d'alta qualitat reciclables. Fabricuem per a totes les marques de màquines escombradores i fregadores del mercat.

Range of brushes for street cleaning made from all types of high-quality, recyclable fibers. We manufacture for all brands of industrial sweepers and cleaners available on the market.

+ INFO



Cepillos túneles de lavado

Raspalls túnels de rentat /
Wash tunnel Brushes



Cepillos para túneles de lavado de coches, autobuses, camiones, trenes y aviones. Realizado mediante la unión de varios cepillos flexibles llamados tejas o bufandas y fibras de polietileno (PE). Fabricamos para todas las marcas de túneles de lavado del mercado. Además, podemos fabricar cepillos con fibras abrasivas de poliamida 6.12 para eliminar grafitis y pinturas (no para lavar). La flexibilidad y la longitud de estas fibras hacen que estos cepillos se adapten fácilmente a los lugares más inaccesibles y actúen como limas flexibles de alto rendimiento.

Raspalls per a túnels de rentat de cotxes, autobusos, camions, trens i avions. Fabricat mitjançant la unió de diversos raspalls flexibles anomenats teules o bufandes i fibres de polietilè (PE). Fabricuem per a totes les marques de túnels de rentat del mercat. A més, podem fabricar raspalls amb fibres abrasives de poliamida 6.12 per eliminar grafitis i pintures (no per rentar). La flexibilitat

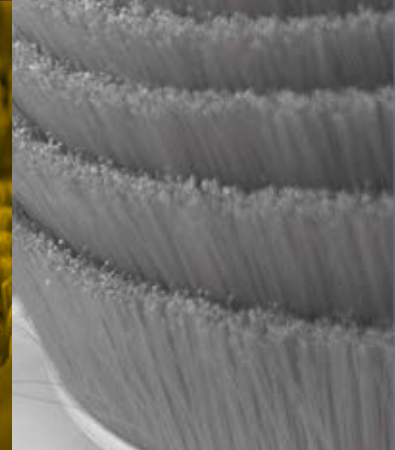
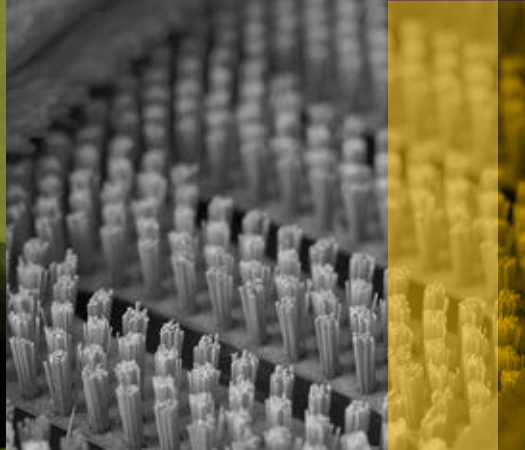
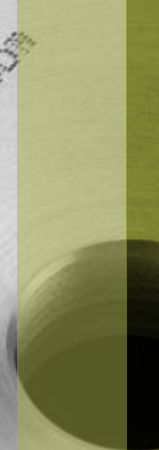
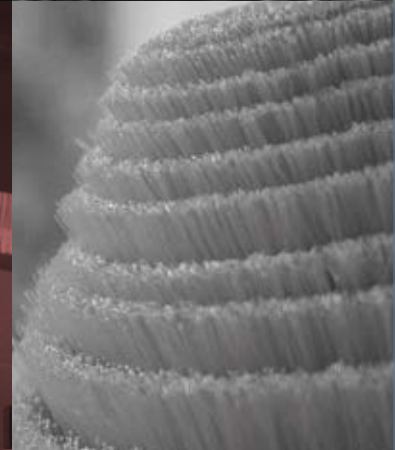
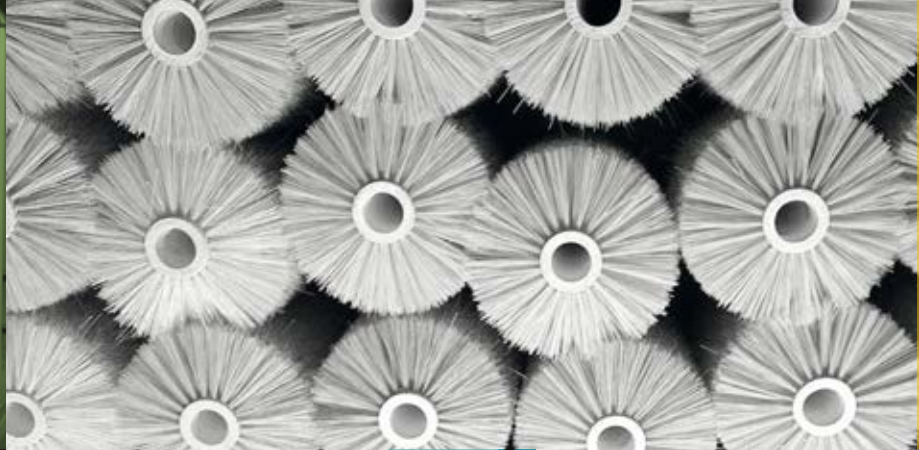
i la longitud d'aquestes fibres fan que aquests raspalls s'adaptin fàcilment als llocs més inacessibles i actúen com a limes flexibles d'alt rendiment.

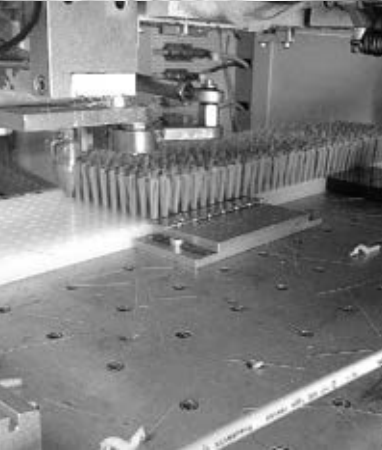
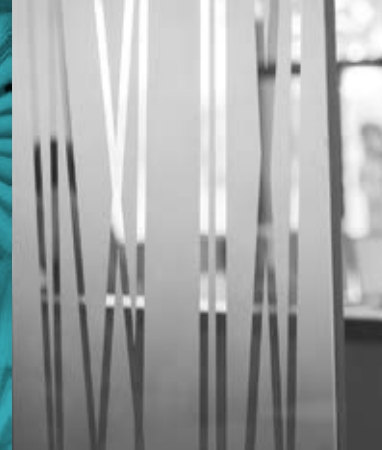
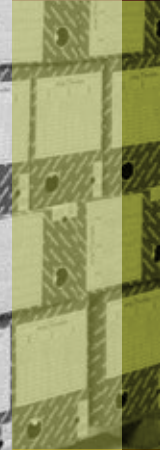
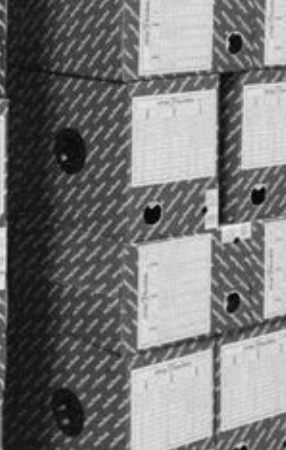
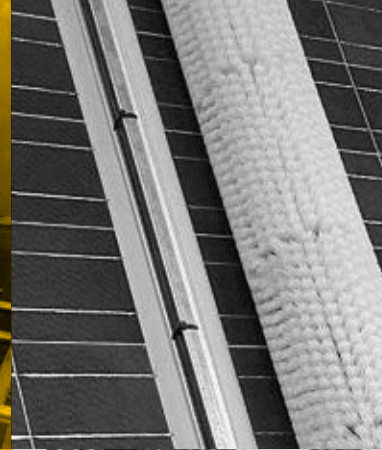
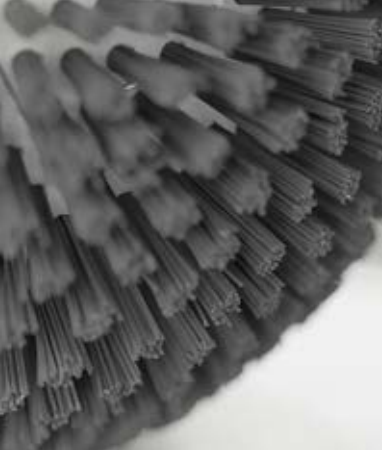
Brushes for car, bus, truck, train and aeroplane wash tunnels. Manufactured with a mixture of several flexible brushes called flaps and polyethylene (PE) fibers. We manufacture for all brands of vehicle wash tunnels on the market.

We can also make brushes with abrasive 6.12 polyamide fibers to remove graffiti and paint (not for washing). The flexibility of the fibers makes them adapt easily to even the most inaccessible spaces, acting like high-performance flexible files.

+ INFO









FONTBOTÉ SL

Pol. Ind. Mas de les Ànimes
C/ d'Ignasi Iglésias 177-189
E43206 REUS, Catalunya
Spain (EU)

Tel. +34 977 775 512
Fax +34 977 755 526
fontbote@fontbote.com
41,161 N 1,070 E

FONTBOTÉ CHILE

info.chile@fontbote.com

FONTBOTÉ MÉXICO

info.mexico@fontbote.com

FONTBOTÉ MOROCCO

info.maroc@fontbote.com



www.fontbote.com

